



**МИНИСТЕРСТВО
ТОПЛИВА И ЭНЕРГЕТИКИ РОССИЙСКОЙ ФЕДЕРАЦИИ**

СТАНДАРТЫ ОТРАСЛИ

**ДЕТАЛИ И СБОРОЧНЫЕ ЕДИНИЦЫ ТРУБОПРОВОДОВ
ИЗ УГЛЕРОДИСТОЙ И НИЗКОЛЕГИРОВАННОЙ СТАЛЕЙ
НА $P_{\text{раб}} < 2,2$ МПа (22 кгс/см^2), $t \leq 425$ °С
ТЕПЛОВЫХ ЭЛЕКТРОСТАНЦИЙ**

ЧАСТЬ II

СТАНДАРТ ОТРАСЛИ

**ДЕТАЛИ И СБОРОЧНЫЕ ЕДИНИЦЫ ТРУБОПРОВОДОВ ТЭС
НА $P_{\text{раб}} < 2,2$ МПа (22 кгс/см^2), $t \leq 425$ °С**

ЗАГЛУШКИ ПЛОСКИЕ ПРИВАРНЫЕ

КОНСТРУКЦИЯ И РАЗМЕРЫ

ОСТ 34 10.758-97

Предисловие

- 1 РАЗРАБОТАН АООТ Севзапэнергомонтажпроект
- 2 УТВЕРЖДЕН И ВВЕДЕН В ДЕЙСТВИЕ Приказом Министерства топлива и энергетики РФ от 23 декабря 1997 г. № 443
- 3 ВЗАМЕН ОСТ 3410-758-92

СОДЕРЖАНИЕ

- 1 Область применения
 - 2 Нормативные ссылки
 - 3 Конструкция и размеры
 - Приложение А Библиография
-

СТАНДАРТ ОТРАСЛИ

Детали и сборочные единицы трубопроводов ТЭС
на $P_{\text{раб}} < 2,2 \text{ МПа}$ (22 кгс/см^2), $t \leq 425 \text{ }^\circ\text{C}$

ЗАГЛУШКИ ПЛОСКИЕ ПРИВАРНЫЕ

Конструкция и размеры

Дата введения 1998-03-01

1 Область применения

Настоящий стандарт распространяется на плоские приварные заглушки из углеродистой и низколегированной сталей для трубопроводов тепловых электростанций.

Стандарт соответствует требованиям «Правил устройства и безопасной эксплуатации трубопроводов пара и горячей воды» РД 0394, утвержденным Госгортехнадзором РФ [1].

Плоские приварные заглушки предназначены для применения на трубопроводах, на которые распространяются РД 03-94.

Допускается применение плоских приварных заглушек по настоящему стандарту для изготовления трубопроводов по СНиП 3.05.05-84, утвержденным Госстроем СССР [2].

Пределы применения плоских приварных заглушек приведены в таблице 1.

Таблица 1

Условное давление P_y , МПа (кгс/см ²)	Рабочее давление $P_{\text{раб}}$, МПа (кгс/см ²) для температуры рабочей среды, °С					
	200	250	300	350	400	425
4,00 (40,0)	-	-	-	-	-	2,0 (20,0)
2,50 (25,0)	2,20 (22,0)	2,20 (22,0)	1,90 (19,0)	1,7 (17)	-	-
1,60 (16,0)	1,60 (16,0)	1,40 (14,0)	1,20 (12,0)	-	-	-
1,00 (10,0)	1,00 (10,0)	0,90 (9,0)	0,75 (7,5)	-	-	-
0,63 (6,3)	0,60 (6,0)	0,54 (5,4)	0,48 (4,8)	-	-	-
0,40 (4,0)	0,40 (4,0)	0,35 (3,5)	0,30 (3,0)	-	-	-
0,25 (2,5)	0,25 (2,5)	0,23 (2,3)	0,19 (1,9)	-	-	-

1.1 Для трубопроводов тепловых сетей допускается применение плоских приварных заглушек на рабочее давление до 2,5 МПа при рабочей температуре до 200 °С.

2 Нормативные ссылки

В настоящем стандарте использованы ссылки на следующие стандарты:

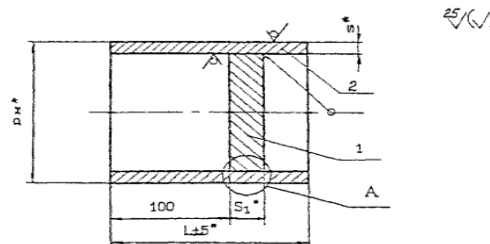
ОСТ 3410.747-97 Детали и сборочные единицы трубопроводов ТЭС на $P_{\text{раб}} < 2,2 \text{ МПа}$ (22 кгс/см^2), $t \leq 425 \text{ }^\circ\text{C}$. Трубы и прокат. Сортамент.

ОСТ 3410.748-97 Детали и сборочные единицы трубопроводов ТЭС на $P_{\text{раб}} < 2,2 \text{ МПа}$ (22 кгс/см^2), $t \leq 425 \text{ }^\circ\text{C}$. Соединения сварные стыковые. Типы, конструктивные элементы и размеры.

ОСТ 3410.766-97 Детали и сборочные единицы трубопроводов ТЭС на $P_{\text{раб}} < 2,2 \text{ МПа}$ (22 кгс/см^2), $t \leq 425 \text{ }^\circ\text{C}$. Технические требования.

3 Конструкция и размеры

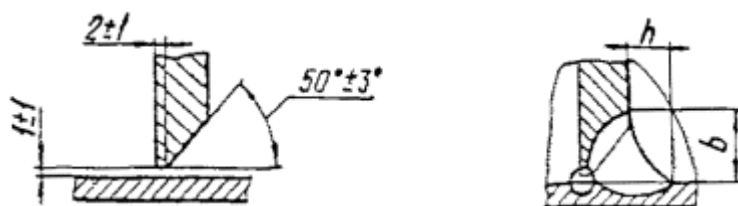
Конструкция и размеры плоских приварных заглушек должны соответствовать указанным на чертеже 1 и в таблицах 2 и 3.



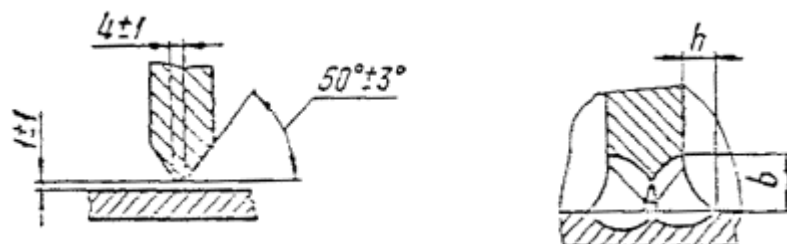
* Размеры для справок

Для $S_1 \leq 12$ мм

Подготовка кромок под сварку



Для $S_1 > 12$ мм Подготовка кромок под сварку



Чертеж 1, лист 2

Таблица 2

Размеры в миллиметрах

Обозначение заглушки	Давление P_{yz} МПа (кгс/см ²)	Условный проход D_y	D_n	S	S_1	L	e		g		Масса, кг					
							Номин.	Предельное отклонение	Номин.	Предельное отклонение						
01	4,00 (40,0)	40	45	2,5	6	120	8		4		0,4					
02		50	57	3,0							10	13		6	+2	0,6
03		65	76													6
04	1,60 (16,0)	80	89	3,5	10	125	13		6		1,6					
05	4,00 (40,0)										6	4	1,5			
06	1,60 (16,0)										8	4	1,1			
07	1,00 (10,0)	100	108	3,0	6	130	8		4		1,1					
08	4,00 (40,0)										12	8	+2	2,5		
09	1,60 (16,0)										10	6	+2	20		
10	4,00 (40,0)	125	133	4,0	12	130	12		5		4,5					
11	2,50 (25,0)										17	8	+2	3,5		
12	4,00 (40,0)										150	159	5,0	14	135	10
13	2,50 (25,0)	17	8	+2	4,6											
14	1,60 (16,0)	12	6	+2	9,5											
15	4,00 (40,0)	200	219	7,0	18	145	12		5		9,0					
16	2,50 (25,0)										14	8	+2	8,0		
17	1,60 (16,0)										17	8	+2	7,5		
18	1,00 (10,0)	250	273	6,0	12	130	17		8		7,5					
19	4,00 (40,0)										25	7	+2	17,7		
20	2,50 (25,0)										20	6	+2	14,3		
21	1,60 (16,0)	300	325	8,0	20	145	13		6		13,5					
22	0,63 (6,3)										18	5	-1	10,5		
23	2,50 (25,0)										12	8	+2	21,7		
24	1,60 (16,0)	350	377	6	14	145	10		5		18,1					
25	0,63 (6,3)										12	130	+3	8	+2	12,6
26	0,40 (4,0)										22	145	13	+2	6	+1
27	1,60 (16,0)	400	426	9	25	140	15		7		40,7					
28											20	13	+2	6	+2	33,5
29											1,00 (10,0)	18	12	+2	5	-1
30	0,63 (6,3)	500	530	8	25	140	12		8		26,3					
31	0,25 (2,5)										17	7	+2	56,6		
32	1,00 (10,0)										15	7	+2			

Обозначение заглушки	Давление P _y , МПа (кгс/см ²)	Условный проход D _y	D _n	S	S ₁	L	e		g		Масса, кг
							Номин.	Предельное отклонение	Номин.	Предельное отклонение	
33	0,63 (6,3)	600	630	9	20		13	+2	6	+2	46,2
34	0,40 (4,0)				18		12		-1	43,1	
35	0,25 (2,5)				14		10		+1	35,5	
36	0,63 (6,3)				25		15	+3	7	+2	73,5
37	0,40 (4,0)				20		13	+2	6	-1	61,7
38	0,25 (2,5)	16	12								
39	0,40 (4,0)	22	13								
40	0,25 (2,5)	18	12								
41	0,40 (4,0)	25	15	+3	7	+2	122,8				
42	0,25 (2,5)	800	820	9	20	13	+2	6	+1	101,0	
43		1000	1020		10	25	15	+3	7	+2	186,7

Пример условного обозначения плоской приварной заглушки с условным проходом D_y 50 мм на условное давление P_y 4,0 МПа:

Заглушка 50-4,0 02 OCT 3410.758-97

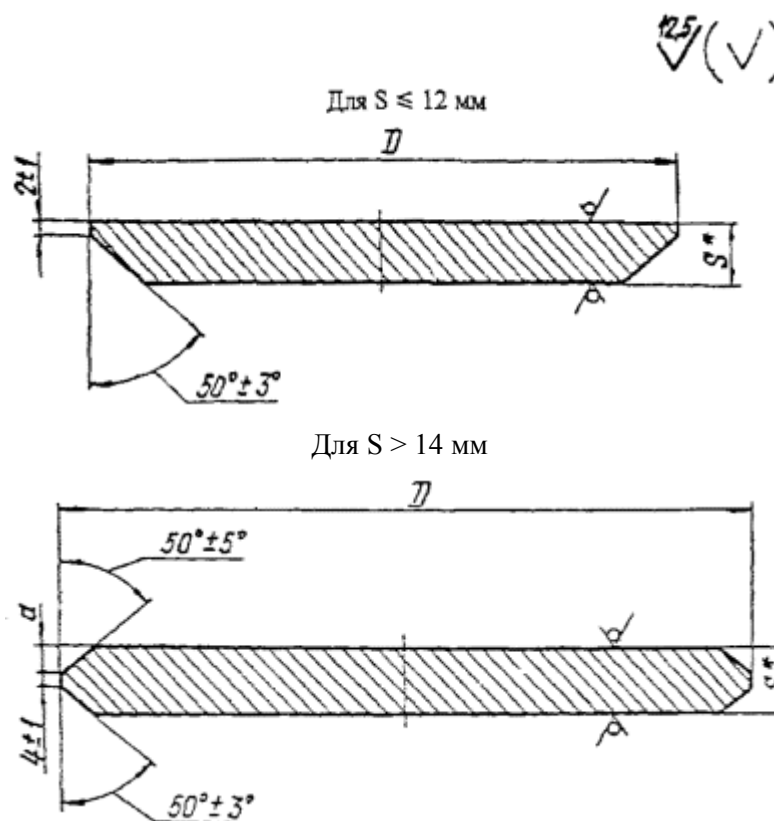
Таблица 3

Обозначение заглушки	Позиция 1 Диск Обозначение по настоящему стандарту	Позиция 2 Патрубок				
		Размеры, мм		Материал по OCT 3410.747 раздел	Масса, кг	
		D _n ×S	L*			
01	1-01	45×2,5	120	4	0,3	
02	1-02	57×3,0			0,5	
03	1-03	76×3,0			0,7	
04	1-04				0,9	
05	1-05	89×3,5	125	6	0,8	
06		89×3,0				
07	1-06	108×4,0	130	4	1,3	
08	1-07	108×4,5			1,5	
09	1-08	133×4,0			4	1,7
10	1-09					
11	1-10	159×5,0	135	6	2,6	
12	1-11	159×4,5			2,3	
13	1-12	219×7,0	145	4	4,6	
14	1-13					
15	1-14	219×6,0	130	6	4,1	
16	1-15					
17	1-16	273×8,0	145	4	6,7	
18	1-17					
19	1-18	325×8,0	145	4	9,1	
20	1-19					
21	1-20					
22	1-21					
23	1-22	325×6,0	145	6	6,8	
24	1-23					
25	1-24	377×9,0	130	6	11,8	
26	1-25					
27	1-26	426×9,0	145	6	13,0	
28	1-27					
29	1-28	426×9,0	140	8	14,4	
30	1-29					
31	1-30	530×8	140	8	17,2	
32	1-31					
33	1-32	630×8	140	8	17,2	
34	1-33					
35	1-34	630×8	140	8	17,2	
36	1-35					
37	1-36	630×8	140	8	17,2	

Обозначение заглушки	Позиция 1 Диск Обозначение по настоящему стандарту	Позиция 2 Патрубок			
		Размеры, мм		Материал по ОСТ 3410.747 раздел	Масса, кг
		$D_n \times S$	L*		
38	1-37	720×9			
39	1-38				
40	1-39				
41	1-40	820×9			
42	1-41				
43	1-42	1020×10			34,9

* Размер после обработки по чертежу 1

3.1 Конструкция и размеры диска должны соответствовать указанным на чертеже 2 и в таблице 4.



* Размер для справок

Чертеж 2

Таблица 4

Размеры в миллиметрах

Обозначение диска	D	S	a	Масса, кг
1-01	36	6		0,03
1-02	48			
1-03				10
1-04	66	6	-	0,15
1-05		10		0,33
1-06	79	6		0,21
1-07		12		0,60
1-08	94	10		0,52
1-09		18		7
1-10	122	12	-	0,97
1-11		16	6	1,97
1-12		14	5	1,72

Обозначение диска	D	S	a	Масса, кг
1-13		12	-	1,38
1-14	203	20	8	4,71
1-15		18	7	4,24
1-16		14	5	3,36
1-17		12	-	2,77
1-18	255	25	10	9,10
1-19		20	8	7,57
1-20	257	18	7	6,91
1-21		12	-	4,53
1-22	305	22	9	11,64
1-23	309	20	7	11,10
1-24		14	5	7,74
1-25		12	-	6,63
1-26	355	22	9	16,07
1-27	404	25	10	24,51
1-28		20	8	19,72
1-29		18	7	17,75
1-30		12	-	12,00
1-31	510	25	10	38,22
1-32		20	8	31,03
1-33		18	7	27,93
1-34		14	5	21,93
1-35	610	25	10	56,17
1-36		18	8	45,12
1-37		16	6	36,10
1-38	700	22	9	64,47
1-39		18	7	53,08
1-40	798	25	10	95,88
1-41		20	8	76,70
1-42	996	25	10	149,17

3.2 Материал:

дисков - лист в соответствии с ОСТ 3410.747 раздел 11;
патрубков - см. таблицу 3 настоящего стандарта.

3.3 Диаметр дисков D уточнить по фактическим внутренним диаметрам патрубков с учётом допускаемого зазора не более 2 мм на сторону.

3.4 Требования к подготовке кромок патрубков под сварку и сварке их с трубопроводом по ОСТ 3410.748, при этом диаметры расточек патрубков и минимально-допустимые толщины стенок в месте расточек выбираются в зависимости от размеров присоединяемых труб.

3.5 Неуказанные предельные отклонения размеров $\pm \frac{IT14}{2}$.

3.6 Остальные требования по ОСТ 3410.766.

Приложение А
(информационное)

Библиография

- [1] РД 03-94. Правила устройства и безопасной эксплуатации трубопроводов пара и горячей воды.
[2] СНиП 3.05.05-84. Технологическое оборудование и технологические трубопроводы.