



**МИНИСТЕРСТВО
ТОПЛИВА И ЭНЕРГЕТИКИ РОССИЙСКОЙ ФЕДЕРАЦИИ**

**ОСТ 34 10.747-97 ÷
ОСТ 34 10.754-97**

СТАНДАРТЫ ОТРАСЛИ

**ДЕТАЛИ И СБОРОЧНЫЕ ЕДИНИЦЫ
ТРУБОПРОВОДОВ ИЗ УГЛЕРОДИСТОЙ
И НИЗКОЛЕГИРОВАННОЙ СТАЛЕЙ
НА $P_{раб} < 2,2$ МПа (22 кгс/см^2), $t \leq 425$ °С
ДЛЯ И ТЕПЛОВЫХ ЭЛЕКТРОСТАНЦИЙ**

ОСТ 34 10.747-97 ÷ ОСТ 34 10.754-97

ЧАСТЬ I

СТАНДАРТ ОТРАСЛИ

ОСТ 34 10.752-97

**ДЕТАЛИ И СБОРОЧНЫЕ ЕДИНИЦЫ ТРУБОПРОВОДОВ ТЭС
НА $P_{раб} < 2,2$ МПа (22 кгс/см^2), $t \leq 425$ °С
КОЛЕНА СЕКТОРНЫЕ СВАРНЫЕ
КОНСТРУКЦИЯ И РАЗМЕРЫ**

Предисловие

1 РАЗРАБОТАН АООТ Севзапэнерго-монтажпроект

2 УТВЕРЖДЕН И ВВЕДЕН В ДЕЙСТВИЕ Приказом Министерства топлива и энергетики РФ от 23 декабря 1997 г. № 443

3 ВЗАМЕН ОСТ 34-10-752-92

СОДЕРЖАНИЕ

[1 Область применения](#)

[2 Нормативные ссылки](#)

[3 Конструкция и размеры](#)

[Приложение А Пределы применения сварных секторных колен из листовой стали марок 20К по ГОСТ 5520 и СтЗсп5 и СтЗГпс4 по ГОСТ 14637](#)

[Приложение Б Библиография](#)

СТАНДАРТ ОТРАСЛИ

ОСТ 34 10.752-97

Детали и сборочные единицы трубопроводов ТЭС
на $P_{раб} < 2,2$ МПа (22 кгс/см²), $t \leq 425$ °С

КОЛЕНА СЕКТОРНЫЕ СВАРНЫЕ

Конструкция и размеры

Дата введения 1998-03-01

1 Область применения

Настоящий стандарт распространяется на сварные секторные колена из углеродистой и низколегированной сталей для трубопроводов тепловых электростанций.

Стандарт соответствует требованиям «Правил устройства и безопасной эксплуатации трубопроводов пара и горячей воды» РД 03-94, утвержденным Госгортехнадзором РФ [1].

Сварные секторные колена предназначены для применения на трубопроводах, на которые распространяются РД 03-94.

Допускается применение сварных секторных колен по настоящему стандарту для изготовления трубопроводов по [СНиП 3.05.05-84](#), утвержденным Госстроем СССР [2].

Пределы применения сварных секторных колен приведены в таблице 1.

Таблица 1

Условное давление P_u , МПа (кгс/см ²)	Рабочее давление $P_{раб}$, МПа (кгс/см ²) для температуры рабочей среды, °С			
	200	250	300	350
2,5 (25)	2,2 (22)	2,2 (22)	1,9 (19)	1,7 (17)
1,6 (16)	1,6 (16)	1,4 (14)	1,2 (12)	-

1.1 Для трубопроводов тепловых сетей допускается применение сварных секторных колен на рабочее давление до 2,5 МПа при рабочей температуре до 200 °С.

2 Нормативные ссылки

В настоящем стандарте использованы ссылки на следующие стандарты:

[ГОСТ 5520-79](#) Сталь листовая углеродистая низколегированная и легированная для котлов и сосудов, работающих под давлением.

[ГОСТ 14637-89](#) Прокат толстолистовой из углеродистой стали обыкновенного качества. Технические условия.

ОСТ 34 10.699-97 Детали трубопроводов стальные бесшовные приварные на $P_{раб} < 2,2$ МПа (22 кгс/см²) для атомных и тепловых электростанций. Отводы крутоизогнутые. Конструкция и размеры.

[ОСТ 34 10.747-97](#) Детали и сборочные единицы трубопроводов ТЭС на $P_{раб} < 2,2$ МПа (22 кгс/см²), $t \leq 425$ °С. Трубы и прокат. Сортамент.

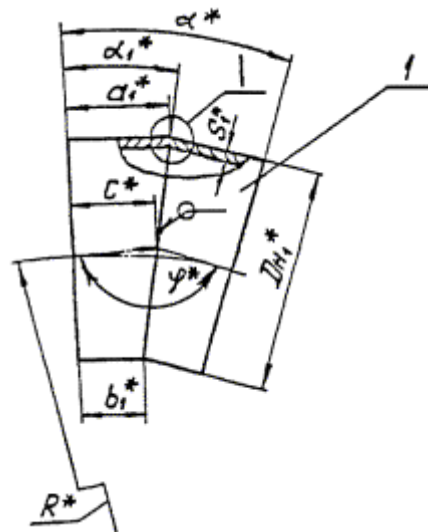
[ОСТ 34 10.748-97](#) Детали и сборочные единицы трубопроводов ТЭС на $P_{раб} < 2,2$ МПа (22 кгс/см^2), $t \leq 425$ °С. Соединения сварные стыковые. Типы, конструктивные элементы и размеры.

[ОСТ 34 10.766-97](#) Детали и сборочные единицы трубопроводов ТЭС на $P_{раб} < 2,2$ МПа (22 кгс/см^2), $t \leq 425$ °С. Технические требования.

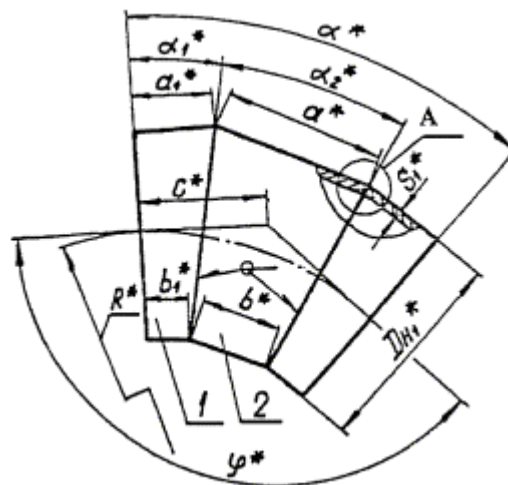
3 Конструкция и размеры

Конструкция и размеры сварных секторных колен должен соответствовать указанным на чертеже [1](#) и в таблицах [2](#) и [3](#).

Для $\alpha 15^\circ$ и 30°



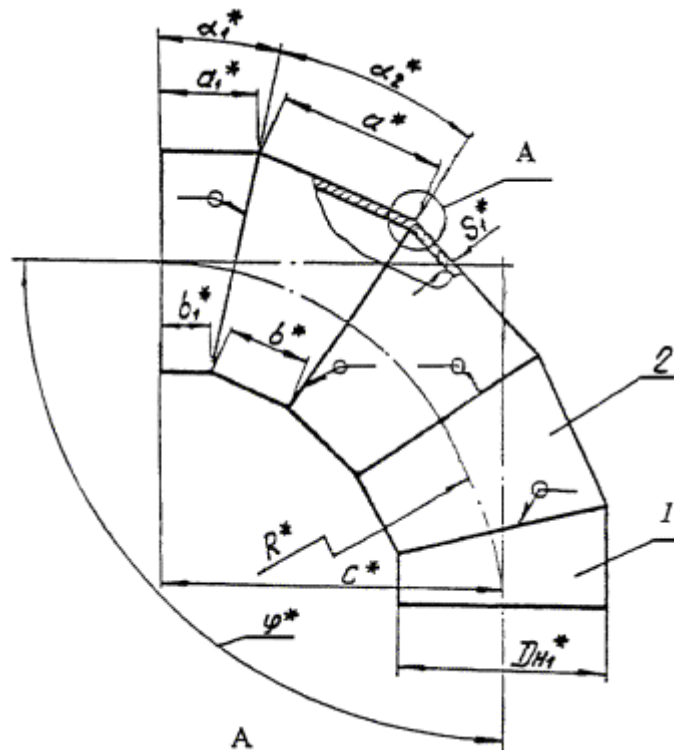
Для $\alpha 45^\circ$ и 60°



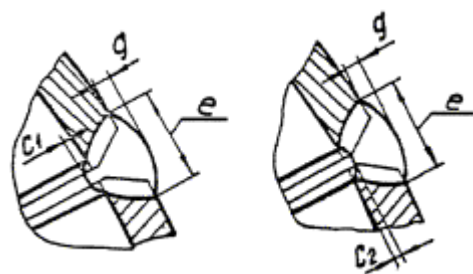
* Размеры для справок

Чертеж 1, лист 1

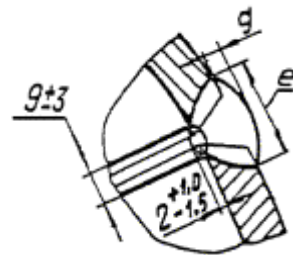
Для $\alpha 90^\circ$



Для $D_n < 720$ мм при $S_1 < 9$ мм



Для $D_n \geq 720$ мм при $S_1 \geq 9$ мм



* Размеры для справок

Чертеж 1, лист 2

Таблица 2

Обозначение колена секторного сварного	Условное давление P _y , (кгс/см ²)	Условный проход, Ду	Размеры присоединяемых труб Dн×S	Dн1	S ₁	R	α ₁	α ₂	φ	a	a ₁	b	b ₁	e		g		C	Масса, кг			
														Номинальный	Предельное отклонение	Номинальный	Предельное отклонение					
Колена с углом α 15°																						
001	2,5 (25)	100	108×4	108	4	435	7°	15'	-	165°	-	-	-	100	10	± 3	1,5	+1,5 -1,0	107	2,3		
002		125	133×4	133		445									118				109	3,9		
003		150	159×5	159	5	460									121	12		111	4,3			
004		200	219×7	219	7	490									129	15		115	8,6			
005		250	273×8	273	8	520									137	16		119	12,8			
006		300	325×8	325		545									143			122	15,7			
007		350	377×9	377	9	570									150	18		2,0	± 1,5	125	21,0	
008		400	426×10	426	10*	595									157				129	27,2		
009		500	530×8	530	8	800									191	120		16	1,5	+1,5 -1,0	156	32,9
010						645									170						100	135
011		600	630×12	630	(12)	950								217	134	23	± 5	2,5	+2,0 -1,5	175	66,1	
012						695								183						100	142	53,6
013		700	720×9	720	9	1080								240	145	18	± 4	2,0	± 1,5	193	62,2	
014						740								195						100	148	58,6
015		800	820×11	820	11	1230								216	108	20	± 5	2,3	+2,0 -1,5	162	73,1	
016						820								212						104	158	71,3
017		1000	1020×14	1020	14	1530								269	135	25	± 5	2,5	+2,0 -1,5	202	144,1	
018						1020								252						117	185	132,3
019		1200	1220×14	1220	(18)	1830								322	161	30	± 6	2,5	+2,0 -1,5	242	206,0	
020						1220								292						130	201	231,9
021	1,6 (16)	400	426×9	426	10*	640	109	100	18	± 4	2,0	± 1,5	134	25,6								
022						595	157						129	27,2								
023		600	630×8	630	(10)	950	217	134	19	± 4	2,0	± 1,5	175	55,1								
024						695	183						100	142	44,7							
025		700	720×9	720	9	740	195	108	18	± 4	2,0	± 1,5	148	48,0								
026		800	820×9	820	9	1230	216						104	162	59,8							
027						820	212	104	158	58,3												
028		1000	1020×10	1020	10	1530	269	135	19	± 4	2,0	± 1,5	202	102,7								
029						1020	252						117	185	94,3							
030		1200	1220×11	1220	11	1830	322	161	20	± 5	2,3	+2,0 -1,5	242	161,6								
031						1220	292						130	211	141,3							
032		1400	1420×14	1420	(14)	2130	375	187	25	± 5	2,5	+2,0 -1,5	281	278,0								
033						1420	331						144	237	236,6							
034		1600	1620×14	1620	(18)	2430	428	214	30	± 6	2,3	+2,0 -1,5	321	361,9								
035						1620	321						107	214	313,3							
Колена с углом α 30°																						
036		100	108×4	108	4	240								100	10	± 3	1,5	+1,5 -1,0	115	2,4		
037		125	133×4	133		255									136				118	3,1		
038		150	159×5	159		5									270				144	12	122	4,7
039		200	219×7	219		7									295				158	15	129	9,7

040	2,5 (25)	250	273×8	273	8	410	15°	-	150°	-	196	123	16	± 4	2,0	± 1,5	160	17,1		
041		300	325×8	325		490						225					137	181	23,0	
042		350	377×9	377	9	570						202	101		152	25,4				
043		400	426×10	426	10*	640						228	114		171	36,0				
044		500	530×8	530	8	800						284	142		16	1,5	± 1,0	213	44,6	
045					11	530						263	121		20	2,3	± 5	+2,0 -1,5	192	55,3
046		600	630×12	630	(12)	950						338	169		23	2,5			254	94,8
047					630	303						134	219		81,8					
048		700	720×9	720	9	1080						386	193		18	± 4	2,0	± 1,5	290	92,8
049					720	339						146	243		95,2					
050		800	820×11	820	11	1230						440	220		20	2,3	± 5	+2,0 -1,5	330	146,8
051					820	330						110	220		98,5					
052		1000	1020×14	1020	14	1530						546	273		25	2,5	± 5	+2,0 -1,5	410	288,5
053						1020						411	137						274	194,1
054		1200	1220×14	1220	(18)	1830						654	327		30	± 6	2,3	± 1,5	491	413,4
055						1220						492	164						328	356,8
056	1,6 (16)	400	426×9	426	10*	640	228	114	18	± 4	2,0	± 1,5	171	32,4						
057					426	221	106	164					34,4							
058		500	530×8	530	8	530	263	121	16	1,5	± 1,0	192	40,3							
059					600	630×8	630	(10)	950	338	169	19	± 4	2,0	± 1,5	254	79,0			
060		630	303	134				219	68,3											
061		700	720×9	720	9	720	339	146	18	± 4	2,0	± 1,5	243	77,9						
062						1230	440	220					330	120,2						
063		800	820×9	820	10	820	330	110	19	± 5	2,3	± 1,5	220	80,6						
064						1530	546	273					410	206,4						
065		1000	1020×10	1020	10	1020	411	137	20	± 5	2,5	+2,0 -1,5	274	138,6						
066						1830	654	327					491	325,0						
067		1200	1220×11	1220	11	1220	492	164	25	± 5	2,3	± 1,5	328	218,0						
068						2130	760	380					570	558,6						
069		1400	1420×14	1420	(14)	1420	570	190	25	± 5	2,5	+2,0 -1,5	380	374,6						
070					2430	868	434	651					727,9							
071		1600	1620×14	1620	(18)	1620	868	434	30	± 6	2,5	± 1,5	434	626,2						

Колена с углом α 45°

072	2,5 (25)	100	108×4	108	4	305	15°	-	150°	-	144	122	100	100	10	± 3	1,5	+1,5 -1,0	176	3,6	
073		125	133×4	133		320						154							127	183	4,6
074		150	159×5	159	5	330						164	132	187	7,1						
075		200	219×7	219	7	360						188	144	199	14,6						
076		250	273×8	273	8	410						218	159	110	105	16	± 4	2,0	± 1,5	220	23,0
077						490						260	180	130	115					253	31,5
078		350	377×9	377	9	570						330	200	150	125	18	± 4	2,0	± 1,5	286	46,2
079					640	340						220	170	135	315					64,3	
080		500	530×8	530	8	800						424	212	212	106	16	1,5	± 1,0	331	66,9	
081					530	318						209	106	103	20	2,3	± 5	+2,0 -1,5	269	76,3	
082		600	630×8	630	(12)	950						504	252	252	126	23			2,5	± 1,5	393
083					630	378						239	126	113	311		113,9				
084		700	720×9	720	9	1080						572	286	286	143	18	± 4	2,0	± 1,5	447	138,2
085					720	432						266	144	122	348	133,4					

132	1,6 (16)	700	720×9	720	9	720					578	339	192	146	18	± 4	2,0	± 1,5	466	140,1
133		800	820×9	820		1230					880	440	440	220					710	240,5
134						820					660	330	220	110					473	161,3
135		1000	1020×10	1020	10	1530					1092	546	546	273	19				883	412,8
136						1020					822	411	274	137					589	277,2
137		1200	1220×11	1220	11	1830					1308	654	654	327	20				1056	650,0
138						1220					984	492	328	164					704	436,1
139		1400	1420×14	1420	(14)	2130					1520	760	760	380	25				1230	1117,2
140						1420					1140	570	380	190					820	748,8
141		1600	1620×14	1620	(18)	2430					1736	868	868	434	30				1404	1455,7
142						1620					1302	651	434	217					936	1252,3

Колена с углом α 90°

143	2,5 (25)	100	108×4	108	4	305	11° 15'	22° 30'	90°		144	122	100	100	10	± 3	1,5	+1,5 -1,0	355	6,2				
144		125	133×4	133		320					154	127		100					100	370	8,1			
145		150	159×5	159	5	330					164	132	15	12	15				16	± 4	2,0	± 1,5	380	12,3
146		200	219×7	219		7					360	188											144	100
147		250	273×8	273	8	410					218	159	110	105	16				23	± 5	2,5	+2,0 -1,5	460	40,9
148		300	325×8	325		8					490	260	180	130									115	540
149		350	377×9	377	9	570					300	200	150	125	18				± 4	2,0	± 1,5	620	84,3	
150		400	426×10	426		10*					640	340	220	170								135	690	118,4
151		500	530×8	530	8	800					424	212	212	106	16				20	± 5	2,3	± 1,0	800	134,0
152						11					530	318	209	106									103	580
153		600	630×8	630	(12)	950					504	252	252	126	23				± 4	2,0	± 1,5	950	283,3	
154						630					378	239	126	113								680	209,4	
155		700	720×9	720	9	1080					572	286	286	143	18	± 4	2,0	± 1,5	1080	276,4				
156						720					432	266	144	122					770	247,6				
157		800	820×11	820	11	1230					652	326	326	163	20	± 5	2,3	+2,0 -1,5	1230	438,8				
158						820					492	296	164	132					870	317,7				
159		1000	1020×14	1020	14	1350					812	406	406	203	25	± 5	2,5	+2,0 -1,5	1530	862,5				
160						1020					608	304	202	101					1020	579,0				
161		1200	1220×14	1220	(18)	1830					972	486	486	243	30	± 6	2,5	+2,0 -1,5	1830	1233,7				
162						1220					732	366	244	122					1220	1068,5				
163		400	426×9	426	10*	640					340	220	170	135	18	± 4	2,0	± 1,5	690	118,4				
164		500	530×8	530	8	530					318	209	106	103					16	1,5	± 1,0	580	100,7	
165		600	630×8	630	(10)	950					504	252	252	126	19	± 4	2,0	± 1,5	950	236,7				
166						630					378	239	126	113					680	174,6				
167		700	720×9	720	9	720					432	266	144	122	18	± 4	2,0	± 1,5	770	202,8				
168	800	820×9	820	9		1230	652	326	326	163	1230	358,5												
169					820	492	296	164	132	19	± 5	2,3	+2,0 -1,5	870	259,9									
170	1000	1020×10	1020	10	1530	812	406	406	203					1530	616,3									
171					1020	608	304	202	101	20	± 5	2,5	+2,0 -1,5	1020	413,0									
172	1200	1220×11	1220	11	1830	972	486	486	243					1830	969,4									
173					1220	732	366	244	122	25	± 5	2,3	+2,0 -1,5	1220	651,8									
174	1400	1420×14	1420	(14)	2130	1132	566	566	283					2130	1671,3									
175					1420	852	426	284	142	25	± 5	2,5	+2,0 -1,5	1420	1123,8									
176	1600	1620×14	1620	(14)	2430	1290	644	644	322									2206,2						
177				(18)	1620	966	483	322	161	30					1901,6									

* Допускается изготовление колена из трубы $\varnothing 426 \times 9$ мм.

Примечания: 1 Сварные секторные колена $D_y 100 \div 600$ мм применяются в случае невозможности применения крутоизогнутых отводов по ОСТ 34 10.699.

2 Колена с размером S_1 взятым в скобки изготавливаются из листа.

3 При применении колен из сталей марок Ст3сп5, Ст3Гпс4 и 20К параметры среды принимаются согласно приложению А.

Пример условного обозначения сварного секторного колена с углом разворота потока $\alpha 30^\circ$, из трубы диаметром 426 мм и толщиной стенки 10 мм на условное давление $P_u 2,5$ МПа:

Колено $30^\circ 426 \times 10 - 2,5 43$ ОСТ 34 10.752-97

Пример условного обозначения сварного секторного колена с углом разворота потока $\alpha 30^\circ$, из трубы диаметром 426 мм и толщиной стенки 10 мм на условное давление $P_u 2,5$ МПа, в котором вместо концевых секторов используются трубы с косым срезом (тип А) с длинами 2000 и 2500 мм:

Колено $30^\circ 426 \times 10 - 200 \times 2500 - 2,5 43$ ОСТ 34 10.752-97

Таблица 3

Обозначение колена секторного сварного	Поз. 1 Сектор концевой количество 2		Поз. 2 Сектор промежуточный		
	Обозначение по настоящему стандарту	Материал по ОСТ 34 10.747 раздел	Обозначение по настоящему стандарту	Материал по ОСТ 34 10.747 раздел	Количество
001	1-001	4			
002	1-002				
003	1-003				
004	1-004				
005	1-005				
006	1-006				
007	1-007				
008	1-008				
009	1-009	9			
010	1-010				
011	1-011	11			
012	1-012				
013	1-013				
014	1-014				
015	1-015				
016	1-016	9			
017	1-017				
018	1-018				
019	1-019				
020	1-020	11			
021	1-021				
022	1-022	4			
023	1-023				
024	1-024				
025	1-025				
026	1-026				
027	1-027	9			
028	1-028				
029	1-029				
030	1-030				
031	1-031				
032	1-032				
033	1-033	11			
034	1-034				
035	1-035				

036	1-071			
037	1-072			
038	1-073			
039	1-074			
040	1-075	4		
041	1-076			
042	1-077			
043	1-078			
044	1-079			
045	1-080	9		
046	1-081			
047	1-082	11		
048	1-083			
049	1-084			
050	1-085			
051	1-086	9		
052	1-087			
053	1-088			
054	1-089			
055	1-090	11	-	-
056	1-091			
057	1-092	4		
058	1-093	9		
059	1-094			
060	1-095	11		
061	1-096			
062	1-097			
063	1-098			
064	1-099	9		
065	1-100			
066	1-101			
067	1-102			
068	1-103			
068	1-104			
069	1-105	11		
070	1-106			
071	1-107			
072	1-036		2-01	
073	1-037		2-02	
074	1-038		2-03	
075	1-039	4	2-04	
076	1-040		2-05	4
077	1-041		2-06	
078	1-042		2-07	
079	1-043		2-08	
080	1-044	9	2-09	9
081	1-045		2-10	
082	1-046	11	2-11	11
083	1-047		2-12	
084	1-048		2-13	

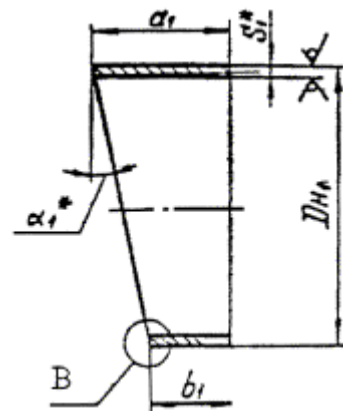
085	1-049		2-14	
086	1-050		2-15	
087	1-051		2-16	
088	1-052	9	2-17	9
089	1-053		2-18	
090	1-054		2-19	
091	1-055	11	2-20	11
092	1-056	4	2-21	4
093	1-057	9	2-22	9
094	1-058	11	2-23	11
095	1-059		2-24	
096	1-060		2-25	
097	1-061		2-26	
098	1-062		2-27	
099	1-063	9	2-28	9
100	1-064		2-29	
101	1-065		2-30	
102	1-066		2-31	
103	1-067		2-32	
104	1-068	11	2-33	11
105	1-069		2-34	
106	1-070		2-35	
107	1-071		2-36	
108	1-072		2-37	
109	1-073		2-38	
110	1-074	4	2-39	4
111	1-075		2-40	
112	1-076		2-41	
113	1-077		2-42	
114	1-078		2-43	
115	1-079	9	2-44	9
116	1-080		2-45	
117	1-081	11	2-46	11
118	1-082		2-47	
119	1-083		2-48	
120	1-084		2-49	
121	1-085		2-50	
122	1-086	9	2-51	9
123	1-087		2-52	
124	1-088		2-53	
125	1-089		2-54	
126	1-090	11	2-55	11
127	1-091	4	2-56	4
128	1092		2-57	
129	1-093	9	2-58	9
130	1-094	11	2-59	11
131	1-095		2-60	
132	1-096		2-61	
133	1-097		2-62	
134	1-098		2-63	

135	1-099		2-64	
136	1-100		2-65	
137	1-101	9	2-66	9
138	1-102		2-67	
139	1-103		2-68	
140	1-104		2-69	
141	1-105	11	2-70	11
142	1-106		2-71	
143	1-036		2-01	
144	1-037		2-02	
145	1-038		2-03	
146	1-039		2-04	
147	1-040	4	2-05	4
148	1-041		2-06	
149	1-042		2-07	
150	1-043		2-08	
151	1-044		2-09	
152	1-045	9	2-10	9
153	1-046		2-11	
154	1-047	11	2-12	11
155	1-048		2-13	
156	1-049		2-14	
157	1-050		2-15	
158	1-051	9	2-16	9
159	1-052		2-17	
160	1-053		2-18	
161	1-054		2-19	
162	1-055	11	2-20	11
163	1-056	4	2-21	4
164	1-057	9	2-22	9
165	1-058		2-23	
166	1-059	11	2-24	11
167	1-060		2-25	
168	1-061		2-26	
169	1-062		2-27	
170	1-063	9	2-28	9
171	1-064		2-29	
172	1-065		2-30	
173	1-066		2-31	
174	1-067		2-32	
175	1-068		2-33	
176	1-069	11	2-34	11
177	1-070		2-35	

3

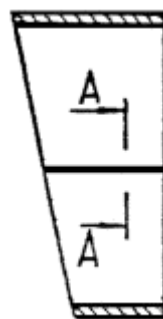
3.1 Конструкция и размеры концевых секторов должны соответствовать указанным на чертеже [2](#) и в таблице [4](#).

Исполнение 1

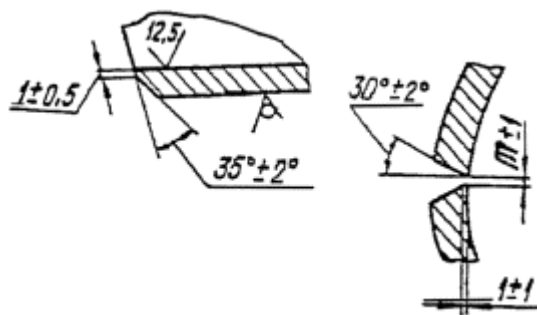


Исполнение 2

25/ (✓)

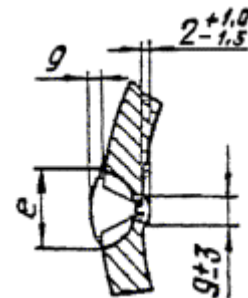


В



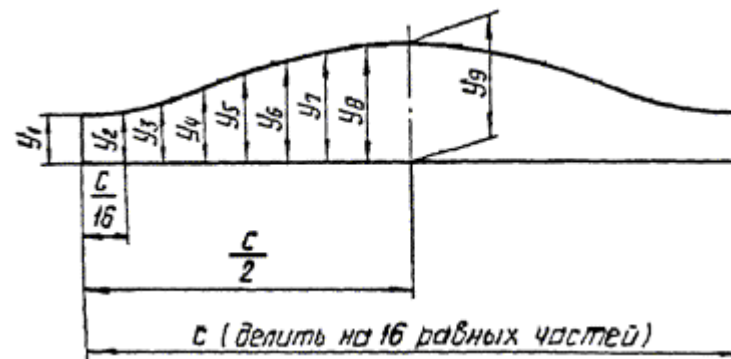
А - А

Подготовка кромок под сварку



* Размеры для справок

Чертеж 2, лист 1
Шаблон для разметки

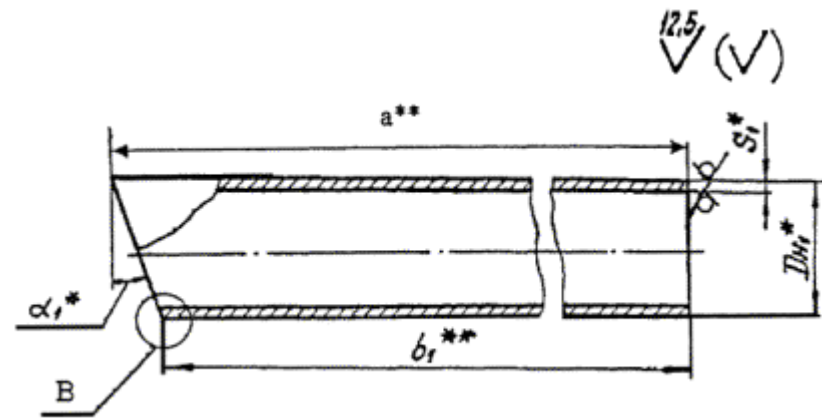


* Размеры для справок

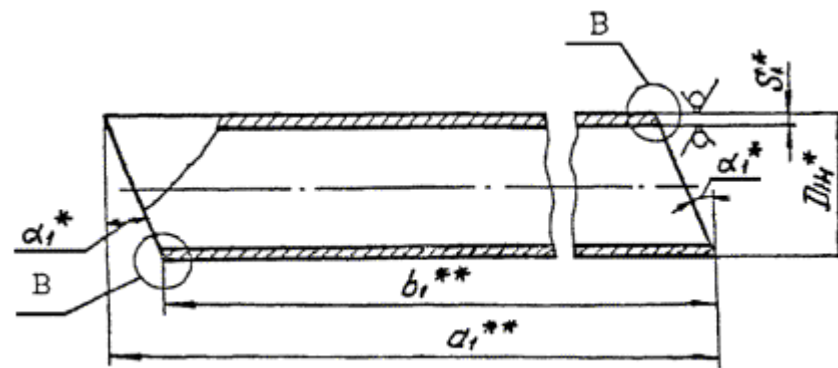
Чертеж 2, лист 2

3.2 Конструкция и размеры концевых секторов, применяемых в качестве труб с косыми срезами, должны соответствовать указанным на чертеже [3](#) и в таблице [4](#).

Тип А



Тип Б



Выносной элемент В и разметку косых торцов труб см. чертеж 2.

* Размеры для справок

** Размеры устанавливаются проектировщиком трубопровода

Чертеж 3

Таблица 4

Размеры в миллиметрах

Обозначение сектора концевое	Давление Ру, (кгс/см ²)	Условный проход Ду	Dн ₁	S ₁	α ₁	a ₁	b ₁	Исполнение	е		g		m	Масса, кг	Шаблон для разметки													
									Номинальный	Предельное отклонение	Номинальный	Предельное отклонение			C	У ₁	У ₂	У ₃	У ₄	У ₅	У ₆	У ₇	У ₈	У ₉				
1-001	2,5 (25)	100	108	4	7°	115	100	1	-	-	-	-	-	1,1	339	100	101	103	102	104	108	111	113	115	115			
1-002		125	133											105	109				113	115	117	118						
1-003		150	159											5	107				111	113	118	120	121					
1-004		200	219											7	104				109	115	120	125	128	129				
1-005		250	273	8		105	111							119	126			132	136	137								
1-006		300	325			106	113							122	130			137	141	143								
1-007		350	377	9		107	115							125	135			143	148	150								
1-008		400	426	10*		108	117							129	140			149	155	157								
1-009		500	530	8		109	118							130	142			156	170	181	188	191						
1-010						170	100							110	122			135	149	160	167	170						
1-011		600	630	12		110	123							130	142	156	170	181	188	191								
1-012						217	134							2	23	± 5	2,5	+2,0	-1,5	2	32,2	1979	134	137	146	160	176	191
1-013		700	720	9		111	124							131	143	157	171	180	183									
1-014						183	100							26,0	100	103	112	126	142	157	171	180	183					
1-015		800	820	11		112	125							133	145	159	174	193	211	226	236	240						
1-016						240	145							30,5	2262	145	149	159	174	193	211	226	236	240				
1-017		1000	1020	14		113	126							134	146	160	176	191	205	214	217							
1-018						195	100							28,5	2262	100	104	114	129	148	166	181	191	195				
1-019		1000	1020	14		114	127							135	147	161	177	192	207	216	219							
1-020						216	108							35,6	2576	108	112	124	141	162	183	200	212	216				
1-021	1200	1220	18	115	130	138	150	164	180	195	210	225	234	237														
1-022				212	104	34,7	2576	104	108	120	137	158	179	196	208	212												
1-023	1000	1020	14	116	135	143	155	169	185	199	215	230	239	242														
1-024				269	135	70,2	3204	135	140	155	176	202	228	249	264	269												
1-025	1000	1020	14	117	136	144	156	170	186	200	216	231	240	243														
1-026				252	117	64,3	3204	117	122	137	158	185	211	232	247	252												
1-027	1200	1220	18	118	137	145	157	171	187	201	217	232	241	244														
1-028				322	161	100,8	3833	161	167	185	211	242	272	299	316	322												
1-029	1400	1420	14	119	138	146	158	172	188	202	218	233	242	245														
1-030				292	130	2	30	± 5	2,5	± 1,5	3	112,6	3833	130	136	154	180	211	242	269	286	292						
1-031	400	426	10*	120	139	147	159	173	189	203	219	234	243	246														
1-032				163	106	12,6	1338	106	108	114	123	135	146	155	161	163												
1-033	600	630	10	121	140	148	160	174	190	204	220	235	244	247														
1-034				157	100	13,3	1338	100	102	108	117	129	140	149	155	157												
1-035	700	720	9	122	141	149	161	175	191	205	221	236	245	248														
1-036				217	134	26,9	1979	134	137	146	160	176	191	205	214	217												
1-037	800	820	11	123	142	150	162	176	192	206	222	237	246	249														
1-038				183	100	21,7	1979	100	103	112	126	142	157	171	180	183												
1-039	1000	1020	10	124	143	151	163	177	193	207	223	238	247	250														
1-040				195	100	23,4	2262	104	114	129	148	166	181	191	195													
1-041	1000	1020	10	125	144	152	164	178	194	208	224	239	248	251														
1-042				216	108	29,2	2576	108	112	124	141	162	183	200	212	216												
1-043	1200	1220	11	126	145	153	165	179	195	209	225	240	249	252														
1-044				212	104	28,4	2576	104	108	120	137	158	179	196	208	212												
1-045	1400	1420	14	127	146	154	166	180	196	210	226	241	250	253														
1-046				269	135	50,3	3204	135	140	155	176	202	228	249	264	269												
1-047	1600	1620	18	128	147	155	167	181	197	211	227	242	251	254														
1-048				252	117	46,1	3204	117	122	137	158	185	211	232	247	252												
1-049	1600	1620	18	129	148	156	168	182	198	212	228	243	252	255														
1-050				322	161	79,4	3833	161	167	185	211	242	272	299	316	322												
1-051	1400	1420	14	130	149	157	169	183	199	213	229	244	253	256														
1-052				292	130	69,2	3833	130	136	154	180	211	242	269	286	292												
1-053	1600	1620	18	131	150	158	170	184	200	214	230	245	254	257														
1-054				375	187	136,4	4461	187	194	214	245	281	317	348	368	375												
1-055	1600	1620	18	132	151	159	171	185	201	215	231	246	255	258														
1-056				331	144	115,5	4461	144	151	171	202	238	273	304	324	331												
1-057	1600	1620	18	133	152	160	172	186	202	216	232	247	256	259														
1-058				428	214	178,0	5089	214	222	245	280	321	362	397	419	428												
1-059	100	108	4	134	153	161	173	187	203	217	233	248	257	260														
1-060				292	130	152,2	5089	107	115	138	173	214	255	290	313	321												
1-061	100	108	4	135	154	162	174	188	204	218	234	249	258	261														
1-062				122	100	1,1	339	100	101	103	107	111	115	119	121	122												
1-063	100	108	4	136	155	163	175	189	205	219	235	250	259	262														
1-064				127	100	1,5	418	101	101	104	108	114	119	123	126	127												
1-065	100	108	4	137	156	164	176	190	206	220	236	251	260	263														
1-066				132	100	2,2	500	101	101	105	110	116	122	127	131	132												
1-067	100	108	4	138	157	165	177	191	207	221	237	252	261	264														
1-068				144	100	4,5	688	102	102	106	113	122	131	138	142	144												
1-069	100	108	4	139	158	166	178	192	208	222	238	253	262	265														
1-070				159	105	6,9	858	105	107	113	122	132	142	151	157	159												

1-041	2,5 (25)	300	325	8	11° 15'	180	115						9,3	1021	115	118	124	135	148	160	171	177	180											
1-042		350	377	9		200	125							13,3	1184	125	128	137	147	163	178	188	197	200										
1-043		400	426	10*		220	135							16,5	1138	135	138	147	161	178	194	208	217	220										
1-044		500	530	8		212	106							16,4	1665	106	110	121	138	159	180	197	208	212										
1-045				11		209	103									22,0	103	107	118	136	156	176	194	205	209									
1-046		600	630	12		252	126	2	23	± 5	2,5	+2,0	2	34,6	1979	126	131	144	165	189	213	234	247	252										
1-047				9		239	113										32,2	113	118	131	152	176	200	221	234	239								
1-048		700	720	9		286	143	1						33,9	2262	143	149	164	187	215	242	265	280	286										
1-049						11	266							122									37,4	122	128	143	166	194	222	245	277	302	320	326
1-050		800	820	11		326	163													53,8	2576	163	169	187	212	245	277	302	320	326				
1-051	296				132															47,0		132	138	157	183	214	245	271	290	296				
1-052	2,5 (25)	1000	1020	14	406	203												105,9	3204	203	210	232	265	305	344	377	399	406						
1-053					304	101																70,5	101	110	131	165	203	240	274	295	304			
1-054					1200	1220	18							486	243							152,0	243	253	279	319	365	410	450	476	486			
1-055														366	122	2	30	± 5		2,5	+2,0	3	130,2	3833	122	130	156	196	244	292	332	358	366	
1-056	1,6 (16)	400	426	10*	220	135	1							-	-	-	-	16,5	1338	135	138		147		161	178	194	208	217	220				
1-057		500	530	8	209	103													16,1	1665	103	107	118	136	156	176	194	205	209					
1-058		600	630	10	252	126	2	19	± 4	2,0	± 1,5	2	28,9	1979	126	131	144	165	189	213	234	247	252											
1-059					239	113											26,9	113	118	131	152	176	200	221	234	239								
1-060		700	720	9	266	122							30,7	2262	122	128	143	166	194	222	245	260	266											
1-061		800	820	9	326	163	1						44,1	2576	163	169	187	212	245	277	302	320	326											
1-062					296	132																38,5	132	138	157	183	214	245	271	290	296			
1-063		1000	1020	10	406	203													76,0	3204	203	210	232	265	305	344	377	399	406					
1-064					304	101																50,6	101	110	131	165	203	240	274	295	304			
1-065		1200	1220	11	486	243													119,7	3833	243	253	279	319	365	410	450	476	486					
1-066	366				122																80,0	122	130	156	196	244	292	332	358	366				
1-067	1400	1420	14	566	283	2							25	± 5	2,5	+2,0	3	206,3	4461	283	294	324	370	425	479	525	555	566						
1-068				426	142																						137,9	142	153	195	230	284	338	373
1-069	1600	1620	14	644	322																			267,8	5087	322	334	369	422	483	545	597	632	644
1-070			18	483	161																					229,0	161	173	208	260	322	384	436	471
1-071	2,5 (25)	100	108	4	130	100	1					1,2	339	100	101	104	109	115	121	126	129	130												
1-072		125	133	5	136							1,5	418			105	111	118	125	131	135	136												
1-073		150	159	7	144							2,3	500		102	106	113	122	131	138	142	144												
1-074		200	219	8	158							4,7	688			109	118	129	140	149	156	158												
1-075		250	273	8	196	123												8,4	858	123	126	134	146	160	173	185	193	196						
1-076		300	325		225	137													11,4	1021	137	140	150	164	181	198	212	222	225					
1-077		350	377	9	202	101												12,4	1184	101	105	116	132	152	171	187	198	202						
1-078		400	426	10	228	114												15,9	1338	114	118	131	149	171	193	211	224	228						
1-079		500	530	8	284	142												21,9	1665	142	147	163	186	213	240	263	279	284						
1-080				11	263	121															27,0	121	126	142	165	192	219	242	258	263				
1-081		600	630	12	338	169						2	23	± 5	2,5	+2,0	2	46,5	1979	169	175	194	221	254	286	313	332	338						
1-082					303	134																	40,1	134	140	159	186	219	251	278	297	303		
1-083		700	720	9	386	193						1						45,8	2262	193	200	221	253	290	326	358	379	386						
1-084				11	339	146																					46,7	146	153	174	206	243	279	311
1-085		800	820		440	220																		72,4	2576	220	228	252	288	330	372	408	432	440
1-086		800	820		330	110																		48,3		110	118	142	178	220	262	298	322	330

1-087	1,6 (16)	1000	1020	14	546	273							142,4	3204	273	283	313	357	410	462	506	536	546						
1-088					411	137							95,2		137	147	177	221	274	327	371	401	411						
1-089					654	327							204,4		327	339	375	428	491	553	606	642	654						
1-090		1200	1220	18	492	164	2	30	± 5	2,5	+2,0 -1,5	3	175,0	3833	164	176	212	265	328	391	444	480	492						
1-091					228	114	15,9	114	118	131	149	171	193		211	224	228												
1-092		400	426	10*	221	107	1	-	-	-	-	-	15,3	1338	107	111	124	142	164	186	204	217	221						
1-093					163	121							19,8		121	126	142	165	192	219	242	258	263						
1-094		600	630	10	338	169	2	19	± 4	2,0	± 1	2	38,8	1979	169	175	194	221	254	286	313	332	338						
1-095					303	134							33,5		134	140	159	186	219	251	278	297	303						
1-096		700	720	9	339	146	1	-	-	-	-	-	38,3	2262	146	153	174	206	243	279	311	332	339						
1-097		800	820		440	220							59,4		220	228	252	288	330	372	408	432	440						
1-098				330	110	39,6							110	118	142	178	220	262	298	322	330								
1-099		1000	1020	10	516	273							1	-	-	-	-	-	102,1	3204	273	283	313	357	410	462	506	536	546
1-100					411	137													68,3		137	147	177	221	274	327	371	401	411
1-101		1200	1220	11	654	327							2	25	± 5	2,5	+2,0 -1,5	3	161,1	3833	327	339	375	428	491	553	606	642	654
1-102					492	164	107,6	164	176	212	265	328							391		444	480	492						
1-103	1400	1420	14	760	380	2	25	± 5	2,5	+2,0 -1,5	3	276,7							4461	380	395	436	497	570	643	704	745	760	
1-104				570	190							184,7								190	205	246	307	380	453	514	555	570	
1-105	1600	1620	18	868	434	2	30	± 5	2,5	+2,0 -1,5	3	361,0							5087	434	451	498	568	651	734	804	852	868	
1-106				651	217							308,6								217	234	281	351	434	517	588	634	651	

* Допускается изготовление сектора из трубы Ø 426×9 мм.

Пример условного обозначения концевой секторы с углом 15° , диаметром 820 мм и толщиной стенки 9 мм на условное давление $P_u 1,6 \text{ МПа}$:

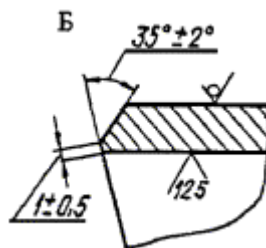
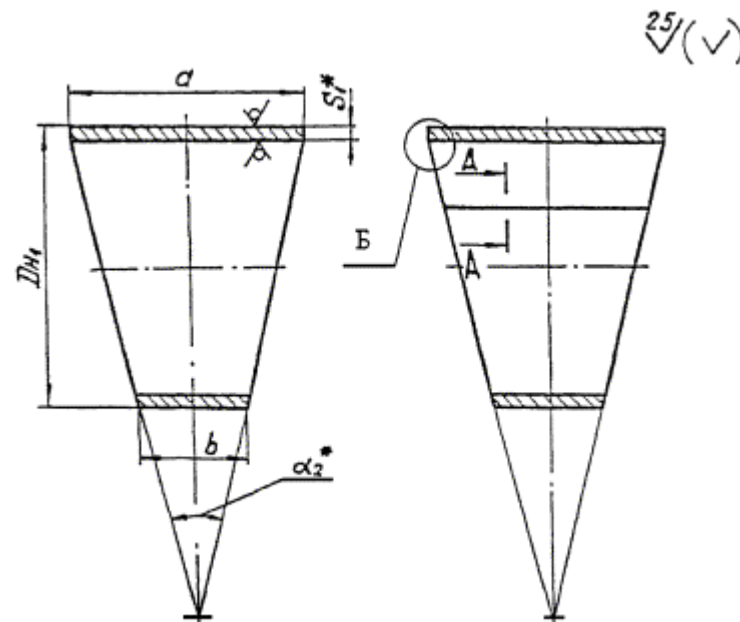
Сектор концевой $15^\circ - 820 \times 9 - 1,6 1-098 \text{ ОСТ } 34 10.752-97$

Пример условного обозначения концевой секторы, применяемого в качестве трубы с косым срезом типа А, с углом 15° , диаметром 426 мм, толщиной стенки 10 мм и длиной $a_1 = 1000 \text{ мм}$ на условное давление $P_u 2,5 \text{ МПа}$:

Сектор концевой $15^\circ \text{ А} - 426 \times 10 - 1000 - 2,5 1-078 \text{ ОСТ } 34 10.752-97$

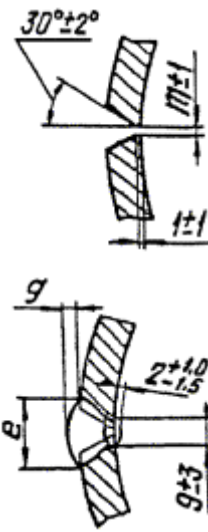
3.3 Конструкция и размеры промежуточных секторов должны соответствовать указанным на чертеже 4 и в таблице 5.

Исполнение 1 Исполнение 2



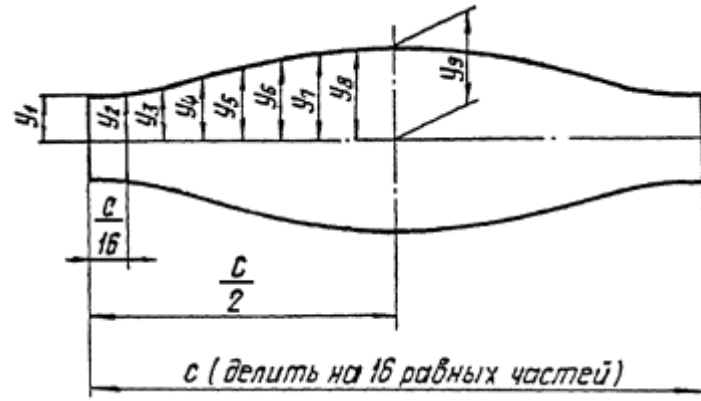
А - А

Подготовка кромок под сварку



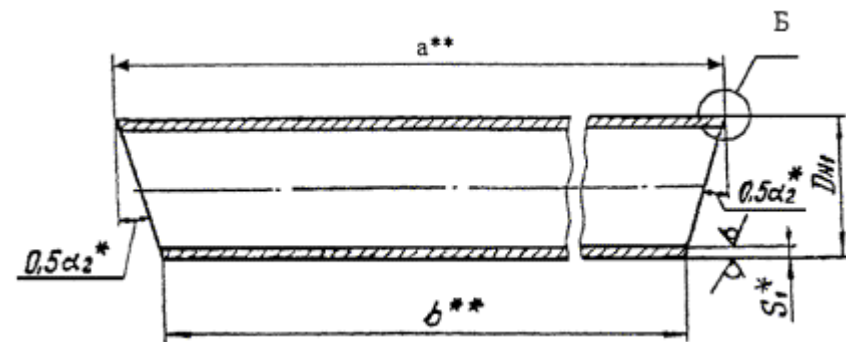
* Размеры для справок

Чертеж 4, лист 1



Чертеж 4, лист 2

3.4 Конструкция и размеры промежуточного сектора, применяемого в качестве трубы с косыми срезами, должны соответствовать указанным на чертеже 5 и в таблице 5.



Выносной элемент Б и разметку косых торцов труб см. чертеж 4.

* Размеры для справок

** Размеры устанавливаются проектировщиком трубопровода

Чертеж 5

Таблица 5

Размеры в миллиметрах

Обозначение сектора промежуточного	Давление P _y , (кгс/см ²)	Условный проход Ду	Dн ₁	S ₁	α ₂	a	b	Исполнение	e		g		m	Масса, кг	Шаблон для разметки																						
									Номинальный	Предельное отклонение	Номинальный	Предельное отклонение			C	У ₁	У ₂	У ₃	У ₄	У ₅	У ₆	У ₇	У ₈	У ₉													
2-01	2,5 (25)	100	108	4	22° 30'	144	100	1	-	-	-	-	-	1,3	339	50	51	53	57	61	65	69	71	72													
2-02		125	133			154								1,6	418			54	58	64	69	73	76	77													
2-03		150	159			164								2,5	500			55	60	66	72	77	81	82													
2-04		200	219			188								5,3	688			52	56	63	72	81	88	92	94												
2-05		250	273	218		110	8,6							858	55	57	63	72	82	92	101	107	109														
2-06		300	325	260		130	12,3							1021	65	68	74	85	98	110	121	127	130														
2-07		350	377	300		150	18,5							1184	75	78	87	97	113	128	138	147	150														
2-08		400	426	340		170	26,3							1338	85	88	97	111	128	144	158	167	170														
2-09		500	530	424		212	32,7							1665	106	110	121	138	159	180	197	208	212														
2-10				318		106	29,9								53	57	68	86	106	126	144	155	159														
2-11		600	630	12		504	252							1979	126	131	144	165	189	213	234	247	252														
2-12						378	126								46,1	63	68	81	102	126	150	171	184	189													
2-13		700	720	9		572	286							2262	143	149	164	187	215	242	265	280	286														
2-14				432		144	55,4								72	78	93	116	144	172	195	210	216														
2-15		800	820	11		652	326							2576	163	169	187	212	245	277	302	320	326														
2-16						492	164								72,0	82	88	107	133	164	195	221	240	246													
2-17		1000	1020	14		812	406							3204	211,9	203	210	232	265	305	344	377	399	406													
2-18		1000	1020	14		608	202								141,0	101	110	131	165	203	240	274	295	304													
2-19		1200	1220	18		972	486							3833	303,9	243	253	279	319	365	410	450	476	486													
2-20	732				944	2	30	± 5	2,5	+2,0 -1,5	3	260,4	122		130	156	196	244	292	332	358	366															
2-21	1,6 (16)	400	426	10*	340	170	1	-	-	-	-	-	-	26,3	1338	85	88	97	111	128	144	158	167	170													
2-22		500	530	8	318	106								21,8	1655	53	57	68	86	106	126	144	155	159													
2-23		600	630	10	504	252								1979	126	131	144	165	189	213	234	247	252														
2-24					378	126									38,5	63	68	81	102	126	150	171	184	189													
2-25		700	720	432	144	2576								45,5	2262	72	78	93	116	144	172	195	210	216													
2-26		800	820	9	652									326	88,2	163	169	187	212	245	277	302	320	326													
2-27					492	164								59,0	82	88	107	133	164	195	221	240	246														
2-28		1000	1020	10	812	406								3204	152,0	203	210	232	265	305	344	377	399	406													
2-29					608	202									101,1	101	110	131	165	203	240	274	295	304													
2-30		1200	1220	11	972	486								3833	239,4	243	253	279	319	365	410	450	476	486													
2-31					732	244									160,0	122	130	156	196	244	292	322	358	366													
2-32		1400	1420	14	1132	566								4461	412,6	283	294	324	370	425	479	525	555	566													
2-33					852	284									275,7	142	153	195	230	284	338	373	415	426													
2-34		1600	1620	1290	644	5089								548,9	330	355	378	432	495	558	612	635	659														
2-35		1600	1620	18	966									322	469,3	165	190	213	267	330	393	447	470	495													
2-36		100	108	4	160	100								1	-	-	-	-	-	-	-	1,3	339	50	51	54	59	65	71	76	79	80					
2-37			125		133																	172	1,7			418	55	61	68	75	81	85	86				
2-38			150		159																	188	2,7			500	56	63	72	81	88	92	94				
2-39			200		210																	7	216			1	-	-	-	-	-	-	-	-	1,3	339	50
	5,8						688	59	68	79	90	99	106																								

2-40	2,5 (25)	250	273	8	30°	292	146	1	-	-	-	-	-	-	-	-	-	-	-	11,5	858	73	76	84	96	110	123	135	143	146
2-41		300	325	8		350	174													16,4	1021	87	90	100	114	131	148	162	172	175
2-42		350	377	9		404	202													24,8	1184	101	105	116	132	152	171	187	198	202
2-43		400	426	10*		456	228													35,3	1138	114	118	131	149	171	193	211	224	228
2-44		500	530	8		568	284													1665	43,9	142	147	163	186	213	240	263	279	284
2-45				11		426	142														40,0	71	76	92	115	142	169	192	208	213
2-46		600	630	12		676	338													1979	92,9	169	175	194	221	254	286	313	332	338
2-47						506	168														61,8	84	90	109	136	169	201	228	247	253
2-48		700	720	9		772	386													2262	91,5	193	200	221	253	290	326	358	379	386
2-49						578	192														74,2	96	103	124	156	193	229	261	282	289
2-50		800	820	11		880	440													2576	144,9	220	228	252	288	330	372	408	432	440
2-51						660	220														96,6	110	118	142	178	220	262	298	322	330
2-52		1000	1020	14		1092	546													3204	284,8	273	283	313	357	410	462	506	536	546
2-53						822	274														190,3	137	147	177	221	274	327	371	401	411
2-54	1200	1220	18	1308	654	3833	408,9	327	339	375	428	491	553	606	642	654														
2-55				984	328		2	30	± 5	2,5	+2,0 -1,5	3	350,0	164	176	212	265	328	391	444	480	492								
2-56	1,6 (16)	400	426	10*	456	228	1338	31,7	114	118	131	149	171	193	211	224	228													
2-57					342	114		1	-	-	-	-	-	21,2	57	61	74	92	114	136	154	167	171							
2-58		500	530	8	426	142	1665	29,3	71	76	92	115	142	169	192	208	213													
2-59		600	630	10	676	338	1979	62,4	169	175	194	221	254	286	313	332	338													
2-60					506	168		41,5	84	90	109	136	169	201	228	247	253													
2-61		700	720	9	578	192	2262	60,9	96	103	124	156	193	229	261	282	289													
2-62		800	820		880	440		118,8	220	228	252	288	330	372	408	432	440													
2-63				660	220	79,2	110	118	142	178	220	262	298	322	330															
2-64		1000	1020	10	1092	546	3204	204,3	273	283	313	357	410	462	506	536	546													
2-65					822	274		136,5	137	147	177	221	274	327	371	401	411													
2-66		1200	1220	11	1308	654	3833	322,1	327	339	375	428	491	553	606	642	654													
2-67					984	328		215,1	164	176	212	265	328	391	444	480	492													
2-68		1400	1420	14	1520	760	4461	553,4	380	395	436	497	570	643	704	745	760													
2-69					1140	380		368,9	190	205	246	307	380	453	514	555	570													
2-70	1600	1620	18	1736	868	5087	721,9	434	451	498	568	651	734	804	852	868														
2-71				1302	1434		2	30	± 5	2,5	+2,0 -1,5	3	617,2	217	234	281	351	434	517	588	634	651								

* Допускается изготовление сектора из трубы Ø 426×9 мм.

Пример условного обозначения промежуточного сектора с углом 30°, диаметром 426 мм и толщиной стенки 10 мм на условное давление P_u 2,5 МПа:

Сектор промежуточный 30° - 426×10 - 2,5 2 - 43 ОСТ 34 10.752-97

Пример условного обозначения промежуточного сектора, применяемого в качестве трубы с косыми срезами типа В, с углом 30°, диаметром 426 мм, толщиной стенки 10 мм и длиной $a = 1000$ мм на условное давление P_u 2,5 МПа:

Сектор промежуточный 30° - 426×10 - 2,5 - 1000 2 - 43 ОСТ 34 10.752-97

3.5 Материал - трубы и листы в соответствии с таблицей 3 и сортаментом [ОСТ 34 10.747](#).

3.6 При использовании секторов в качестве труб с косыми срезами длина последних принимается по проекту.

3.7 При сварке секторов с продольными сварными швами последние должны быть смещены один относительно другого на величину не менее 100 мм.

3.8 При изготовлении секторов из листа допускается корректировка размеров зазоров, углов скоса кромки и притупления кромок в соответствии с производственно-технологической документацией (ПТД), в зависимости от применяемого способа сварки, с учетом требований РД 34 15.027-93 ([РТМ-1с-93](#)) [3].

3.9 Значения зазоров и допускаемые смещения внутренних кромок при сварке секторов между собой устанавливаются ПТД в зависимости от применяемого способа сварки, с учетом требований [РТМ-1с-93](#).

3.10 Допустимые величины выпуклости C_1 и вогнутости корня сварного шва C_2 принимаются в соответствии с таблицами 16.8 и 16.9 [РТМ-1с-93](#) соответственно.

3.11 Требования к подготовке кромок колена под сварку и сварке его с трубопроводом по [ОСТ 34 10.748](#), при этом диаметры расточек концевых секторов и минимально-допустимые толщины стенок в месте расточек выбираются в зависимости от размеров присоединяемых труб.

3.12 Для продольных сварных швов допускается принимать другие формы разделки кромок по [РТМ-1с-93](#).

3.13 Методы и объем контроля внутренних стыков секторов сварных колен, а также продольных сварных швов секторов, изготавливаемых из листа принимаются в соответствии с [РТМ-1с-93](#) (раздел 16).

3.14 Неуказанные предельные отклонения размеров $\pm \frac{IT 14}{2}$

3.15 Маркировать: товарный знак или наименование завода-изготовителя и обозначение по настоящему стандарту.

3.16 Маркировку промежуточных секторов производить при поставке их отдельно или в качестве труб с косыми срезами.

3.17 Косые срезы секторов и труб не должны являться монтажными стыками трубопровода.

3.18 Допускается увеличение длины концевого сектора при изготовлении блока трубопровода, содержащего колена, на заводе - изготовителе, при условии сохранения проектной строительной длины блока и с учетом требования 2.3.10 РД 03-94.

3.19 Остальные требования - по [ОСТ 34 10.766](#).

Приложение А (обязательное)

Пределы применения сварных секторных колен из листовой стали марок 20К по [ГОСТ 5520](#) и Ст3сп5 и Ст3Гпс4 по [ГОСТ 14637](#)

Таблица А1

Обозначение колена секторного сварного	Давление условное P_u , МПа (кгс/см ²) для сталей		Обозначение колена секторного сварного	Давление условное P_u , МПа (кгс/см ²) для сталей	
	Ст3сп5	Ст3Гпс4		Ст3сп5	Ст3Гпс4
012	1,6 (16)	20К	104		
020	-		105	-	1,0 (10)
024	1,6 (16)	1,6 (16)	106		1,6 (16)

032			117		
033			118	1,6 (16)	2,5 (25)
034	-	1,0 (10)	126	-	
035		1,6 (16)	130		
046	1,6 (16)		131	1,6 (16)	1,6 (16)
047		2,5 (25)	139		
055	-		140		1,0 (10)
059	1,6 (16)	1,6 (16)	141	-	1,0 (10)
060			142		1,6 (16)
068			153		
069			154	1,6 (16)	2,5 (25)
070	-	1,0 (10)	162	-	
071		1,6 (16)	165		
082	1,6(16)		166	1,6 (16)	1,6 (16)
083		2,5 (25)	174		
091	-		175		
094	1,6 (16)	1,6 (16)	176	-	1,0 (10)
095					
103	-		177		1,6 (16)

Примечание - Колена из сталей СтЗсп5 и СтЗГпс4 применяются при температуре среды не выше 200 °С

Приложение Б (информационное)

Библиография

- [1] [РД 03-94](#). Правила устройства и безопасной эксплуатации трубопроводов пара и горячей воды.
- [2] [СНиП 3.05.05-84](#). Технологическое оборудование и технологические трубопроводы.
- [3] [РД 34.15.027-93](#). Сварка, термообработка и контроль трубных систем котлов и трубопроводов при монтаже и ремонте оборудования электростанций (РТМ-1с-93). Утвержден Госгортехнадзором и Минтопэнерго РФ.