

ТИПОВЫЕ КОНСТРУКЦИИ, ИЗДЕЛИЯ И УЗЛЫ ЗДАНИЙ И СООРУЖЕНИЙ

СЕРИЯ 5.900-7

ОПОРНЫЕ КОНСТРУКЦИИ И СРЕДСТВА КРЕПЛЕНИЯ  
СТАЛЬНЫХ ТРУБОПРОВОДОВ  
ВНУТРЕННИХ САНИТАРНО-ТЕХНИЧЕСКИХ СИСТЕМ

ВЫПУСК 8

ОПОРНЫЕ КОНСТРУКЦИИ И СРЕДСТВА КРЕПЛЕНИЯ ТРУБОПРОВОДОВ К МЕТАЛЛИЧЕСКИМ  
КОЛОННАМ

РАБОЧИЕ ЧЕРТЕЖИ

25206-04

ЦЕНА  
Отпускная цена  
на момент реализации  
указана в смет-накладной

ТИПОВЫЕ КОНСТРУКЦИИ, ИЗДЕЛИЯ И УЗЛЫ ЗДАНИЙ И СООРУЖЕНИЙ

СЕРИЯ 5.900-7

ОПОРНЫЕ КОНСТРУКЦИИ И СРЕДСТВА КРЕПЛЕНИЯ  
СТАЛЬНЫХ ТРУБОПРОВОДОВ  
ВНУТРЕННИХ САНИТАРНО-ТЕХНИЧЕСКИХ СИСТЕМ

ВЫПУСК 3

ОПОРНЫЕ КОНСТРУКЦИИ И СРЕДСТВА КРЕПЛЕНИЯ ТРУБОПРОВОДОВ К МЕТАЛЛИЧЕСКИМ  
КОЛОННАМ

РАБОЧИЕ ЧЕРТЕЖИ

РАЗРАБОТАНЫ  
ГПКНИИ САНТЕХНИИПРОЕКТ  
ГОССТРОЯ СССР

ГЛАВНЫЙ ИНЖЕНЕР  
ИНСТИТУТА

  
Л.А. СТЕПАНОВ

ГЛАВНЫЙ ИНЖЕНЕР  
ПРОЕКТА

  
В.А. ОПЛИВАК

УТВЕРЖДЕНЫ И ВВЕДЕНЫ  
В ДЕЙСТВИЕ С 1 МАРТА 1992 г.

ГПКНИИ САНТЕХНИИПРОЕКТ  
ГОССТРОЯ СССР

ПРИКАЗ от 31 ОКТЯБРЯ 1991 г. № 50



ОБОЗНАЧЕНИЕ	НАИМЕНОВАНИЕ	СТР.
А14Б 548.000	ОПОРА ПОДВИЖНАЯ ДВУХРАДНАЯ	41
А14Б 548.000 СБ	ОПОРА ПОДВИЖНАЯ ДВУХРАДНАЯ	43
А14Б 548.010	КРОНШТЕЙН	44
А14Б 548.010 СБ	КРОНШТЕЙН	
А14Б 549.000	ОПОРА ПОДВИЖНАЯ ТРЕХРАДНАЯ	45
А14Б 549.000 СБ	ОПОРА ПОДВИЖНАЯ ТРЕХРАДНАЯ	46
А14Б 549.010	КРОНШТЕЙН	47
А14Б 549.010 СБ	КРОНШТЕЙН	
А14Б 550.000	ОПОРА ПОДВИЖНАЯ ТРЕХРАДНАЯ	48
А14Б 550.010	КРОНШТЕЙН	50
А14Б 550.000 СБ	ОПОРА ПОДВИЖНАЯ ТРЕХРАДНАЯ	52
А14Б 550.010 СБ	КРОНШТЕЙН	53
А14Б 551.000	ОПОРА ПОДВИЖНАЯ ТРЕХРАДНАЯ	54
А14Б 551.000 СБ	ОПОРА ПОДВИЖНАЯ ТРЕХРАДНАЯ	55
А14Б 551.010	КРОНШТЕЙН	56
А14Б 551.010 СБ	КРОНШТЕЙН	57
А14Б 552.000	ОПОРА ПОДВИЖНАЯ ТРЕХРАДНАЯ	58
А14Б 552.000 СБ	ОПОРА ПОДВИЖНАЯ ТРЕХРАДНАЯ	59
А14Б 552.010	КРОНШТЕЙН	60
А14Б 552.010 СБ	КРОНШТЕЙН	
А14Б 553.000	ОПОРА ПОДВИЖНАЯ ТРЕХРАДНАЯ	61
А14Б 553.000 СБ	ОПОРА ПОДВИЖНАЯ ТРЕХРАДНАЯ	63
А14Б 553.010	КРОНШТЕЙН	64
А14Б 553.010 СБ	КРОНШТЕЙН	65

ОБОЗНАЧЕНИЕ	НАИМЕНОВАНИЕ	СТР.
А14Б 554.000	ОПОРА ПОДВИЖНАЯ	66
А14Б 554.000 СБ	ОПОРА ПОДВИЖНАЯ	67
А14Б 554.010	ОПОРА	68
А14Б 554.020	КРОНШТЕЙН	69
А14Б 554.010 СБ	ОПОРА	70
А14Б 554.001	КОРПУС	71
А14Б 554.020 СБ	КРОНШТЕЙН	72
А14Б 554.002	РЕБРО	
А14Б 554.003	КОСЫНКА	73
А14Б 554.004	ОПОРА	
А14Б 556.001	ОСНОВАНИЕ	74
А14Б 555.000	ОПОРА ПОДВИЖНАЯ	
А14Б 555.000 СБ	ОПОРА ПОДВИЖНАЯ	76
А14Б 555.010	КРОНШТЕЙН	78
А14Б 555.010 СБ	КРОНШТЕЙН	
А14Б 555.002	КОСЫНКА	77
А14Б 555.003	ОСНОВАНИЕ	
А14Б 556.000	ОПОРА ПОДВИЖНАЯ	78
А14Б 556.000 СБ	ОПОРА ПОДВИЖНАЯ	79
А14Б 557.000	ОПОРА ПОДВИЖНАЯ	80
А14Б 557.000 СБ	ОПОРА ПОДВИЖНАЯ	81
А14Б 557.010	КРОНШТЕЙН	82
114Б 557.010 СБ	КРОНШТЕЙН	

ИЗМ.	ЛИСТ	№ ДОКУМ.	ПОДП.	ДАТА
------	------	----------	-------	------

5.900 - 7.3



ИНВ. № ПОДЛ. ПОДЛ. И ДАТА ВЗЯМ. ИНВ. № ИНВ. № ДУБЛ. ПОДЛ. И ДАТА

СЕРИЯ 5.900-7

ВЫПУСК 3

ФОРМАТ	ЗОНА	Лист	ОБОЗНАЧЕНИЕ	НАИМЕНОВАНИЕ	Кол. на исполн. А14Б540.000-					ПРИМЕЧАНИЕ
					-	01	02	03	04	
				<u>ДОКУМЕНТАЦИЯ</u>						
A3			A14Б 540. 000 СБ	СБОРОЧНЫЙ ЧЕРТЕЖ	X	X	X	X	X	
				<u>СБОРОЧНЫЕ ЕДИНИЦЫ</u>						
A4	1		A14Б 540. 010	КРОИШТЕЙН	1					
			- 01	КРОИШТЕЙН		1				
			- 02	КРОИШТЕЙН			1			
			- 03	КРОИШТЕЙН				1		
			- 04	КРОИШТЕЙН					1	

ИТД. ЛИСТ № ДОКУМ. ПОДЛ. ДАТА				A14Б 540.000			ЛИТ. ЛИСТ ЛИСТОВ
Р.З.Р.В.	КРОЛЬ	И.С.		ОПОРА ПОДВИННАЯ			И 1 2
Пров.	Крупник	И.С.					
Р.Ж.ГР.П.	Крупник	И.С.					
Н.КОНТР.	Лейтес	И.С.					
УТВ.	Сливяк	И.С.					
КОПИРОВАЛ							ФОРМАТ А4

ИНВ. № ПОДЛ. ПОДЛ. И ДАТА ВЗЯМ. ИНВ. № ИНВ. № ДУБЛ. ПОДЛ. И ДАТА

ФОРМАТ	ЗОНА	Лист	ОБОЗНАЧЕНИЕ	НАИМЕНОВАНИЕ	Кол. на исполн. А14Б540.000-					ПРИМЕЧАНИЕ
					-	01	02	03	04	
				<u>ДЕТАЛИ</u>						
A4	2		A14Б 540. 001	ХОМУТ	1					
			- 01	ХОМУТ		1				
			- 02	ХОМУТ			1			
			- 03	ХОМУТ				1		
			- 04	ХОМУТ					1	
A4	3		A14Б 540. 002	ПОДУШКА	1					
			- 01	ПОДУШКА		1				
			- 02	ПОДУШКА			1			
			- 03	ПОДУШКА				1		
			- 04	ПОДУШКА					1	
				<u>СТАНДАРТНЫЕ ИЗДЕЛИЯ</u>						
	4			ГРЯЖКА М10-6Н.5ГОСТ5915-70	4					
				ГРЯЖКА М12-6Н.5ГОСТ5915-70		4	4	4		
				ГРЯЖКА М16-6Н.5ГОСТ5915-70					4	

ИТД. ЛИСТ № ДОКУМ. ПОДЛ. ДАТА				A14Б 540.000			ЛИСТ 2
КОПИРОВАЛ							ФОРМАТ А4

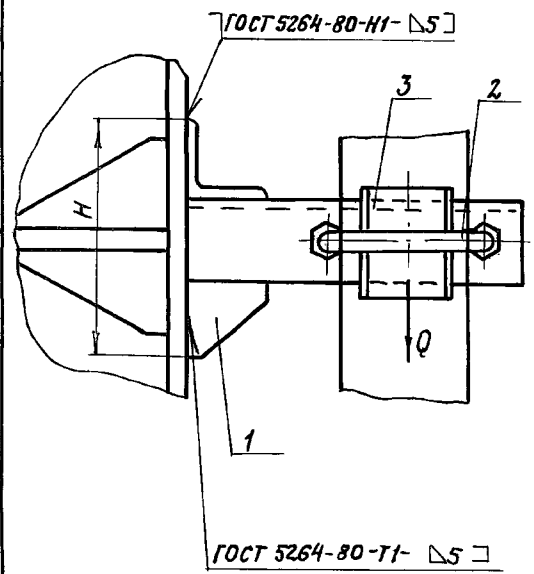
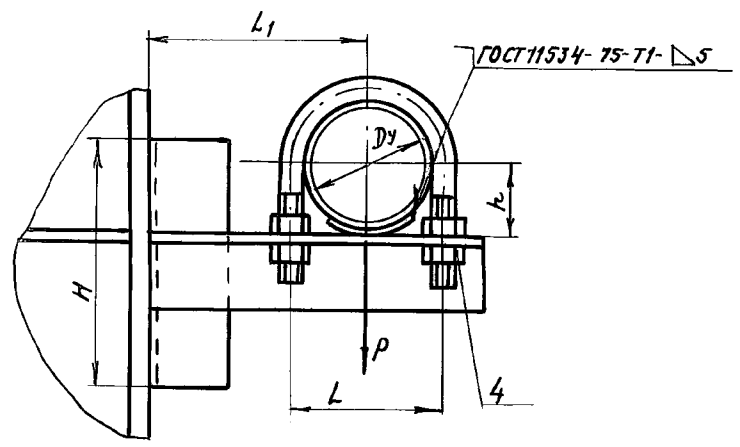
23.2005-01.5

А14Б 540.000 СБ

ВЫРУСС-3

СЕРИЯ 5.900-7

Изм. № подл. Подп. и дата Изм. № инв. № инв. № докум. Подп. и дата



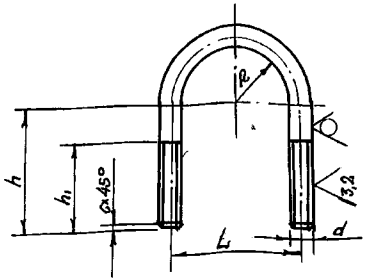
Обозначение	Условный проход Dу, мм	Допускаемые нагрузки, кгс		Размеры, мм				Масса, кг
		Вертикальная P	Горизонтальная Q	L	L <sub>1</sub>	H	k	
А14Б 540.000	50	40	12	70	100	120	32	0,94
-01	65	56	17	90	120		41	1,13
-02	80	72	22	106	130	150	48	1,92
-03	100	120	36	122	140		57	2,04
-04	125	175	52	150	155	225	70	4,10

РАЗМЕРЫ ДЛЯ СПРАВОК.

				А14Б 540.000 СБ			
				ОПОРА ПОДВИЖНАЯ			
ИЗМ. ЛИСТ	№ ДОКУМ.	ПОДП.	ДАТА	ЛИТ.	МАССА	МАСШТАБ	
РАЗРАБ.	КРОЛЬ	СМ.	ТАБЛ.		—	—	
ПРОВ.	КРУПНИК	ЛИСТ	ЛИСТОВ				
НАЧ. ГР.	КРУПНИК						
П. СПЕЦ.							
И. КОНТР.	ЛЕНТЕС						
УТВ.	СТИВАК						
САНТЕХНИПРОЕКТ							

A145 540.001

50/05  
V/V



Обозначение	РАЗМЕРЫ, мм						МАТЕРИАЛ	Масса, кг
	L	h	h <sub>1</sub>	R*	d	c		
A145.540.001	70	50	40	29	M10-6g		КРУГ 10 ГОСТ 2590-88 Ст.3 ГОСТ 535-88	0,092
-01	90	65		38				0,17
-02	106	73	50	45	M12-6g	16	КРУГ 12 ГОСТ 2590-88 Ст.3 ГОСТ 535-88	0,19
-03	122	95		54				0,23
-04	150	100	58	67	M16-6g	2	КРУГ 16 ГОСТ 2590-88 Ст.3 ГОСТ 535-88	0,41
-05	180	110		80				0,48
-06	242	150	76	110	M20-6g	2,5	КРУГ 20 ГОСТ 2590-88 Ст.3 ГОСТ 535-88	1,13
-07	298	175		137				1,27

НЕУКАЗАННЫЕ ПРЕДЕЛЬНЫЕ ОТКЛОНЕНИЯ РАЗМЕРОВ  $\pm \frac{t_2}{2}$

A145 540.001

Изм. лист	№ докум.	Подп.	Дата
Разраб.	КРОЛБ	ШКУ	
Проб.	КРУПНИК		
Нач. гр.	КРУПНИК		
И. спец.			
И. контр.	ЛЕЙТЕС		
УТВ.	СПИВАК		

ХОМУТ

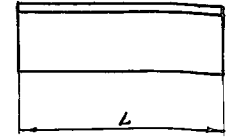
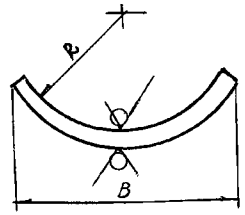
СМ. ТАБЛИЦУ

Изм.	Масса	Масштаб
И	СМ. ТАБЛ.	-
ЛИСТ ЛИСТОВ 1		
САПТЕХНИПРОЕКТ		

ФОРМАТ А4

50/05  
V/V

A145 540.002



Обозначение	РАЗМЕРЫ, мм			Масса, кг
	R	B	L	
A145.540.002	29	50	50-1,6	0,06
-01	38			0,058
-02	45			0,14
-03	54	100-2,2	0,118	
-04	67			
-05	80	100	150-2,5	0,376
-06	110			0,36
-07	137	200	200-2,9	0,47
				1,02

НЕУКАЗАННЫЕ ПРЕДЕЛЬНЫЕ ОТКЛОНЕНИЯ РАЗМЕРОВ h14 ;  $\pm \frac{t_2}{2}$

A145.540.002

Изм. лист	№ докум.	Подп.	Дата
Разраб.	КРОЛБ	ШКУ	
Проб.	КРУПНИК		
Нач. гр.	КРУПНИК		
И. спец.			
И. контр.	ЛЕЙТЕС		
УТВ.	СПИВАК		

ПОДУШКА

ЛИСТ 3 ГОСТ 19903-74  
0636 08 ГОСТ 16523-89

Изм.	Масса	Масштаб
И	СМ. ТАБЛ.	-
ЛИСТ ЛИСТОВ 1		
САПТЕХНИПРОЕКТ		

25206-04 8

ФОРМАТ А4



Лист № подл. Подп. и дата Взам. инв. № Лист № докум. Подп. и дата

Серия 5.900-7

выпуск 3

Формат	Зона	Лист	Обозначение	Наименование	Кол. на исполн. А14Б 540.010				Примечание
					01	02	03	04	
				<u>ДОКУМЕНТАЦИЯ</u>					
А3			А14Б 540.010 05	СБОРОЧНЫЙ ЧЕРТЕЖ	×	×	×	×	
				<u>ДЕТАЛИ</u>					
А4	1		А14Б 540.005	КОСЫНКА	1	1	1	1	
			- 01	КОСЫНКА				1	
А4	2		А14Б 540.006	ОСНОВАНИЕ	1	1			
			- 01	ОСНОВАНИЕ			1	1	
			- 02	ОСНОВАНИЕ				1	
А4	3		- 03	ОСНОВАНИЕ	1				

Лист	№ докум.	Подп.	Дата
Резерв	Кроль	Шку	
Проб.	Крушник	Круш	
Рук. гр.	Крушник	Круш	
И. конст.	Лентер	Лент	
Утв.	Спывак	Спыв	

А14Б 540.010

Кронштейн

Лист	Лист	Листов
1	1	2

САНТЕХНИПРОЕКТ

КОПИРОВАЛ

ФОРМАТ А4

Лист № подл. Подп. и дата Взам. инв. № Лист № докум. Подп. и дата

Формат	Зона	Лист	Обозначение	Наименование	Кол. на исполн. А14Б 540.010				Примечание
					01	02	03	04	
А4	3		А14Б 540.006-04	ОСНОВАНИЕ	1				
			- 05	ОСНОВАНИЕ		1			
			- 06	ОСНОВАНИЕ			1		
			- 07	ОСНОВАНИЕ				1	

Лист	№ докум.	Подп.	Дата
------	----------	-------	------

А14Б 540.010

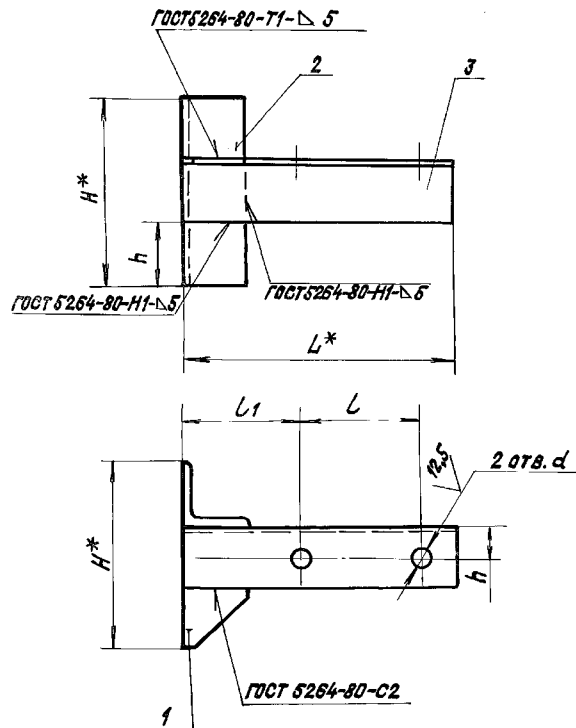
Лист 2

КОПИРОВАЛ

ФОРМАТ А4

25205-04 9

A145 540.010 СБ



ОБОЗНАЧЕНИЕ	РАЗМЕРЫ, ММ.						МАССА, КГ
	L*	L	L <sub>1</sub>	H*	h	d	
A145 540.010	160	70	65	120	36	12	0,61
-01	190	90	75			14	0,68
-02	210	106	77	150	50		1,40
-03	225	122	79				1,48
-04	260	150	80	225	75		18

1.\* РАЗМЕРЫ ДЛЯ СПРАВКИ.

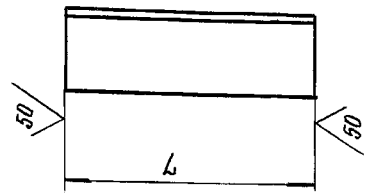
2. H14; ± E2  
2

				A145 540.010 СБ		ЛИСТ		МАССА	МАШТАБ
КОМП.	ЛИСТ	ПРОЕКЦИОН.	ПОДЛ.	ДАТА	И	СМ.	ТАБЛ.	—	
РАЗРАБ.	КРОЛЬ				КРОНШТЕЙН				
ПРОВ.	КРЫЛНИК				ЛИСТ	ЛИСТОВ		САНТЕХНИПРОЕКТ	
НАЧ. ГР.	КРЫЛНИК								
ГЛ. СПЕЦ.									
И. КОНТР.	ЛЕНТЕС								
УТВ.	СПИВАК								
				25206-04	10	КОПИРОВАЛ: КРАЙЛИНА		ФОРМАТ А3	

А 146 540. 006

выпуск 3

серия 5.900-7



Обозначение	L, мм	МАТЕРИАЛ	МАССА, кг
А 146 540.006	120	Уголок 35x4 ГОСТ 8509-86 ст.3 ГОСТ 535-88	0.23
- 01	150	Уголок 50x5 ГОСТ 8509-86 ст.3 ГОСТ 535-88	0.56
- 02	225	Уголок 75x5 ГОСТ 8509-86 ст.3 ГОСТ 535-88	1.27
- 03	160	Уголок 35x4 ГОСТ 8509-86 ст.3 ГОСТ 535-88	0.34
- 04	190	Уголок 50x4 ГОСТ 8509-86 ст.3 ГОСТ 535-88	0.41
- 05	210	Уголок 50x4 ГОСТ 8509-86 ст.3 ГОСТ 535-88	0.79
- 06	225	Уголок 75x5 ГОСТ 8509-86 ст.3 ГОСТ 535-88	0.83
- 07	260	Уголок 75x5 ГОСТ 8509-86 ст.3 ГОСТ 535-88	1.51
- 08	300	Уголок 45x4 ГОСТ 8509-86 ст.3 ГОСТ 535-88	0.82
- 09	350	Уголок 50x5 ГОСТ 8509-86 ст.3 ГОСТ 535-88	1.30
- 10	385	Уголок 63x5 ГОСТ 8509-86 ст.3 ГОСТ 535-88	1.85
- 11	135	Уголок 45x4 ГОСТ 8509-86 ст.3 ГОСТ 535-88	0.36
- 12	189	Уголок 63x5 ГОСТ 8509-86 ст.3 ГОСТ 535-88	0.91
- 13	90	Уголок 35x4 ГОСТ 8509-86 ст.3 ГОСТ 535-88	0.17
- 14		Уголок 45x4 ГОСТ 8509-86 ст.3 ГОСТ 535-88	0.19

Обозначение	L, мм	МАТЕРИАЛ	МАССА, кг
А 146 540.006-15	90	Уголок 50x4 ГОСТ 8509-86 ст.3 ГОСТ 535-88	0.27
- 16		Уголок 63x5 ГОСТ 8509-86 ст.3 ГОСТ 535-88	0.48
- 17	190	Уголок 45x4 ГОСТ 8509-86 ст.3 ГОСТ 535-88	0.51
- 18	225	Уголок 63x5 ГОСТ 8509-86 ст.3 ГОСТ 535-88	1.06
- 19	250	Уголок 50x5 ГОСТ 8509-86 ст.3 ГОСТ 535-88	0.94
- 20		Уголок 56x5 ГОСТ 8509-86 ст.3 ГОСТ 535-88	0.96
- 21	300	Уголок 63x5 ГОСТ 8509-86 ст.3 ГОСТ 535-88	1.44
- 22	260	Уголок 50x5 ГОСТ 8509-86 ст.3 ГОСТ 535-88	0.94
- 23	300	Уголок 56x5 ГОСТ 8509-86 ст.3 ГОСТ 535-88	1.27
- 24	340	Уголок 63x5 ГОСТ 8509-86 ст.3 ГОСТ 535-88	1.63
- 25	80	Уголок 50x5 ГОСТ 8509-86 ст.3 ГОСТ 535-88	0.30
- 26		Уголок 56x5 ГОСТ 8509-86 ст.3 ГОСТ 535-88	0.34
- 27		Уголок 63x5 ГОСТ 8509-86 ст.3 ГОСТ 535-88	0.65

Имя, ф.п.и.о. Подп. и дата  
 Имя, ф.п.и.о. Подп. и дата  
 Имя, ф.п.и.о. Подп. и дата  
 Имя, ф.п.и.о. Подп. и дата

Пределные отклонения размеров h 14

				А 146 540.006					
ИЗМ	Лист	№ докум.	подп.	дата	ОСНОВАНИЕ	Лист	Масса	Машинка	
РАЗРАБ.	КРОЛЬ	ШК				И	ОМ.	ТАБЛ.	—
ПРОВ.	КРУПНИК					Лист 1			
ИЗЧ. ГР.	КРУПНИК					Листов 1			
Гл. спец.					СМ. ТАБЛ.	САНТЕХНИПРОЕКТ			
И. КОМП.	ЛЕЙТЕС								
УТВ.	СПИВАК								
КОПИРОВАЛ						25206-04 М ФОРМАТ А3			

ФОРМ. ЗОНА	ПОЗ.	ОБОЗНАЧЕНИЕ	НАИМЕНОВАНИЕ	КОЛ. НА ИСПОЛН. 146 541.000-				ПРИМЕЧАНИЕ
				—	01	02		
			<u>ДОКУМЕНТАЦИЯ</u>					
АЗ		А146 541.000 СБ	СБОРОЧНЫЙ ЧЕРТЕЖ	×	×	×		
			<u>СБОРОЧНЫЕ ЕДИНИЦЫ</u>					
АВ	1	А146 541.010	КРОНШТЕЙН	1				
		-01	КРОНШТЕЙН		1			
		-02	КРОНШТЕЙН			1		
			<u>ДЕТАЛИ</u>					
АВ	2	А146 540.00 1-05	ХОМУТ	1				
		-06	ХОМУТ		1			
		-07	ХОМУТ			1		

ИЗМ. ЛИСТ № ДОКУМ. ПОДП. И ДАТА		А146 541.000		ЛИТ. ЛИСТОВ	
РАЗР. КРОЛЬ	ИЗМ.	ОПОРА ПОДВИЖНАЯ		И	2
ПРОВ. КРУПНИК	ИЗМ.			1	2
ЭК. ГР. КРУПНИК	ИЗМ.			САНТЕХНИПРОЕКТ	
И. КОНТ. ЛЕИТЕС	ИЗМ.				
УТВ. СПИВАК	ИЗМ.	КОПИРОВАЛ:		ФОРМАТ А4	

ФОРМ. ЗОНА	ПОЗ.	ОБОЗНАЧЕНИЕ	НАИМЕНОВАНИЕ	КОЛ. НА ИСПОЛН. А146 541.000-				ПРИМЕЧАНИЕ
				—	01	02		
АВ	3	А146 540.00 2-05	ПОДУШКА	1				
		-06	ПОДУШКА		1			
		-07	ПОДУШКА			1		
			<u>СТАНДАРТНЫЕ ИЗДЕЛИЯ</u>					
	4		Гайка М16-6Н. ГОСТ 5915-70	4				
			Гайка М20-6Н. ГОСТ 5915-70		4	4		
	5		Шайба 16.02. ГОСТ 10906-78	2				
			Шайба 20.02. ГОСТ 10906-78		2	2		

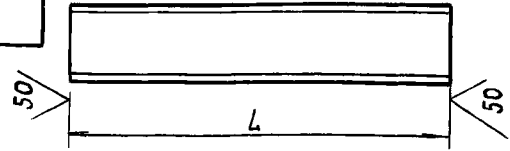
ИЗМ. ЛИСТ № ДОКУМ. ПОДП. И ДАТА		А146 541.000		ЛИТ. ЛИСТОВ	
		КОПИРОВАЛ:		2	
				ФОРМАТ А4	

23206-04 12



91M

145541.002



выпуск 3

5.900-7

сервис

Инв. № подл. Подп. и дата Взам. инв. № 4561. Подп. и дата

Обозначение	L, мм	МАТЕРИАЛ	МАССА, кг
A145541.002	290	ШВЕЛЛЕР 8 ГОСТ 8240-89 Ст. 3 ГОСТ 535-88	2,04
- 01	350	ШВЕЛЛЕР 12 ГОСТ 8240-89 Ст. 3 ГОСТ 535-88	3,64
- 02	420	ШВЕЛЛЕР 14 ГОСТ 8240-89 Ст. 3 ГОСТ 535-88	5,58
- 03	565	ШВЕЛЛЕР 8 ГОСТ 8240-89 Ст. 3 ГОСТ 535-88	4,00
- 04	670	ШВЕЛЛЕР 12 ГОСТ 8240-89 Ст. 3 ГОСТ 535-88	7,00
- 05	810	ШВЕЛЛЕР 14 ГОСТ 8240-89 Ст. 3 ГОСТ 535-88	10,80
- 06	450	ШВЕЛЛЕР 8 ГОСТ 8240-89 Ст. 3 ГОСТ 535-88	3,17
- 07	480	ШВЕЛЛЕР 10 ГОСТ 8240-89 Ст. 3 ГОСТ 535-88	4,15
- 08	540	ШВЕЛЛЕР 14 ГОСТ 8240-89 Ст. 3 ГОСТ 535-88	6,64
- 09	615	ШВЕЛЛЕР 16 ГОСТ 8240-89 Ст. 3 ГОСТ 535-88	9,40
- 10	420	ШВЕЛЛЕР 8 ГОСТ 8240-89 Ст. 3 ГОСТ 535-88	2,96
- 11	515	ШВЕЛЛЕР 12 ГОСТ 8240-89 Ст. 3 ГОСТ 535-88	5,35
- 12	575	ШВЕЛЛЕР 14 ГОСТ 8240-89 Ст. 3 ГОСТ 535-88	7,64
- 13	485	ШВЕЛЛЕР 10 ГОСТ 8240-89 Ст. 3 ГОСТ 535-88	4,16
- 14	600	ШВЕЛЛЕР 16 ГОСТ 8240-89 Ст. 3 ГОСТ 535-88	9,18
- 15	560	ШВЕЛЛЕР 14 ГОСТ 8240-89 Ст. 3 ГОСТ 535-88	6,90
- 16	680	ШВЕЛЛЕР 8 ГОСТ 8240-89 Ст. 3 ГОСТ 535-88	4,80
- 17	740	ШВЕЛЛЕР 10 ГОСТ 8240-89 Ст. 3 ГОСТ 535-88	6,35
- 18	840	ШВЕЛЛЕР 14 ГОСТ 8240-89 Ст. 3 ГОСТ 535-88	10,33
- 19	990	ШВЕЛЛЕР 16 ГОСТ 8240-89 Ст. 3 ГОСТ 535-88	15,10
- 20	650	ШВЕЛЛЕР 8 ГОСТ 8240-89 Ст. 3 ГОСТ 535-88	4,58
- 21	770	ШВЕЛЛЕР 12 ГОСТ 8240-89 Ст. 3 ГОСТ 535-88	8,00
- 22	870	ШВЕЛЛЕР 14 ГОСТ 8240-89 Ст. 3 ГОСТ 535-88	11,60
- 23	710	ШВЕЛЛЕР 10 ГОСТ 8240-89 Ст. 3 ГОСТ 535-88	6,10

ПРОДОЛЖЕНИЕ

Обозначение	L, мм	МАТЕРИАЛ	МАССА, кг
A145541.002-24	900	ШВЕЛЛЕР 16 ГОСТ 8240-89 Ст. 3 ГОСТ 535-88	13,77
- 25	810	ШВЕЛЛЕР 14 ГОСТ 8240-89 Ст. 3 ГОСТ 535-88	10,0
- 26	440		3,10
- 27	510	ШВЕЛЛЕР 8 ГОСТ 8240-89 Ст. 3 ГОСТ 535-88	3,80
- 28	560		3,95
- 29	520		3,70
- 30	570	ШВЕЛЛЕР 10 ГОСТ 8240-89 Ст. 3 ГОСТ 535-88	4,90
- 31	630	ШВЕЛЛЕР 12 ГОСТ 8240-89 Ст. 3 ГОСТ 535-88	6,55
- 32	700	ШВЕЛЛЕР 14 ГОСТ 8240-89 Ст. 3 ГОСТ 535-88	9,31
- 33	810	ШВЕЛЛЕР 22 ГОСТ 8240-89 Ст. 3 ГОСТ 535-88	19,44
- 34	600	ШВЕЛЛЕР 10 ГОСТ 8240-89 Ст. 3 ГОСТ 535-88	5,15
- 35	660	ШВЕЛЛЕР 12 ГОСТ 8240-89 Ст. 3 ГОСТ 535-88	6,90
- 36	735	ШВЕЛЛЕР 14 ГОСТ 8240-89 Ст. 3 ГОСТ 535-88	9,80
- 37	835	ШВЕЛЛЕР 22 ГОСТ 8240-89 Ст. 3 ГОСТ 535-88	20,00
- 38	675	ШВЕЛЛЕР 14 ГОСТ 8240-89 Ст. 3 ГОСТ 535-88	8,30
- 39	750	ШВЕЛЛЕР 16 ГОСТ 8240-89 Ст. 3 ГОСТ 535-88	10,40

ПРОДОЛЖЕНИЕ

Обозначение	L, мм	МАТЕРИАЛ	МАССА, кг
A145541.002-40	850	ШВЕЛЛЕР 22 ГОСТ 8240-89 Ст. 3 ГОСТ 535-88	20,40
- 41	645		4,26
- 42	730	ШВЕЛЛЕР 8 ГОСТ 8240-89 Ст. 3 ГОСТ 535-88	5,14
- 43	775		5,47
- 44	760		5,35
- 45	830	ШВЕЛЛЕР 10 ГОСТ 8240-89 Ст. 3 ГОСТ 535-88	7,12
- 46	890	ШВЕЛЛЕР 12 ГОСТ 8240-89 Ст. 3 ГОСТ 535-88	9,25
- 47	995	ШВЕЛЛЕР 14 ГОСТ 8240-89 Ст. 3 ГОСТ 535-88	13,20
- 48	1140	ШВЕЛЛЕР 22 ГОСТ 8240-89 Ст. 3 ГОСТ 535-88	23,90
- 49	845	ШВЕЛЛЕР 10 ГОСТ 8240-89 Ст. 3 ГОСТ 535-88	7,25
- 50	905	ШВЕЛЛЕР 12 ГОСТ 8240-89 Ст. 3 ГОСТ 535-88	9,41
- 51	1010	ШВЕЛЛЕР 14 ГОСТ 8240-89 Ст. 3 ГОСТ 535-88	13,40
- 52	1155	ШВЕЛЛЕР 22 ГОСТ 8240-89 Ст. 3 ГОСТ 535-88	24,15
- 53	915	ШВЕЛЛЕР 14 ГОСТ 8240-89 Ст. 3 ГОСТ 535-88	11,25
- 54	1020	ШВЕЛЛЕР 16 ГОСТ 8240-89 Ст. 3 ГОСТ 535-88	15,60
- 55	1165	ШВЕЛЛЕР 22 ГОСТ 8240-89 Ст. 3 ГОСТ 535-88	24,30

ПРЕДЕЛЬНЫЕ ОТКЛОНЕНИЯ РАЗМЕРОВ h14

				A145541.002			
				ОПОРА			
ИЗМ. ЛИСТ	№ ДОКУМ.	ПОДП.	ДАТА	И	ЛИТ.	МАССА	МАСШТАБ
РАЗРАБ.	КРОЛЬ	ЧК			И	СМ. ТАБЛ.	-
ПРОВ.	КРУПНИК	КР		ЛИСТ			ЛИСТОВ 1
НАЧ. ГР.	КРУПНИК	КР					
ГЛ. СПЕЦ.							
Н. КОНТР.	ЛЕЙТЕС	Л		СМ. ТАБЛ.			САНТЕХНИИПРОЕКТ
УТВ.	СПИВАК	С					

ИЗВ. № ПОДЛ. ПОДЛ. И ДАТА  
 ВАРИАНТ. № ИВ. № ДЕТ. ПОДЛ. И ДАТА

СЕРИЯ 5.900-7

ВЫПУСК 3

ФОРМАТ	ЗОНА	ПОЗ	ОБОЗНАЧЕНИЕ	НАИМЕНОВАНИЕ	КОЛ. НА ИСПОЛН. АИБ 541.010		ПРИМЕЧАНИЕ
					- 01	02	
А4			АИБ 541.010 С6	ДОКУМЕНТАЦИЯ			
А4			АИБ 541.010 03	КОСЫНКА	1		
А4			АИБ 541.010 04	КОСЫНКА	1		
А4			АИБ 541.010 05	КОСЫНКА	1		
А4			АИБ 541.001	КОСЫНКА	1		
А3			АИБ 541.002	КОСЫНКА	1		
			ОПОРА	ОПОРА	1		
			ОПОРА	ОПОРА	1		

ИЗМ. ЛИСТ		№ ДОКУМ.	ПОДП.	ДАТА
РАЗРАБ.	ПРОБ.	КРОЛЬ	КРУПНИК	ЛЕЙТЕС
НАЧ. ГР.	КРУПНИК	КРУПНИК	КРУПНИК	КРУПНИК
Н. КОНТР.	ЛЕЙТЕС	ЛЕЙТЕС	ЛЕЙТЕС	ЛЕЙТЕС
УТВ.	СПИВАК	СПИВАК	СПИВАК	СПИВАК

АИБ 541.010

КРОНШТЕЙН

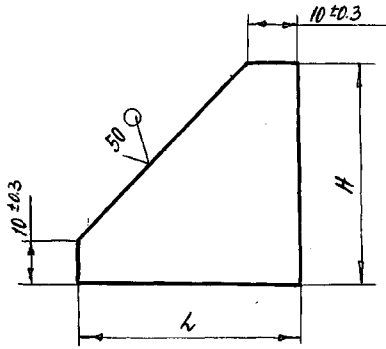
КОПИРОВАЛ

ИЗВ. № ПОДЛ. ПОДЛ. И ДАТА  
 ВАРИАНТ. № ИВ. № ДЕТ. ПОДЛ. И ДАТА

ОБОЗНАЧЕНИЕ	РАЗМЕРЫ, мм		МАТЕРИАЛ	МАССА, кг
	Л	Н		
АИБ 540.005	50	50	Лист 5 ГОСТ 19903-74	0.05
-01	75	75	Ст.3 ГОСТ 14637-89	0.11
-02	60	40	Лист 8 ГОСТ 19903-74	0.14
-03	75	50	Ст.3 ГОСТ 14637-89	0.16
-04	90	60	Лист 10 ГОСТ 19903-74	0.28
-05	120	80	Ст.3 ГОСТ 14637-89	0.55

НЕУКАЗАННЫЕ ПРЕДЕЛЬНЫЕ ОТКЛОНЕНИЯ РАЗМЕРОВ h14

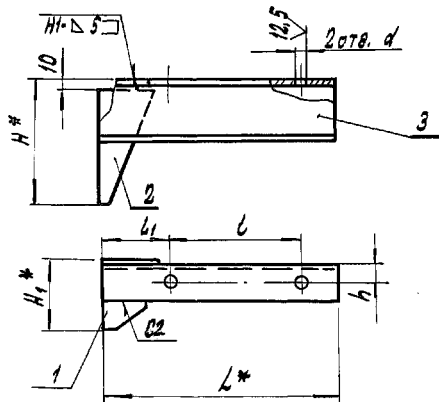
АИБ 540.005				АИТ.	МАССА	МАСШТАБ
ИЗМ. ЛИСТ	№ ДОКУМ.	ПОДП.	ДАТА	И	СМ. ТАБЛ.	-
РАЗРАБ.	КРОЛЬ	ШКА		ЛИСТ	ЛИСТОВ	
ПРОБ.	КРУПНИК	КРУПНИК		САНТЕХНИИПРОЕКТ		
НАЧ. ГР.	КРУПНИК	КРУПНИК				
ГЛ. СПЕЦ.						
Н. КОНТР.	ЛЕЙТЕС	ЛЕЙТЕС				
УТВ.	СПИВАК	СПИВАК				



АИБ 540.005

14

А14Б541.010 СБ



ОБОЗНАЧЕНИЕ	РАЗМЕРЫ, мм							МАССА, кг
	L*	L	L <sub>1</sub>	H*	H <sub>1</sub> *	R	d	
А14Б541.010	230	180	80	160	88	25	18	2,61
-01	350	242	79	230	110	30	22	4,92
-02	420	298	91	310	132	35		7,8

1. \* РАЗМЕРЫ ДЛЯ СПРАВОК

2. H14; ±  $\frac{\pm 2}{2}$ 

3. СВАРНЫЕ ШВЫ ПО ГОСТ 5264-80

ИЗМ. ИЛИ ПОПРАВ. К ДАН. ОБЪЕМ. ИЛИ ЧИСЛ. НАЗВЕД. ПОДР. И ДАТА				А14Б541.010 СБ			
ИЗМ. ИЛИ ПОПРАВ. К ДАН. ОБЪЕМ. ИЛИ ЧИСЛ. НАЗВЕД. ПОДР. И ДАТА	РАЗРАБ.	КРОЛЬ	ТК	КРОНШТЕЙН	ЛИТ.	МАССА	МАСШТАБ
ПРОВ.	КОУЛНИК	С			И	СМ.	—
НАЧ. СЛ.	КАУЛНИК	С			ТАБЛ.		
ИЛ. СПЕЦ.	ЛЕЙТЕС	С			Лист	Листов /	
И. КОНТР.	СЛИВАН	С		САНТЕХНИИПРОЕКТ			



ИНВ. № ПОДЛ. ПОДЛ. И ДАТА ВЗАИМ. № ИНВ. № ДОКУМ. ПОДЛ. И ДАТА

СЕРИЯ 5.900-7

Выпуск 3

ФОРМАТ	ЗОНА	П/З	ОБОЗНАЧЕНИЕ	НАИМЕНОВАНИЕ	КОЛ. НА ИСПОЛН. А14Б 542.000-					ПРИМЕЧАНИЕ
					—	01	02	03	04	
				<u>ДОКУМЕНТАЦИЯ</u>						
А3			А14Б 542.000 СБ	БОРОЧНЫЙ ЧЕРТЕЖ	X	X	X	X	X	
				<u>ДЕТАЛИ</u>						
А4	1		А14Б 540.001	ХОМУТ	1					
			-01	ХОМУТ		1				
			-02	ХОМУТ			1			
			-03	ХОМУТ				1		
			-04	ХОМУТ					1	
А4	2		А14Б 540.002	ПОДУШКА	1					
			-01	ПОДУШКА		1				
			-02	ПОДУШКА			1			

ИЗМ. ЛИСТ	№ ДОКУМ.	ПОДЛ.	ДАТА
РАЗРАБ.	К. РЫЛЬ	П. С.	
ПРОВ.	К. РУПЛИК	У. С.	
ВКЛ. ГР.	К. КОЛЧЕНК	В. С.	
И. КОНТР.	Л. ДЕНТЕС	Л. С.	
УТВ.	С. ПИВАК	С. С.	

А14Б 542.000

ОПРА  
ПОДВИЖНАЯ

ЛИТ.	ЛИСТ	ЛИСТОВ
И	1	2
САНТЕХНИПРОЕКТ		

КОПИРОВАЛ:

ФОРМАТ А4

ИНВ. № ПОДЛ. ПОДЛ. И ДАТА ВЗАИМ. № ИНВ. № ДОКУМ. ПОДЛ. И ДАТА

ФОРМАТ	ЗОНА	П/З	ОБОЗНАЧЕНИЕ	НАИМЕНОВАНИЕ	КОЛ. НА ИСПОЛН. А14Б 542.000-					ПРИМЕЧАНИЕ
					—	01	02	03	04	
А4	2		А14Б 540.002-03	ПОДУШКА			1			
			-04	ПОДУШКА					1	
А4	3		А14Б 542.001	ОСНОВАНИЕ	1					
			-01	ОСНОВАНИЕ		1				
			-02	ОСНОВАНИЕ			1			
			-03	ОСНОВАНИЕ				1		
			-04	ОСНОВАНИЕ					1	
				<u>СТАНДАРТНЫЕ ИЗДЕЛИЯ</u>						
	4			Гайка М10-6Н.5ГОСТ5915-70	4					
				Гайка М12-6Н.5ГОСТ5915-70		4	4	4		
				Гайка М16-6Н.5ГОСТ5915-70					4	

ИЗМ. ЛИСТ	№ ДОКУМ.	ПОДЛ.	ДАТА
-----------	----------	-------	------

А14Б 542.000

КОПИРОВАЛ:

ФОРМАТ А4

ЛИСТ  
2

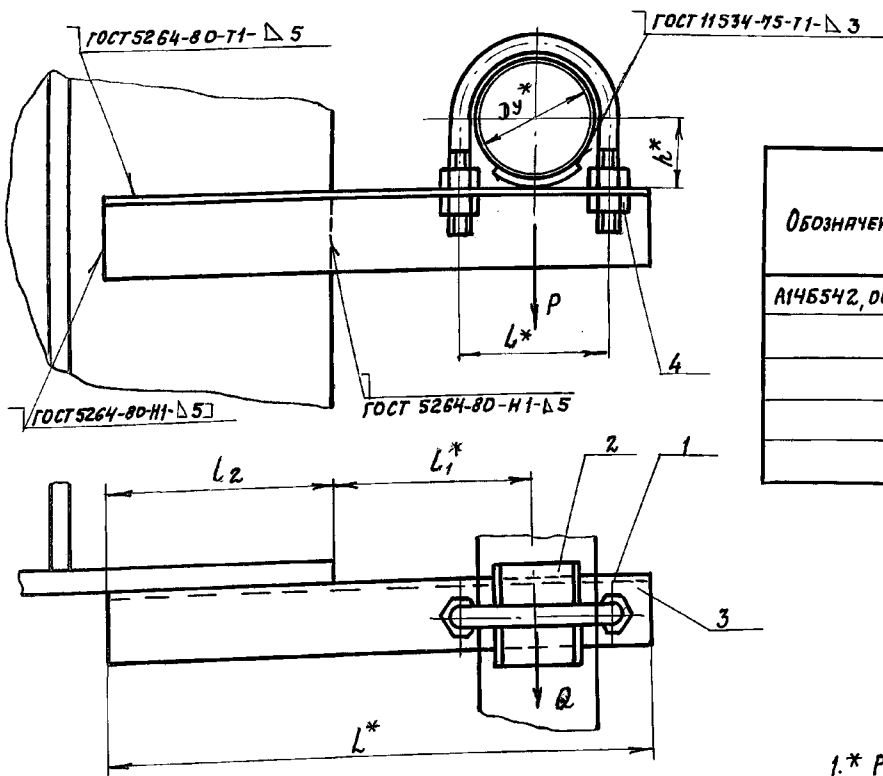
25506-04 17

А14Б542.000 СБ

ВЫПУСК 3

СЕРИЯ 5.900-7

ИВ. № ПОДП. ПОДП. И ДАТА  
 ВЗРМ. ИВ. № ДУБЛ. ПОДП. И ДАТА  
 ИВ. № ПОДП. ПОДП. И ДАТА



ОБОЗНАЧЕНИЕ	УСЛОВНЫЙ ПРОХОД Ду*, мм	ДОПУСКАЕМАЯ НАГРУЗКА, КГС		РАЗМЕРЫ, мм					МАССА, КГ
		ВЕРТИК.	ГОРИЗОНТ.	L*	L*	L1*	L2	h*	
А14Б542,000	50	40	12	270	70	100	110	32	0,91
-01	65	56	17	310	90	120	125	41	1,13
-02	80	72	22	340	106	130	130	48	1,34
-03	100	120	36	375	122	140	150	57	1,70
-04	125	175	52	410	150	155		70	2,93

1.\* РАЗМЕРЫ ДЛЯ СПРАВОК.  
 2. ± t2  
 2

				А14Б542.000 СБ				
				ОПОРА ПОДВИЖНАЯ				
ИМ	ЛИСТ	№ ДОКУМ.	ПОДП.	ДАТА	И	ЛИТ.	МАССА	ИВ.СНТБ
РАЗРАБ.	КРОЛЬ	210				СМ.		
ПРОВ.	КРУПНИК	202				ТАБЛ.		
НАЧ. ГР.	КРУПНИК	205				ЛИСТ	ЛИСТОВ 1	
ГЛ. СПЕЦ.						САНТЕХНИПРОЕКТ		
Н. КОНТР.	ЛЕЙТЕС	21						
УТВ.	СПИВАК							

ФОРМАТ	ЗОНА	ПОЗ.	ОБОЗНАЧЕНИЕ	НАИМЕНОВАНИЕ	КОЛ. НА ИСПОЛН. А 146 543.000-			ПРИМЕЧАНИЕ
					-	01	02	
				ДОКУМЕНТАЦИЯ				
А3			А 146 543.000-СБ	СБОРОЧНЫЙ ЧЕРТЕЖ	×	×	×	
				СБОРОЧНЫЕ ЕДИНИЦЫ				
А4	1		А 146 543.010	КРОНШТЕЙН	1			
			-01	КРОНШТЕЙН		1		
			-02	КРОНШТЕЙН			1	
				ДЕТАЛИ				
А4	2		А 146 540.001-05	ХОМУТ	1			
			-06	ХОМУТ		1		
			-07	ХОМУТ			1	

Изм. Лист. № ДОКУМ. ПОЛП. ДАТА				А 146 543.000			
РАЗРАБ.	КРОЛЬ	2/8/81		ОПОРА ПОВИШЕННАЯ	Лист	Лист	Лист
ПРОВ.	КРУПНИК	2/8/81			И	1	2
ДИК. ГРУП.	КРУПНИК	2/8/81			САНТЕХНИПРОЕКТ		
Н. КОНТР.	ЛЕНТЕС	2/8/81			ФОРМАТ А4		
УТВ.	СПИВАК	2/8/81					

ФОРМАТ	ЗОНА	ПОЗ.	ОБОЗНАЧЕНИЕ	НАИМЕНОВАНИЕ	КОЛ. НА ИСПОЛН. А 14 543.000-			ПРИМЕЧАНИЕ
					-	01	02	
А4	3		А 146 540.002-05	ПОДУШКА	1			
			-06	ПОДУШКА		1		
			-07	ПОДУШКА			1	
				СТАНДАРТНЫЕ ИЗДЕЛИЯ				
	4			БОЛТ М10-6g×25,36 ГОСТ 1798-70	1	1	1	
	5			ГАЙКА М10-6H5 ГОСТ 5915-70	1	1	1	
	6			ГАЙКА М16-6H5 ГОСТ 5915-70	4			
				ГАЙКА М20-6H4 ГОСТ 5915-70	4	4		
	7			ШАЙБА 16,02 ГОСТ 10906-78	2			
				ШАЙБА 20,02 ГОСТ 10906-78	2	2		

Изм. Лист. № ДОКУМ. ПОЛП. ДАТА				А 146 543.000			Лист
							2

29206-01 75





ФОРМАТ	ЗОНА	ЛИС.	ОБОЗНАЧЕНИЕ	НАИМЕНОВАНИЕ	КОЛ. НА ИСПОЛН. А14Б 544.000-			ПРИМЕЧАНИЕ
					-	01	02	
				ДОКУМЕНТАЦИЯ				
А3			А14Б 544.000 СБ	СБОРОЧНЫЙ ЧЕРТЕЖ	×	×	×	
				СБОРОЧНЫЕ ЕДИНИЦЫ				
А4	1		А14Б 544.010	КРОНШТЕЙН	1			
			-01	КРОНШТЕЙН		1		
			-02	КРОНШТЕЙН			1	
				ДЕТАЛИ				
А4	2		А14Б 540.001	ХОМУТ	2			
			-01	ХОМУТ		2		
			-02	ХОМУТ			2	

ИМЯ	ЛИСТ	№ ДОКУМ.	ПОДП.	ДАТА
РАЗРАБ.	КРОЛЬ	ШКО		
ПРОВ.	КРУПНИЕ			
РИС. ГРУП.	КРУПНИЕ			
Н. КОНТР.	ЛЕНТЕС			
УТВ.	СПИВАК			

А14Б 544 000  
 ОПОРА ПОДВИЖНАЯ  
 ДВУХЯРАННАЯ  
 ЛИСТ 1 ЛИСТ 2  
 САНТЕХНИПРОЕКТ  
 ФОРМАТ А4

ФОРМАТ	ЗОНА	ЛИС.	ОБОЗНАЧЕНИЕ	НАИМЕНОВАНИЕ	КОЛ. НА ИСПОЛН. А14Б 544.000-			ПРИМЕЧАНИЕ
					-	01	02	
А4	3		А14Б 540.002	ПОДУШКА	2			
			-01	ПОДУШКА		2		
			-02	ПОДУШКА			2	
				СТАНДАРТНЫЕ ИЗДЕЛИЯ				
	4			ГАЙКА М10-6Н5 ГОСТ 5915-70	8			
				ГАЙКА М12-6Н5 ГОСТ 5915-70		8	8	

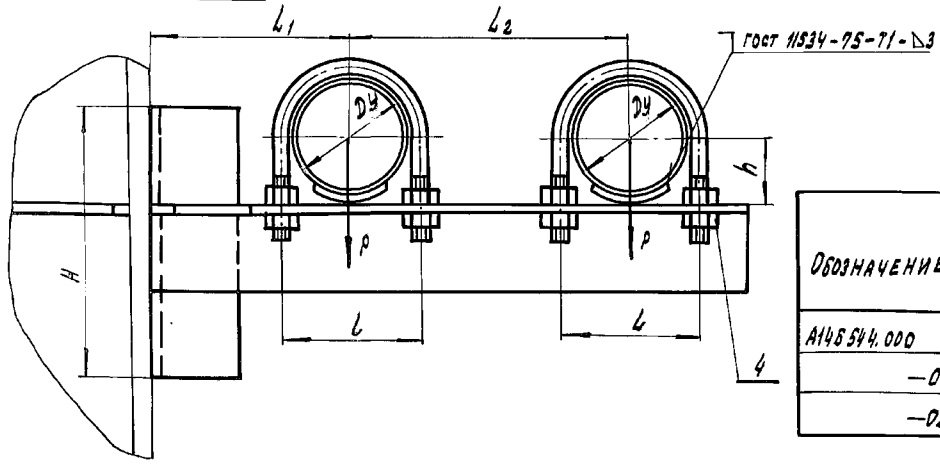
ИМЯ	ЛИСТ	№ ДОКУМ.	ПОДП.	ДАТА

А14Б 544.000  
 ЛИСТ 2  
 ФОРМАТ А4

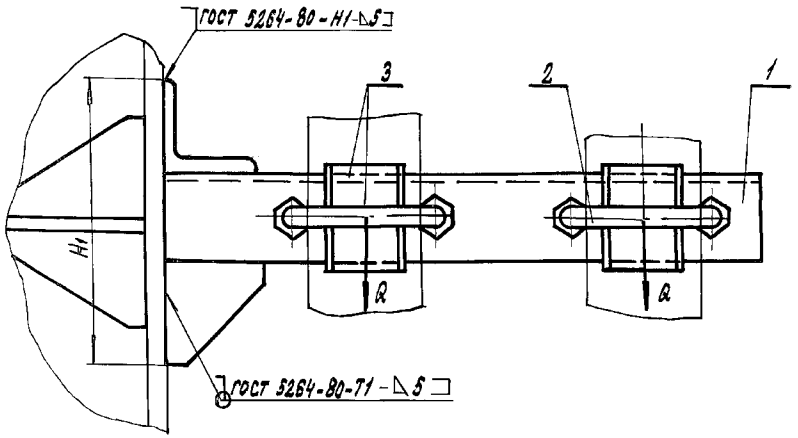
29206-04 22

А 14 Б 544. 000 СБ

СЕРИЯ 5.900-7  
ВЫПУСК 3



ОБОЗНАЧЕНИЕ	Услов- ный проход ДУ, мм	ДОПУСКАЕМЫЕ НАГРУЗКИ, кгс		РАЗМЕРЫ, мм						МАС- СА, кг
		P	Q	РАЗМЕРЫ, мм						
				L	L <sub>1</sub>	L <sub>2</sub>	H	H <sub>1</sub>	h	
А14Б544.000	50	40	12	70	100	140	135	140	32	1,89
-01	65	56	17	90	120	160	150	150	41	2,85
-02	80	72	22	106	130	175	189	201	48	3,91



РАЗМЕРЫ ДЛЯ СПРАВОК

ИЗД. ПО ПЛАНУ, ПОДП. И ДАТА ВЗНМ. ИЛИ ВНЕШНИЕ ИЗМЕНЕНИЯ, ПОДП. И ДАТА

				А 14 Б 544. 000 СБ			
				ОПОРА ПОДВИЖНАЯ ДВУХРОДНАЯ			
ИЗМ. ЛИСТ	НЕ ДОКУМ.	ПОДП.	ДАТА	ЛИТ.	МАССА	МАССА ЧАСТЕЙ	
РАЗРАБ.	КРОЛЬ	ШКО		И	СМ.	—	
ПРОВ.	КРУПНИК	КР			ТАБЛ.		
НАЧ. ГР.	КРУПНИК	КР			ЛИСТ	ЛИСТОВ 1	
ГЛ. СПЕЦ.					САНТЕХНИПРОЕКТ		
Н. КОМП.	ЛЕЙТЕС						
УТВ.	СЛЫВАК						





ИНВ. № ПОДЛ. ПОДП. И ДАТА ВЗЯТ. ИНВ. № ИНВ. № ДУБЛ. ПОДП. И ДАТА

Серия 5.900-7 выпуск 3

ФОРМАТ ЗОНА ПЛОЗ	ОБОЗНАЧЕНИЕ	НАИМЕНОВАНИЕ	КОЛ. НА ИСПОЛН. А 14Б 545.000-									ПРИМЕЧАНИЕ	
			01	02	03	04	05	06	07	08	09		
A3	A14Б 545.000 СБ	ДОКУМЕНТАЦИЯ СБОРОЧНЫЙ ЧЕРТЕЖ	X	X	X	X	X	X	X	X	X	X	
A4	1 A14Б 545.010	СБОРОЧНЫЕ ЕДИНИЦЫ КРОНШТЕЙН	1										
	- 01	КРОНШТЕЙН		1									
	- 02	КРОНШТЕЙН			1								
	- 03	КРОНШТЕЙН				1							
	- 04	КРОНШТЕЙН					1						
	- 05	КРОНШТЕЙН						1					
	- 06	КРОНШТЕЙН							1				
	- 07	КРОНШТЕЙН								1			
	- 08	КРОНШТЕЙН									1		
	- 09	КРОНШТЕЙН										1	

ИЗМ.	ЛИТ.	№ ДОКУМ.	ПОДП.	ДАТА
РАЗРАБ.	КРОЛЬ	ИЖ		
ПРОВ.	КРУПНИК	ИЖ		
ЭКЗ. ГР.	КРУПНИК	ИЖ		
И. КОНТР.	ЛЕЙТЕС	ИЖ		
УТВ.	СПИВАК	ИЖ		

A14Б 545.000

ОПОРА ПОДВИЖНАЯ  
ДВУХРАДНАЯ

ЛИТ	ЛИСТ	ЛИСТОВ
И	1	3

САНТЕХНИПРОЕКТ

КОПИРОВАЛ

ФОРМАТ А4

ИНВ. № ПОДЛ. ПОДП. И ДАТА ВЗЯТ. ИНВ. № ИНВ. № ДУБЛ. ПОДП. И ДАТА

ФОРМАТ ЗОНА ПЛОЗ	ОБОЗНАЧЕНИЕ	НАИМЕНОВАНИЕ	КОЛ. НА ИСПОЛН. А14Б 545.000-									ПРИМЕЧАНИЕ	
			01	02	03	04	05	06	07	08	09		
A4	2 A14Б 540.001-03	ДЕТАЛИ ХОМУТ	1	1	1	1	1						
	- 04	ХОМУТ						1	1	1			
	- 05	ХОМУТ									1	1	
	3 - 04	ХОМУТ	1								1		
	- 05	ХОМУТ		1					1				1
	- 06	ХОМУТ			1					1		1	
	- 07	ХОМУТ				1							
	- 03	ХОМУТ					1						
A4	4 A14Б 540.002-03	ПОДУШКА	1	1	1	1	1						
	- 04	ПОДУШКА						1	1	1			
	- 05	ПОДУШКА									1	1	
	5 - 04	ПОДУШКА	1								1		
	- 05	ПОДУШКА		1					1				1
	- 06	ПОДУШКА			1					1		1	
	- 07	ПОДУШКА				1							
	- 03	ПОДУШКА					1						

ИЗМ.	ЛИТ.	№ ДОКУМ.	ПОДП.	ДАТА
------	------	----------	-------	------

A14Б 545.000

ЛИСТ  
2

КОПИРОВАЛ

ФОРМАТ А4

25.10.06-07

24

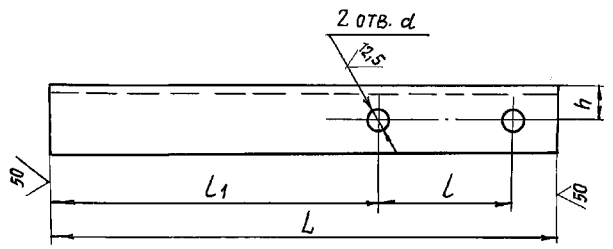
ИВ.№.ПОД. ПОДЛ.И.ДАТА  
ИВ.№.ПОД. ПОДЛ.И.ДАТА  
ИВ.№.ПОД. ПОДЛ.И.ДАТА  
ИВ.№.ПОД. ПОДЛ.И.ДАТА

СЕРИЯ 5.9007

ВЫПУСК 3

А14Б542.001

(V)A



ОБОЗНАЧЕНИЕ	РАЗМЕРЫ, мм					МАТЕРИАЛ	МАССА, кг
	L	L	L1	h	d		
A14Б542.001	270	70	175	20	12	Уголок 35x4 ГОСТ8509-86 Ст.3 ГОСТ 535-88	0.58
- 01	310	90	200	20	12	Уголок 35x4 ГОСТ8509-86 Ст.3 ГОСТ 535-88	0.67
- 02	340	106	207	22	14	Уголок 40x4 ГОСТ8509-86 Ст.3 ГОСТ 535-88	0.82
- 03	375	122	229	30	14	Уголок 50x4 ГОСТ8509-86 Ст.3 ГОСТ 535-88	1.14
- 04	410	150	230	18	18	Уголок 56x5 ГОСТ8509-86 Ст.3 ГОСТ 535-88	1.74

ПРЕДЕЛЬНЫЕ ОТКЛОНЕНИЯ РАЗМЕРОВ: H14; h14;  $\frac{\pm t2}{2}$

A14Б542.001

ИЗМ. ЛИСТ	№ ДОКУМ.	ПОДП.	ДАТА
РАЗРАБ.	КРОЛЬ	ИЖ	
ПРОВ.	КРУПНИК	ИЖ	
НАЧ. ГР.	КРУПНИК	ИЖ	
П. СПЕЦ.			
И. КОНТР.	АЙТЕС	ИЖ	
УТВ.	СПИВАК	ИЖ	

ОСНОВАНИЕ

СМ. ТАБЛ.

ЛИТ.	МАССА	МАСШТАБ
И	СМ. ТАБЛ.	—
Лист	Листов	f
САНТЕХНИПРОЕКТ		

ИВ.№.ПОД. ПОДЛ.И.ДАТА  
ИВ.№.ПОД. ПОДЛ.И.ДАТА  
ИВ.№.ПОД. ПОДЛ.И.ДАТА  
ИВ.№.ПОД. ПОДЛ.И.ДАТА

ИВ.№.ПОД.	ПОДЛ.И.ДАТА	ОБОЗНАЧЕНИЕ	НАИМЕНОВАНИЕ	КОЛ. НА ИСПОЛ. А14Б542.000 -																
				01	02	03	04	05	06	07	08	09								
			СТАНДАРТНЫЕ ИЗДЕЛИЯ																	
6		Гайки ГОСТ 5915-70 M12-6H.5		4	4	4	4	4	4	4	4	4	4	4	4	4	4	4	4	4
7		M16-6H.5		4	4	4	4	4	4	4	4	4	4	4	4	4	4	4	4	4
8		M20-6H.4		4	4	4	4	4	4	4	4	4	4	4	4	4	4	4	4	4
8		M12-6H.5		2	2	2	2	2	2	2	2	2	2	2	2	2	2	2	2	2
9		ШАЙБЫ ГОСТ10906-78 12.65Г		2	2	2	2	2	2	2	2	2	2	2	2	2	2	2	2	2
9		16.65Г		2	2	2	2	2	2	2	2	2	2	2	2	2	2	2	2	2
9		16.65Г		2	2	2	2	2	2	2	2	2	2	2	2	2	2	2	2	2
9		20.65Г		2	2	2	2	2	2	2	2	2	2	2	2	2	2	2	2	2
9		12.65Г		2	2	2	2	2	2	2	2	2	2	2	2	2	2	2	2	2

ИВ.№.ПОД. ПОДЛ.И.ДАТА  
ИВ.№.ПОД. ПОДЛ.И.ДАТА  
ИВ.№.ПОД. ПОДЛ.И.ДАТА  
ИВ.№.ПОД. ПОДЛ.И.ДАТА

А14Б542.000

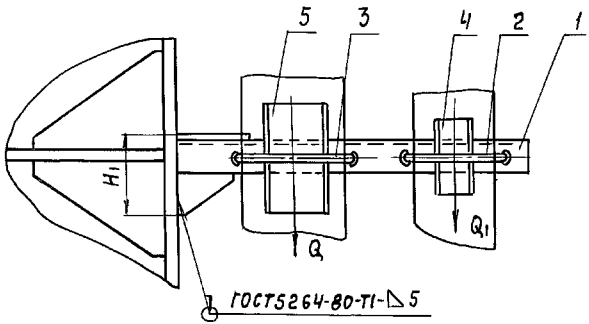
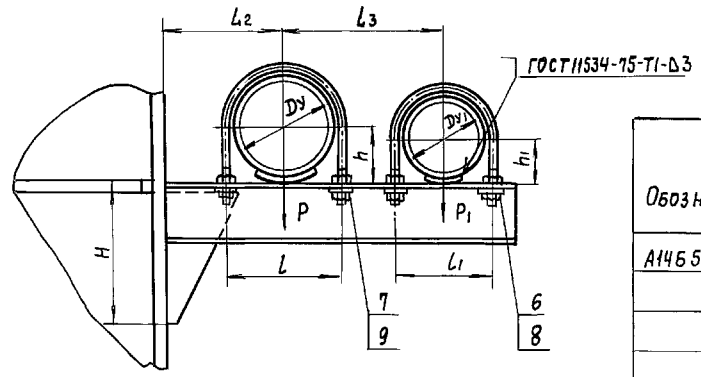
КОПИРОВАЛ

ФОРМАТ А4

ЛИСТ 3

А14Б 545.000 СБ

СЕРИЯ 5.900-7 ВЫПУСК 3



Обозначение	Условный проход, мм		Допустимые нагрузки, кгс				Размеры, мм								Масса, кг
	Dу	Dу1	Вертикальн		Горизонтальн		L	L1	L2	L3	H	H1	h	h1	
			P	P1	Q	Q1									
А14Б 545.000	125		175		52		150		155	210	190	98	70		5,73
-01	150		266		80		180		170	225	230	104	83		7,11
-02	200	100	590	120	177	36	242	122	200	255	280	116	113	57	11,0
-03	250		840		252		298		240	290	360	138	140		16,15
-04	100		120		36		122		140	195	160	88	57		4,65
-05	150		266		80		180		170	240	230	110	83		10,00
-06	200	125	590	175	177	52	242	150	200	270	310	132	113	70	12,72
-07	125		175		52		150		155	225	230	104	70		8,66
-08	200		590		177		242		200	280	360	138	113		15,17
-09	150	150	266	266	80	80	180	180	170	270	280	116	83	83	11,00

РАЗМЕРЫ ДЛЯ СПРАВОК

ИНВ. № ПОДА. ПОДА. И ДАТА  
 ВСАМ. ИНВ. № ИНВ. № АБСЛ. ПОДА. И ДАТА

ИЗМ.	ЛИСТ	№ ДОКУМ.	ПОДП.	ДАТА
РАЗРАБ.	КРОЛЬ			
ПРОВ.	КРУПНИК			
НАЧ. ГР.	КРУПНИК			
Н. КОНТР.	ЛЕЙТЕС			
УТВ.	СПИВАС			

А14Б.545.000 СБ

ОПОРА ПОДВИЖНАЯ  
 ДВУХРЯДНАЯ

ЛИТ	МАССА	МАСШТАБ
И	СМ.	—
ЛИСТ	ЛИСТОВ	1

САНТЕХНИПРОЕКТ

ИВН.№ ПОДЛ. ПОДП. И ДАТА ВЗЯМ.ИВН.№ ИВН.№ ДУБЛ. ПОДП. И ДАТА

СЕРИЯ 5.900-7 ВЫПУСК 3

ФОРМАТ	ЗОНА	Лист	ОБОЗНАЧЕНИЕ	НАИМЕНОВАНИЕ	КОЛ. НА ИСПОЛН. А14545.010-										ПРИМЕЧАНИЕ	
					-	01	02	03	04	05	06	07	08	09		
				ДОКУМЕНТАЦИЯ												
A3			A14545.010СБ	СБОРОЧНЫЙ ЧЕРТЕЖ	X	X	X	X	X	X	X	X	X	X	X	X
				ДЕТАЛИ												
A4	1		A14540.005-02	КОСЫНКА					1							
			-03	КОСЫНКА	1	1	1			1		1		1		
			-04	КОСЫНКА				1			1		1			
A4	2		A14541.001-03	КОСЫНКА	1											
			-01	КОСЫНКА		1										
			-04	КОСЫНКА			1				1			1		
			-05	КОСЫНКА				1						1		
			A14541.001	КОСЫНКА					1							
			-02	КОСЫНКА						1			1			

ИЗМ.	ЛИСТ	№ ДОКУМ.	ПОДП.	ДАТА
РАЗРЯБ.	КРОЛЬ		21.04.83	
ПРОВ.	КРУПНИК			
РУК.ГРЯД.	КРУПНИК			
И.КОНТР.	ЛЕЙТЕС			
УТВ.	СЛЫВАК			

A14545.010СБ

КРОНШТЕЙН

Лист	Лист	Листов
И	1	2

САНТЕХНИИПРОЕКТ

КОПИРОВАЛ

ФОРМАТ А4

ИВН.№ ПОДЛ. ПОДП. И ДАТА ВЗЯМ.ИВН.№ ИВН.№ ДУБЛ. ПОДП. И ДАТА

ФОРМАТ	ЗОНА	Лист	ОБОЗНАЧЕНИЕ	НАИМЕНОВАНИЕ	КОЛ. НА ИСПОЛН. А14545.010-										ПРИМЕЧАНИЕ	
					-	01	02	03	04	05	06	07	08	09		
A3	3		A14541.002-06	ОПОРА	1											
			-07	ОПОРА		1										
			-08	ОПОРА			1									
			-09	ОПОРА				1								
			-10	ОПОРА					1							
			-11	ОПОРА						1						
			-12	ОПОРА							1					
			-13	ОПОРА								1				
			-14	ОПОРА									1			
			-15	ОПОРА										1		

ИЗМ.	ЛИСТ	№ ДОКУМ.	ПОДП.	ДАТА
------	------	----------	-------	------

A14545.010

Лист
2

КОПИРОВАЛ

ФОРМАТ А4

25.06-04 28

27

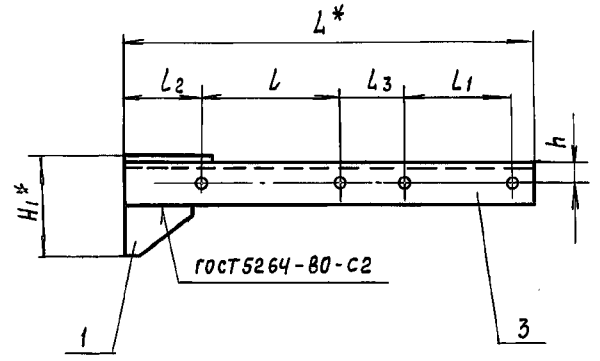
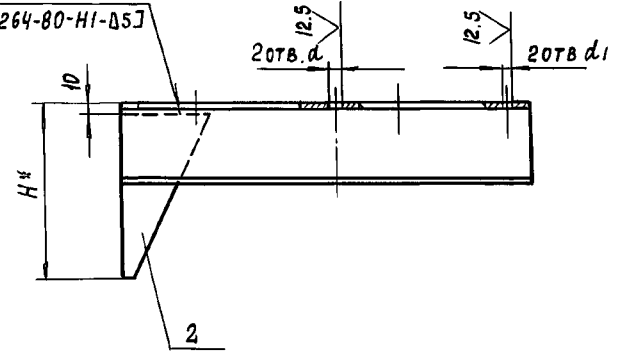
А14Б 545.010 СБ

ВЫПУСК 3

5.900-7

СЕРИЯ

ГОСТ 5264-80-Н1-ДСЭ



ОБОЗНАЧЕНИЕ	РАЗМЕРЫ, мм										МАССА, кг
	L*	L	L1	L2	L3	H*	H1*	h	d	d1	
А14Б 545.010	450	150	122	80	74	190	98	25	18	14	4,00
- 01	480	180				230	104	30			5,23
- 02	540	242		79	73	280	116	35	22		8,10
- 03	615	298	91	80	360	138	40	22	11,80		
- 04	420	122	79	73	160	88	25	14	3,53		
- 05	515	180	150	80	75	230	110	30	18	18	7,43
- 06	575	242		79	74	310	132	35	22		9,22
- 07	485	150		80	75	230	104	30	18		6,24
- 08	600	242	180	79	69	360	138	40	22	18	11,56
- 09	560	180		80	90	280	116	35	18		8,36

1\* РАЗМЕРЫ ДЛЯ СПРАВОК

2. H1\*, ± t2 / 2

ИНВ. № ПОДА ПОДА И ДАТА ВЗАМ. ИНВ. № ИНВ. № ДУБЛ. ПОДА. И ДАТА

				А14Б 545.010 СБ			
ИЗМ. ЛИСТ	№ ДОКУМ.	ПОДП.	ДАТА	КРОНШТЕЙН	ЛИТ.	МАССА	МАСШТАБ
РАЗРАБ.	КРОЛЬ	ШК			И	СМ. ТАБЛ.	—
ПРОВ.	КРУПНИК	В			ЛИСТ	ЛИСТОВ 1	
НАЧ. ГР.	КРУПНИК	В			САНТЕХНИИПРОЕКТ		
ГЛ. СПЕЦ.							
Н. КОНТР.	ЛЕЙТЕС	В					
УТВ.	СПИВАК	В					

ФОРМАТ	ЗОНА	ПОС.	ОБОЗНАЧЕНИЕ	НАИМЕНОВАНИЕ	КОЛ. НА ИСПОЛН. А14Б 546.000 -			ПРИМЕЧАНИЕ
					—	01	02	
				<u>ДОКУМЕНТАЦИЯ</u>				
А3			А14Б 546.000 СБ	СБОРОЧНЫЙ ЧЕРТЕЖ				
				<u>ДЕТАЛИ</u>				
АЧ	1		А14Б 540.001	ХОМУТ	2			
			- 01	ХОМУТ		2		
			- 02	ХОМУТ			2	
АЧ	2		А14Б 540.002	ПОДУШКА	2			
			- 01	ПОДУШКА		2		
			- 02	ПОДУШКА			2	
АЧ	3		А14Б 546.001	ОПОРА	1			
			- 01	ОПОРА		1		
			- 02	ОПОРА			1	

ИЗМ.	ЛИСТ	№ ДОКУМ.	ПОДП.	ДАТА
РАЗРАБ.	КРОЛЬ	ЖК		
ПРОВ.	КРУПНИК	ЖК		
РУС. ГРУП.	КРУПНИК	ЖК		
И. КОНТР.	ЛЕЙТЕС	ЖК		
УТВ.	СПИВАК	ЖК		

А14Б 546.000

ОПОРА ПОДВИЖНАЯ  
ДВУХРЯДНАЯ

ЛИТ.	ЛИСТ	ЛИСТОВ
И	1	2

САНТЕХНИПРОЕКТ

КОПИРОВАЛ

ФОРМАТ АЧ

ФОРМАТ	ЗОНА	ПОС.	ОБОЗНАЧЕНИЕ	НАИМЕНОВАНИЕ	КОЛ. НА ИСПОЛН. А14Б 546.000 -			ПРИМЕЧАНИЕ
					—	01	02	
				<u>СТАНДАРТНЫЕ ИЗДЕЛИЯ</u>				
			4	ГАЙКА М10-6Н.5 ГОСТ 5915-70	8			
				ГАЙКА М12-6Н.5 ГОСТ 5915-70	8	8		

ИЗМ.	ЛИСТ	№ ДОКУМ.	ПОДП.	ДАТА
------	------	----------	-------	------

А14Б 546.000

КОПИРОВАЛ

ФОРМАТ АЧ

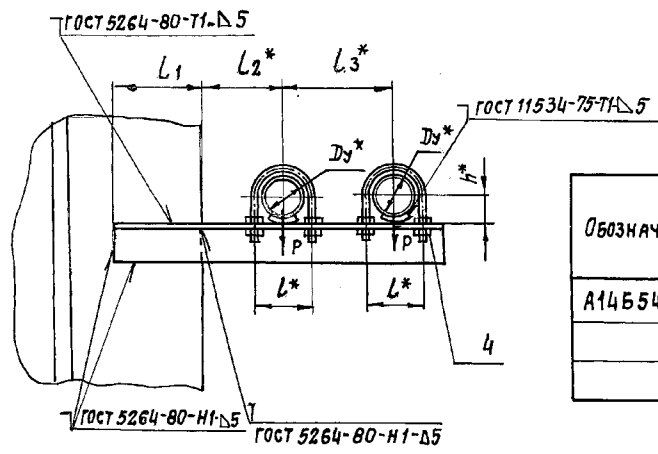
ЛИСТ  
2

25206-01 30

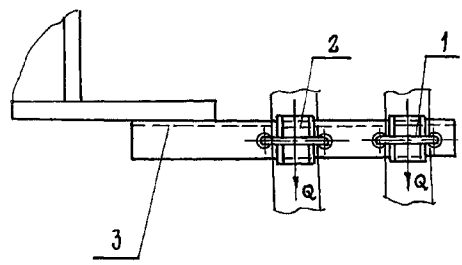
А14Б546.000 СБ

ВЫПУСК 3

СЕРИЯ 5.900-7



Обозначение	Условный проход Dу*, мм	Допускаемые нагрузки, кгс		Размеры, мм					Масса, кг
		Вертикальн.	Горизонтальн.	L*	L1	L2*	L3*	h*	
А14Б546.000	50	40	12	70	110	100	140	32	1,78
- 01	65	56	17	90	125	120	160	41	2,73
- 02	80	72	22	106	130	130	175	42	3,50



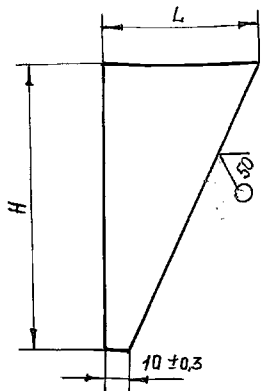
1.\* Размеры для справок

2 ±  $\frac{t_2}{2}$

ИЗМ. № ПОДП. ПОДП. И.А.АТА  
 ВЗНМ. ИИВ. № ИИВ. АР. 415А. ПОДП. И.А.АТА  
 ПОДП. И.А.АТА

				А 14 Б 546.000 СБ				
ИЗМ	ЛИСТ	№ ДОКУМ.	ПОДП.	ДАТА	Опора подвижная двухрядная	Лист	Масса	Масштаб
РАЗРАБ.	КРОЛЬ	КРУПНИК	ИКА			И	СМ. ТАБЛ.	—
ПРОВ.	КРУПНИК	КРУПНИК	КА		Лист	Листов 1		
НАЧ. ОТД.	КРУПНИК							
ГЛ. СПЕЦ.								
И-КОНТР.	ЛЕЯТЕС							САНТЕХНИПРОЕКТ
УТЬ.	СНВЯК							

А14Б 541.001



(V/A)

ОБОЗНАЧЕНИЕ	РАЗМЕРЫ, ММ		МАТЕРИАЛ	МАССА, КГ.
	L	H		
А14Б 541.001	80	150	Лист 8 ГОСТ 19903-74	0,43
-01	120	220	СТ.3 ГОСТ 14637-89	0,92
-02	150	300	Лист 10 ГОСТ 19903-74	1,92
			СТ.3 ГОСТ 14637-89	
-03	100	180	Лист 8 ГОСТ 19903-74	0,63
-04	140	270	СТ.3 ГОСТ 14637-89	1,3
-05	160	350	Лист 10 ГОСТ 19903-74	2,15
-06	200	420	СТ.3 ГОСТ 14637-89	4,23

НЕУКАЗАННЫЕ ПРЕДЕЛЬНЫЕ ОТКЛОНЕНИЯ РАЗМЕРОВ:  $h_{14}; \pm t_2$

А14Б 541.001

ЛИСТ	№ ДОКУМ	ПОДП. ДАТА
РАЗРАБ	КРОЛЬ	ИВ
ПРОВ	КРЗПНИК	ИВ
НАЧ.ГР	КРЗПНИК	ИВ
ТЛ.СПЕЦ		
И.КОНТ	ЛЕЙТЕС	ИВ
УТВ.	СЛИБАК	ИВ

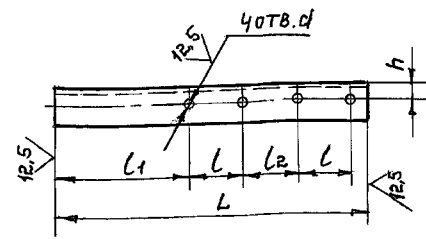
КОСЫНКА.

СМ. ТАБЛ.

ЛИТ	МАССА	МАШТАБ
И	СМ. ТАБЛ.	—
Лист Листов 1		
САНТЕХНИПРОЕКТ		

ФОРМАТ А4

А14Б 546.001



(V/A)

ОБОЗНАЧЕНИЕ	РАЗМЕРЫ, ММ.						МАТЕРИАЛ	МАССА, КГ.
	L	L	L <sub>1</sub>	L <sub>2</sub>	h	d		
А14Б 546.001	410	70	175		25	12	УГОЛОК 45x4 ГОСТ 8509-86	1,12
				70			СТ.3 ГОСТ 535-88	
-01	480	90	200		30		УГОЛОК 50x5 ГОСТ 8509-86	1,81
					14		СТ.3 ГОСТ 535-88	
-02	510	106	207	69	35		УГОЛОК 63x5 ГОСТ 8509-86	2,45
							СТ.3 ГОСТ 535-88	

ПРЕДЕЛЬНЫЕ ОТКЛОНЕНИЯ РАЗМЕРОВ:  $h_{14}; R_{14}; \pm t_2$

А14Б 546.001

ЛИСТ	№ ДОКУМ	ПОДП. ДАТА
РАЗРАБ	КРОЛЬ	ИВ
ПРОВ	КРЗПНИК	ИВ
НАЧ.ГР	КРЗПНИК	ИВ
ТЛ.СПЕЦ		
И.КОНТ	ЛЕЙТЕС	ИВ
УТВ.	СЛИБАК	ИВ

ОПОРА

СМ. ТАБЛ.

ЛИТ	МАССА	МАШТАБ
И	СМ. ТАБЛ.	—
Лист Листов 1		
САНТЕХНИПРОЕКТ		

КОПИРОВАЛ: 25206-04 32 ФОРМАТ А4



Инв. № подл.			Подп. и дата			Взам. инв. №			Инв. № дубл.			Подп. и дата			Серия			5.900-7			Выпуск 3				
Формат	Зона	Поз.	Обозначение	Наименование	Кол. на исполн. А14Б 547.000 -				Примечание																
					-	01	02	03																	
					<u>Документация</u>																				
А3			А14Б 547.000 06	СБОРОЧНЫЙ ЧЕРТЕЖ	X	X	X	X																	
					<u>СБОРОЧНЫЕ ЕДИНИЦЫ</u>																				
А4	1		А14Б 547.010	ПОДВЕСКА	1																				
			-01	ПОДВЕСКА		1																			
			-02	ПОДВЕСКА			1																		
			-03	ПОДВЕСКА				1																	
А4	2		А14Б 547.020	КРОНШТЕЙН	1																				
			-01	КРОНШТЕЙН		1																			
			-02	КРОНШТЕЙН			1																		
			-03	КРОНШТЕЙН				1																	

ИЗМ.	Лист	№ докум.	подп.	дата
		РАЗРАБ. КРАЛЬ	ЖК	
		ПРОВ. КРУПНИК	ЕФ	
		Н.КОНТ. ЛЕЯТЕР	ЕФ	
		УТВ. СЛЫВАК	ЕФ	

А14Б 547.000

ОПОРА ПОДВИЖНАЯ  
ДВУХРЯДНАЯ

Лист	Лист	Листов
1	1	2

САНТЕХНИПРОЕКТ

КОПИРОВАЛ

ФОРМАТ А4

Инв. № подл.			Подп. и дата			Взам. инв. №			Инв. № дубл.			Подп. и дата			Серия			5.900-7			Выпуск 3				
Формат	Зона	Поз.	Обозначение	Наименование	Кол. на исполн. А14Б 547.000 -				Примечание																
					-	01	02	03																	
					<u>ДЕТАЛИ</u>																				
А4	3		А14Б 540.001	ХОМУТ	1																				
			-01	ХОМУТ		1																			
			-02	ХОМУТ			1																		
			-03	ХОМУТ				1																	
А4	4		А14Б 540.002	ПОДУШКА	1																				
			-01	ПОДУШКА		1																			
			-02	ПОДУШКА			1																		
			-03	ПОДУШКА				1																	
					<u>СТАНДАРТНЫЕ ИЗДЕЛИЯ</u>																				
		5		ГАЙКА М10-6Н. 5ГОСТ5915-70	4																				
				ГАЙКА М12-6Н. 5ГОСТ5915-70	4	4	4																		
		6		ГАЙКА М10-6Н. 5ГОСТ5915-70	2	2																			
				ГАЙКА М12-6Н. 5ГОСТ5915-70			2	2																	

ИЗМ.	Лист	№ докум.	подп.	дата

А14Б 547.000

Лист 2

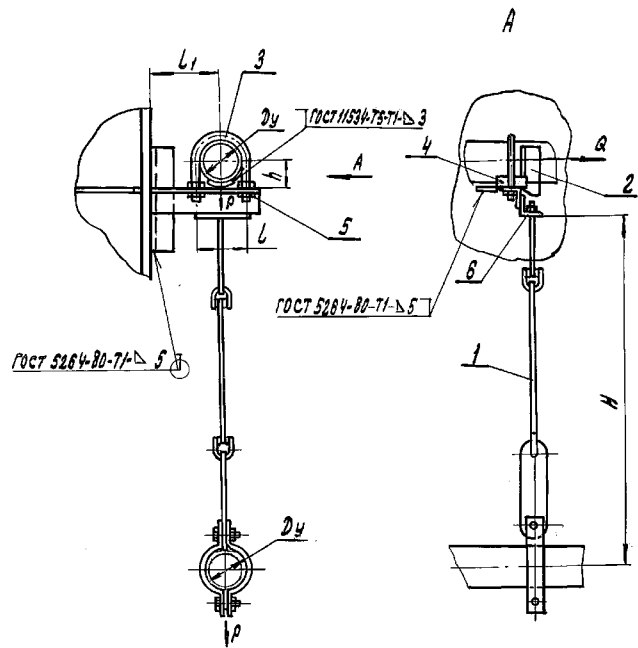
КОПИРОВАЛ

ФОРМАТ А4

25206-04 33

32

А146547.000 СБ



ОБОЗНАЧЕНИЕ	УСЛОВНЫЙ ПРОХОД, Dy, мм	ДОПУСКАЕМЫЕ НАГРУЗКИ, кгс		РАЗМЕРЫ, мм				МАССА, кг
		ВЕРТИК.	ГОРИЗОНТ.	L	L <sub>1</sub>	H	h	
А146547.000	50	40	12	70	100	500	32	2,40
-01	65	56	17	90	120		41	3,03
-02	80	72	22	106	130	620	48	3,72
-03	100	120	36	122	140	640	57	5,05

РАЗМЕРЫ ДЛЯ СПРАВОК

				А146547.000 СБ				ИМ. ЛИСТ		МАССА		МАШТАБ	
				ОПОРА ПОДВИЖНАЯ				И		СМ.		—	
				ДВУХКОЛЕСНАЯ						ТАБЛ.			
								ЛИСТ		ЛИСТОВ			
										САНТЕХНИПРОЕКТ			
И. КОНТР. УТВ.				Л. БЕЙТЕС									
				СПИВАН									

ИНВ. № ПОДЛ. ПОДЛ. И ДАТА ВЗЯТ. ИНВ. № ИНВ. № ДУБЛ. ПОДЛ. И ДАТА

Серия 5.900-7 выпуск 3

ФОРМАТ	ЗОНА	Поз.	ОБОЗНАЧЕНИЕ	НАИМЕНОВАНИЕ	КОЛ. НА ИСПОЛН. А14Б547.010-				ПРИМЕЧАНИЕ
					-	01	02	03	
				<u>ДОКУМЕНТАЦИЯ</u>					
А3			А14Б547.010 СБ	СБОРОЧНЫЙ ЧЕРТЕЖ	×	×	×	×	
				<u>ДЕТАЛИ</u>					
А3	1		А14Б547.001	ТАГА	1				
			- 01	ТАГА		1			
			- 02	ТАГА			1		
			- 03	ТАГА				1	
	2		- 04	ТАГА	1	1			
			- 05	ТАГА			1	1	

				А14Б547.010							
ИЗМ.	ЛИСТ	№ ДОКУМ.	ПОДЛ.	ДАТА	Подвеска				ЛИСТ	ЛИСТ	ЛЕТОВ
РЯЗЬЯ В.	КРОЛЬ	ШЕ							И	1	2
ПРОВ.	КРУПНИК										
РИС. ГРУП.	КРУПНИК										
И. КОНТР.	ЛЕЙТЕС										
УТВ.	СЛИВЯК							САНТЕХНИПРОЕКТ			

КОПИРОВАЛ ФОРМАТ А4

ИНВ. № ПОДЛ. ПОДЛ. И ДАТА ВЗЯТ. ИНВ. № ИНВ. № ДУБЛ. ПОДЛ. И ДАТА

ФОРМАТ	ЗОНА	Поз.	ОБОЗНАЧЕНИЕ	НАИМЕНОВАНИЕ	КОЛ. НА ИСПОЛН. А14Б547.010-				ПРИМЕЧАНИЕ
					-	01	02	03	
А4	3		А14Б547.002	УШКО	3	3	3	3	
А4	4		А14Б547.003	СЕРЬГА	1	1	1	1	
А4	5		А14Б547.004	ПОЛУХОМУТ	2				
			- 01	ПОЛУХОМУТ		2			
			- 02	ПОЛУХОМУТ			2		
			- 03	ПОЛУХОМУТ				2	
				<u>СТАНДАРТНЫЕ ИЗДЕЛИЯ</u>					
	6			БОЛТ М10-6g x 30 ГОСТ 1798-70	2	2			
				БОЛТ М12-6g x 35 ГОСТ 1798-70		2	2		
	7			Гайка М10-6Н-5 ГОСТ 5915-70	2	2			
				Гайка М12-6Н-5 ГОСТ 5915-70		2	2		

				А14Б547.010							
ИЗМ.	ЛИСТ	№ ДОКУМ.	ПОДЛ.	ДАТА	Подвеска				ЛИСТ	ЛИСТ	ЛЕТОВ
									И	2	

КОПИРОВАЛ ФОРМАТ А4

25.06.04 35

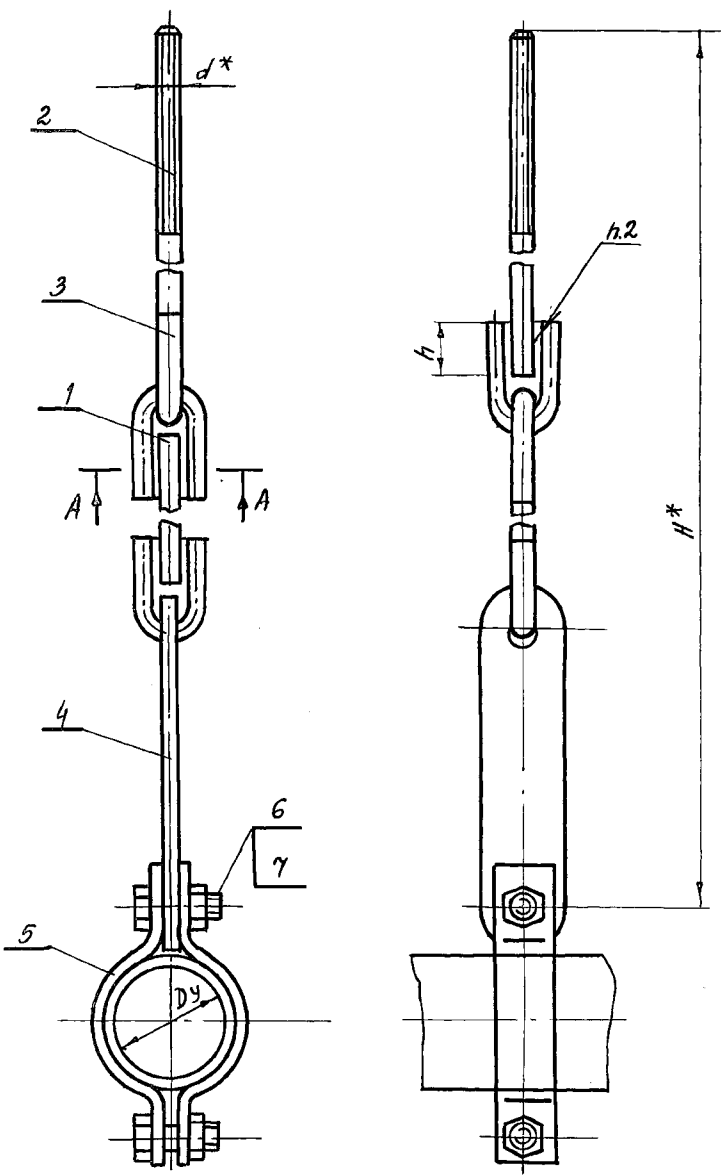
А14Б 547.010 СБ

выпуск 3

5 900-7

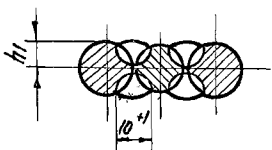
серия

ИВ. № ДОК. № ВЗЛ. № ДАТА ИВ. № ДОК. № ВЗЛ. № ДАТА ИВ. № ДОК. № ВЗЛ. № ДАТА



ОБОЗНАЧЕНИЕ	УСЛОВНЫЙ ПРОХОД Ду. мм	РАЗМЕРЫ, мм				МАССА, кг
		Н*	h	h <sub>1</sub>	d*	
А14Б 547.010	50	525	26 <sup>±0.52</sup>	6 <sup>+1</sup>	M10	1.24
-01	65	535				1.40
-02	80	650	34 <sup>+0.62</sup>	7 <sup>+1</sup>	M12	1.60
-03	100	670				1.78

A - A



- 1.\* РАЗМЕРЫ ДЛЯ СПРАВОК.
- 2. СВАРКА РУЧНАЯ ДУГОВАЯ.

				А14Б 547.010 СБ			
ИЗМ. Лист	№ ДОКУМ.	ПОДП.	ДАТА	ПОДВЕСКА	ЛИТ.	МАССА	МАСШТАБ
РАЗРАБ.	КРОЛЬ	В.И.			И	СМ. ТАБЛ.	-
ПРОВ.	КРУПНИК	В.И.			ЛИСТ ЛИСТОВ 1		
НАЧ. ПР.	КРУПНИК	В.И.			САНТЕХИМПРОЕКТ		
Н. КОНТР.	ЛЕЙТЕС	В.И.					
УТВ.	СПИВАК	В.И.					

ИНВ.№ ПОДЛ	ПОДП. И ДАТА	ВЗАИ.ИНВ.№	ИНВ.№ ДУБЛ	ПОДП. И ДАТА
------------	--------------	------------	------------	--------------

СЕРИЯ 5.900-7

ВЫПУСК 3

ФОРМАТ	ЗОНА	Лист	ОБОЗНАЧЕНИЕ	НАИМЕНОВАНИЕ	КОЛ. НА ИСПОЛН. А14Б547.020-				ПРИМЕЧАНИЕ
					-	01	02	03	
				<u>ДОКУМЕНТАЦИЯ</u>					
A3			A14Б547.020 СБ	СБОРОЧНЫЙ ЧЕРТЕЖ	X	X	X	X	
				<u>ДЕТАЛИ</u>					
A4	1		A14Б540.005	КОСЫНКА	1	1	1		
			- 01	КОСЫНКА			1		
A3	2		A14Б540.006	ОСНОВАНИЕ	1				
			- 11	ОСНОВАНИЕ		1			
			- 01	ОСНОВАНИЕ			1		
			- 12	ОСНОВАНИЕ				1	
	3		- 13	ОСНОВАНИЕ	1				
			- 14	ОСНОВАНИЕ		1			

ИЗМ.	ЛИСТ	№ ДОКУМ.	ПОДП.	ДАТА
РАЗРАБ.	КРОЛЬ	МЖ		
ПРОВ.	КРУЛНИК	МЖ		
РЖ.ГР.	КРУЛНИК	МЖ		
И.КОНТР.	ЛЕЙТЕС	МЖ		
УТВ.	СПИВАК	МЖ		

A14Б547.020

КРОНШТЕЙН

Лист	Лист	Листов
И	1	2

САНТЕХНИИПРОЕКТ

КОПИРОВАЛ

ФОРМАТ А4

ИНВ.№ ПОДЛ	ПОДП. И ДАТА	ВЗАИ.ИНВ.№	ИНВ.№ ДУБЛ	ПОДП. И ДАТА
------------	--------------	------------	------------	--------------

ФОРМАТ	ЗОНА	Лист	ОБОЗНАЧЕНИЕ	НАИМЕНОВАНИЕ	КОЛ. НА ИСПОЛН. А14Б547.020-				ПРИМЕЧАНИЕ
					-	01	02	03	
A3	3		A14Б540.006-15	ОСНОВАНИЕ		1			
			- 16	ОСНОВАНИЕ			1		
	4		- 03	ОСНОВАНИЕ	1				
			- 17	ОСНОВАНИЕ		1			
			- 05	ОСНОВАНИЕ			1		
			- 18	ОСНОВАНИЕ				1	
A4	5		A14Б547.006	КОСЫНКА	2				
			- 01	КОСЫНКА		2			
			- 02	КОСЫНКА			2		
			- 03	КОСЫНКА				2	

ИЗМ.	ЛИСТ	№ ДОКУМ.	ПОДП.	ДАТА
------	------	----------	-------	------

A14Б547.020

Лист  
2

КОПИРОВАЛ

ФОРМАТ А4

25206-04 37

35

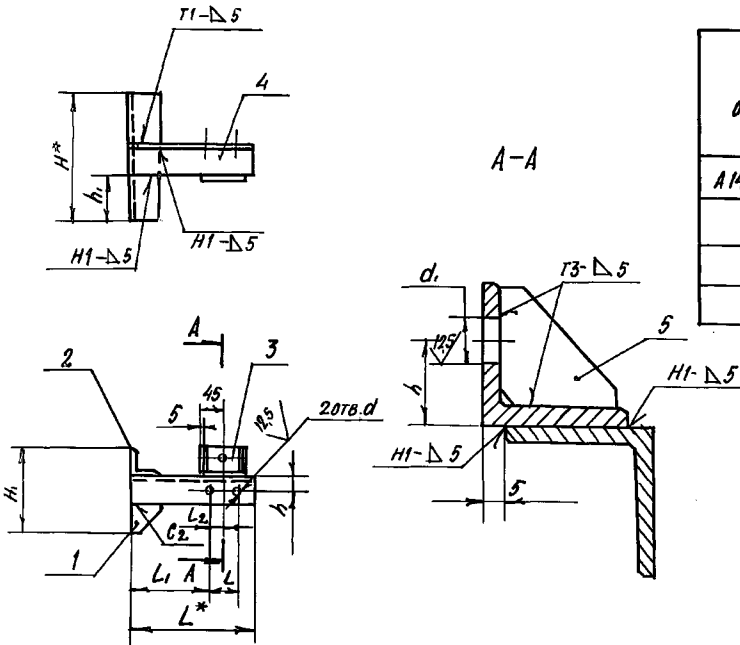
A14Б 547.020 СБ

ВЫПУСК 3

5.900-7

СЕРИЯ

ИЗМ. № ПОДАТ. ПОДАТ. И ДАТА ВЗЛ. ИЛИ В. ИЛИ № ВЗЛ. ПОДАТ. И ДАТА



ОБОЗНАЧЕНИЕ	РАЗМЕРЫ, мм										МАССА, кг
	H*	H <sub>1</sub> *	h	h <sub>1</sub>	L*	L	L <sub>1</sub>	L <sub>2</sub>	d	d <sub>1</sub>	
A14Б 547.020	120	122	20	36	160	70	65	35	12	12	0,82
-01	135	140	25	45	190	90	75	45	14	14	1,17
-02	150	150	30	50	210	106	77	53	14	14	1,60
-03	189	201	35	63	225	122	79	61	14	14	2,71

1. \*РАЗМЕРЫ ДЛЯ СПРАВОК.

2. H14;  $\pm \frac{L_2}{2}$ 

3. СВАРНЫЕ ШВЫ ПО ГОСТ 5264-80.

ИЗМ. ЛИСТ					A14Б 547.020 СБ				
РАЗРАБ.	КРОЛЬ	ПОДП.	ДАТА	ЛИТ.	МАССА	МАСШТАБ			
ПРОВ.	КРУПНИН	ВЗЛ.		И	СМ.	ТАБЛ.	-		
НАЧ. ГР.	КРУПНИН	ВЗЛ.		ЛИСТ		ЛИСТОВ 1			
И. СПЕЦ.				САНТЕХНИИПРОЕКТ					
И. КОНТР.	ЛЕЧЕС								
УТВ.	СЛЫБАК								

А14Б 547.001

выпуск 3

Рис.1

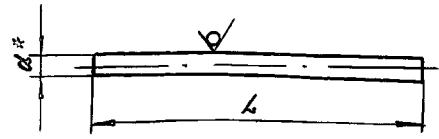
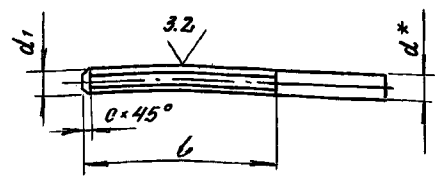


Рис.2

Остальное см. рис.1



ОБОЗНАЧЕНИЕ	Рис.	РАЗМЕРЫ, мм					МАТЕРИАЛ	МАССА, кг
		L	l	d*	d1	с		
А14Б 547.001	1	155	-	10	-	-	Круг 10 ГОСТ 2590-88 Ст.3 ГОСТ 535-88	0,095
-01		147	-					0,090
-02		260	-	12	-	-	Круг 12 ГОСТ 2590-88 Ст.3 ГОСТ 535-88	0,230
-03		267	-					0,235
-04		2	140	90	10	M10-6g	1,6	Круг 10 ГОСТ 2590-88 Ст.3 ГОСТ 535-88
-05	135		100	12	M12-6g	1,6	Круг 12 ГОСТ 2590-88 Ст.3 ГОСТ 535-88	

Изм. №, дата, Подп. и дата, Изм. №, дата, Подп. и дата

- \* РАЗМЕР ДЛЯ СПРАВОК
- $h 14; \pm \frac{t2}{2}$

				А14Б 547.001			
ИЗМ. №	№ ДОКУМ.	ПОДП.	ДАТА	ТЯГА	ЛСТ	МАССА	МАШТАБ
РАЗРАБ.	КРОЛЬ	ВК			И	СМ. ТАБЛ.	-
ПРОВ.	КРУПНИК	ВР			Листов 1		
НАЧ. СР.	КРУПНИК	РСТ					
ГЛ. СПЕЦ.				СМ. ТАБЛ.	САНТЕХНИИПРОЕКТ		
И. КОНТР.	ЛЕЙТЕР	ВЛ					
УТВ.	СПИВАК	ВЛ					
				КОПИРОВАЛ 25206-04 39 ФОРМАТ А3			

Выпуск 3

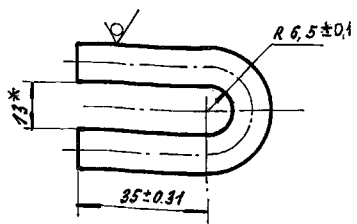
5.900-7

Серия

Имя, № госзаказа, № докум. и № чертежа, дата подписания и дата

A146 547.002

50 ✓ (M)



\* РАЗМЕР ДЛЯ СПРАВКИ.

A146 547.002

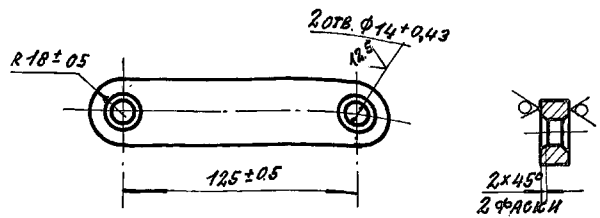
ИМЯ	ЛИСТ	№ ДОКУМ.	ПОДП.	ДАТА
РАЗРАБ.	КРОЛЬ	ИЖ		
ПРОВ.	КРУПНИК	ИЖ		
НАЧ. ГР.	КРУПНИК	ИЖ		
И. КОМП.	ЛЕЙТЕС	ИЖ		
УТВ.	СПИВАК	ИЖ		

ушко		ЛИСТ	МАССА	ПЛОЩАДЬ
И	0.056	1:1		
ЛИСТ	ЛИСТОВ 1	Круг 10 ГОСТ 2590-88		
САНТЕХНИПРОЕКТ		Ст. 3 ГОСТ 535-88		

Формат А4

A146 547.003

50 ✓ (M)



A146 547.003

ИМЯ	ЛИСТ	№ ДОКУМ.	ПОДП.	ДАТА
РАЗРАБ.	КРОЛЬ	ИЖ		
ПРОВ.	КРУПНИК	ИЖ		
НАЧ. ГР.	КРУПНИК	ИЖ		
И. КОМП.	ЛЕЙТЕС	ИЖ		
УТВ.	СПИВАК	ИЖ		

серьга		ЛИСТ	МАССА	ПЛОЩАДЬ
И	0.32	1:2		
ЛИСТ	ЛИСТОВ 1	Лист 8 ГОСТ 19903-74		
САНТЕХНИПРОЕКТ		Ст. 3 ГОСТ 14637-89		

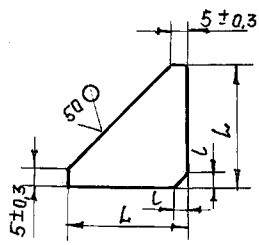
Формат А4



ВЫПУСК 3  
СЕРИЯ 5.900-7

А146 547.006

M/V



ОБОЗНАЧЕНИЕ	РАЗМЕРЫ, ММ		МАТЕРИАЛ	МАССА, КГ.
	L	l		
А146547.006	32	4	Лист 4 ГОСТ 19903-74 СТ.3 ГОСТ 14637-89	0,020
-01	40	5		0,031
-02	45	6		0,038
-03	58			Лист 5 ГОСТ 19903-74 СТ.3 ГОСТ 14637-89

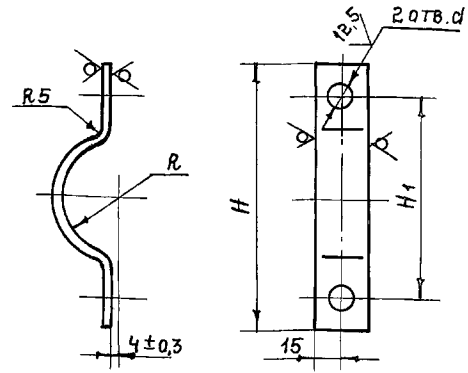
НЕУКАЗАННЫЕ ПРЕДЕЛЬНЫЕ ОТКЛОНЕНИЯ РАЗМЕРОВ  $h_1; \pm \frac{t_2}{2}$ .

А146 547.006

ИЗМ. ЛИСТ	№ ДОКУМ.	ПОДП. ДАТА	И	ЛИСТ	ЛИСТОВ	Лит.	МАССА	МАСШТАБ
РАЗР. КРОЛЬ	ИЗМ.							
ПРОВ. КРУПНИК			Косынка			СМ. ТАБЛ.		
ИЗВ. ГР. КРУПНИК			СМ. ТАБЛ.			САНТЕХНИИПРОЕКТ		
ГЛ. СПЕЦ.								
И. КОНТ. ЛЕЙТЕС								
УТВ. СПИВЯК								

ФОРМАТ А4

А146 547.004



ОБОЗНАЧЕНИЕ	РАЗМЕРЫ, ММ.				МАССА, КГ.
	H	H1	R	d	
А146547.004	140	104	30	12	0,21
-01	160	120	39		0,23
-02	170	134	45	14	0,24
-03	200	160	54		0,28

НЕУКАЗАННЫЕ ПРЕДЕЛЬНЫЕ ОТКЛОНЕНИЯ РАЗМЕРОВ  $h_1; h_1; \pm \frac{t_2}{2}$ .

А146 547.004

ИЗМ. ЛИСТ	№ ДОКУМ.	ПОДП. ДАТА	И	ЛИСТ	ЛИСТОВ	Лит.	МАССА	МАСШТАБ
РАЗР. КРОЛЬ	ИЗМ.							
ПРОВ. КРУПНИК			Полухомут			СМ. ТАБЛ.		
ИЗВ. ГР. КРУПНИК			Полухомут			СМ. ТАБЛ.		
ГЛ. СПЕЦ.								
И. КОНТ. ЛЕЙТЕС								
УТВ. СПИВЯК								

КОПИРОВАЛ: 25206-04 41

ФОРМАТ А4

Формат Зона Лист	Обозначение	Наименование	Кол. на исполн. А14Б 54В.000 -									Примечание
			01	02	03	04	05	06	07	08	09	
<u>ДОКУМЕНТАЦИЯ</u>												
А3	А14Б 54В.000 СБ	СБОРОЧНЫЙ ЧЕРТЕЖ	X	X	X	X	X	X	X	X	X	
<u>СБОРОЧНЫЕ ЕДИНИЦЫ</u>												
А4	1 А14Б 54В.010	КРОНШТЕЙН	1									
	-01	КРОНШТЕЙН		1								
	-02	КРОНШТЕЙН			1							
	-03	КРОНШТЕЙН				1						
	-04	КРОНШТЕЙН					1					
	-05	КРОНШТЕЙН						1				
	-06	КРОНШТЕЙН							1			

А14Б 54В.000 СБ

ИЗМ. ЛИН. № ДОКУМ. ПОДЛ. ДАТА	ОПОРА ПОДВИЖНАЯ	ЛИТ. ЛИСТ ЛИСТОВ
РАЗРАБ. КРАБЛЬ ПРОВ. КРУПНИК РИЗ. ГР. КРУПНИК И. КОМП. ДЕТЕС СТР. СПИВАК	ДВУХРЯДНАЯ	1 1 4
КОПИРОВАЛ:		ФОРМАТ А4
КОПИРОВАЛ:		ФОРМАТ А4

Формат Зона Лист	Обозначение	Наименование	Кол. на исполн. А14Б 54В.000 -									Примечание
			01	02	03	04	05	06	07	08	09	
А4	1 А14Б 54В.010 -07	КРОНШТЕЙН								1		
	-08	КРОНШТЕЙН									1	
	-09	КРОНШТЕЙН										1
<u>ДЕТАЛИ</u>												
А4	2 А14Б 54В.001 -03	ХОМУТ	1	1	1	1	1					
	-04	ХОМУТ						1	1	1		
	-05	ХОМУТ									1	1
А4	3	-04	ХОМУТ	1							1	
	-05	ХОМУТ		1				1				1
	-06	ХОМУТ			1				1		1	
	-07	ХОМУТ				1						
	-08	ХОМУТ					1					

А14Б 54В.000

ИЗМ. ЛИН. № ДОКУМ. ПОДЛ. ДАТА	КОПИРОВАЛ:	ФОРМАТ А4
		ЛИСТ 2

25205-04 42

17

Инв.№ по д/у		Подп. и дата		Взам. инв. №		Инв. № дуб.		Подп. и дата		Серия		Выпуск	
Форм. зона	Поз.	Обозначение	Наименование	Кол. на исполн. А14Б 548.000 -									Примечание
				-	01	02	03	04	05	06	07	08	
АЧ	4	А14Б 548.002 -03	ПОДУШКА	1	1	1	1	1					
		-04	ПОДУШКА						1	1	1		
		-05	ПОДУШКА									1	1
АЧ	5	-04	ПОДУШКА	1							1		
		-05	ПОДУШКА		1				1				1
		-06	ПОДУШКА			1				1		1	
		-07	ПОДУШКА				1						
		-03	ПОДУШКА					1					

Лист 3

А14Б 548.000

КОПИРОВАЛ: \_\_\_\_\_ ФОРМАТ АЧ

Инв.№ по д/у		Подп. и дата		Взам. инв. №		Инв. № дуб.		Подп. и дата		Серия		Выпуск	
Форм. зона	Поз.	Обозначение	Наименование	Кол. на исполн. А14Б 548.000 -									Примечание
				-	01	02	03	04	05	06	07	08	
			СТАНДАРТНЫЕ ИЗДЕЛИЯ										
	6		Болт М10-6hX25,36 ГОСТ 7798-70	1	1	1	1	1	1	1	1	1	1
	7		Гайка М10-6h ГОСТ 5915-70	1	1	1	1	1	1	1	1	1	1
	8		Гайка М12-6h ГОСТ 5915-70	4	4	4	4	4					
			Гайка М16-6h ГОСТ 5915-70						4	4	4	4	4
	9		Гайка М16-6h ГОСТ 5915-70	4	4				4		4		4
			Гайка М20-6h ГОСТ 5915-70			4	4			4		4	
			Гайка М12-6h ГОСТ 5915-70					4					
	10		Шайба 12,02 ГОСТ 10906-78	2	2	2	2	2					
			Шайба 16,02 ГОСТ 10906-78						2	2	2	2	2
	11		Шайба 16,02 ГОСТ 10906-78	2	2				2		2		2
			Шайба 20,02 ГОСТ 10906-78			2	2			2		2	
			Шайба 12,08 ГОСТ 10906-78					2					

Лист 4

А14Б 548.000

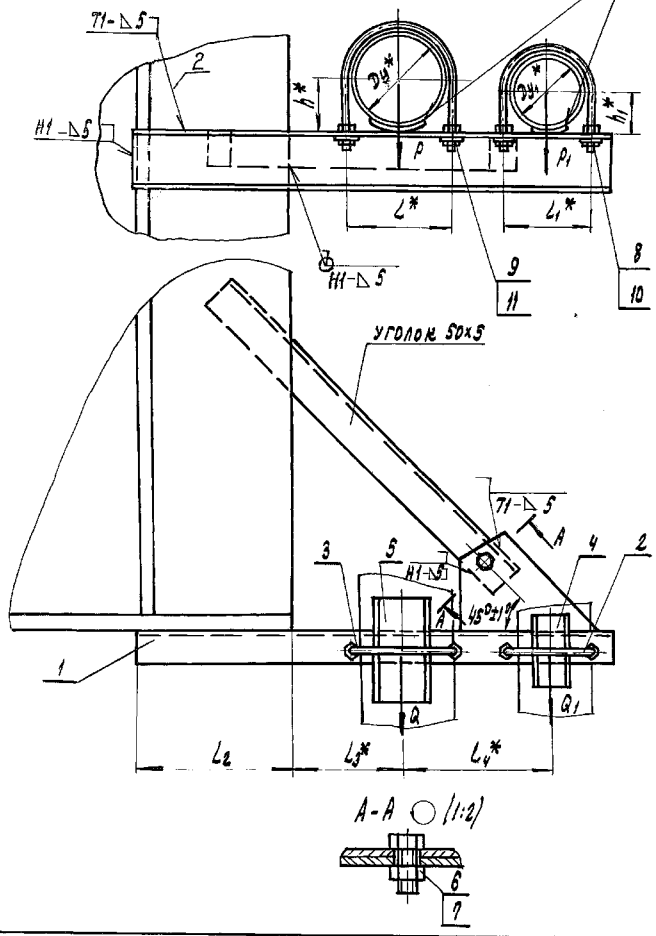
КОПИРОВАЛ: \_\_\_\_\_ ФОРМАТ АЧ

25206-04 43

СЕРИЯ 5.900Т ВЫПУСК 3

1416 548 000 СБ

ГОСТ 11534-75-71-БЗ



ОБОЗНАЧЕНИЕ	УСЛОВНЫЙ ПРОХОД, мм		ДОПУСКАЕМЫЕ НАГРУЗКИ, кгс				РАЗМЕРЫ, мм						Масса кг	
	Dy*	Dy**	ВЕРТИКАЛЬН.		ГОРИЗОНТ.		L*	L1*	L2*	L3*	L4*	B*		A*
			P	P1	Q	Q1								
A146548.000	125		175		52		150		225	155	210	70		9,21
-01	150		266		80		180		255	170	225	83		8,80
-02	200	100	590	120	177	36	242	122	300	200	255	113	37	13,80
-03	250		840		252		298		375	240	280	140		20,10
-04	100		120		36		122		225	140	185	37		6,34
-05	150		266		80		180		255	170	240	83		11,10
-06	200	125	590	175	177	82	242	150	300	200	270	113	70	13,70
-07	125		175		52		150		225	155	225	70		9,10
-08	200		590		177		242		300	200	280	113		18,00
-09	150	150	266	266	80		180	180	255	170	270	83	83	13,20

- 1. \* РАЗМЕРЫ ДЛЯ СПРАВКИ
- 2. ±  $\frac{t_2}{2}$
- 3. СВАРНЫЕ ШВЫ ПО ГОСТ 5264-80, КРОМЕ ШВОВ, УКАЗАННЫХ НА ЧЕРТЕЖЕ

				A 146 548. 000 СБ					
				ОПОРА ПОДВИЖНАЯ				ЛИСТ	
				ДВУХРАДНАЯ				МАССА	
								МАСШТАБ	
								СМ.	
								ТАБЛ.	
								ЛИСТ	
								ЛИСТОВ	
								САЛТЕХНИПРОЕКТ	

ИНДИВИДУАЛ ПОДЛ. И ВАР. ВЕР. ИЛИ ИЛИ ИЛИ ПОДЛ. И ВАР.



ИЗМ. № ПОДЛ. ПОДП. И ДАТА    ИЗМ. № ДОКУМ. ПОДП. И ДАТА

СЕРИЯ 5.900-7

ВЫПУСК 3

ФОРМАТ ЗОНА	ПОЗ.	ОБОЗНАЧЕНИЕ	НАИМЕНОВАНИЕ	КОЛ. НА ИСПОЛН. А14Б 549.000-		ПРИМЕЧАНИЕ
				01	02	
			<u>ДОКУМЕНТАЦИЯ</u>			
43		A14Б 549.000 СБ	СБОРОЧНЫЙ ЦЕРТЕЖЬ	×	×	×
			<u>СБОРОЧНЫЕ ЕДИНИЦЫ</u>			
44	1	A14Б 549.010	КРОНШТЕЙН	1		
		-01	КРОНШТЕЙН	1		
		-02	КРОНШТЕЙН		1	
			<u>ДЕТАЛИ</u>			
44	2	A14Б 540.001	ХОМУТ	3		
		-01	ХОМУТ	3		
		-02	ХОМУТ		3	

				A14Б. 549.000				
ИЗМ. ЛИСТ	№ ДОКУМ.	ПОДП.	ДАТА	Опора подвижная ТРЕХРЯДНАЯ		ЛИТ.	ЛИСТ	АНГЛОВ.
РАЗРАБ.	КРОЛЬ	ИЗ				11	1	2
ПРОБ.	КРУПНИК	ИЗ						
РИС. ГРАФ.	КРУПНИК	ИЗ						
И. КОНТР.	ЛЕНТЕС	ИЗ						
УТВ.	СПИВАК	ИЗ		КОПИРОВАЛ:		ФОРМАТ А4		

ИЗМ. № ПОДЛ. ПОДП. И ДАТА    ИЗМ. № ДОКУМ. ПОДП. И ДАТА

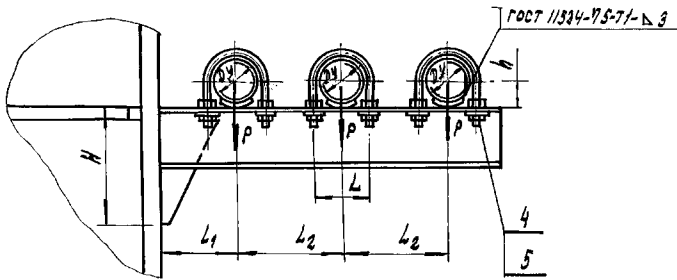
ФОРМАТ ЗОНА	ПОЗ.	ОБОЗНАЧЕНИЕ	НАИМЕНОВАНИЕ	КОЛ. НА ИСПОЛН. А14Б 549.000		ПРИМЕЧАНИЕ
				01	02	
4	3	A14Б 540.002	ПОДУШКА	3		
		-01	ПОДУШКА	3		
		-02	ПОДУШКА		3	
			<u>СТАНДАРТНЫЕ ИЗДЕЛИЯ</u>			
	4		Гайка М10-5Н.ГОСТ 5915-70	12		
			Гайка М12-6Н.ГОСТ 5915-70	12	12	
	6		Шайба 10.02.ГОСТ 10906-78	6		
			Шайба 12.02.ГОСТ 10906-78	6	6	

				A14Б 549.000			
ИЗМ. ЛИСТ	№ ДОКУМ.	ПОДП.	ДАТА	КОПИРОВАЛ:		ФОРМАТ А4	

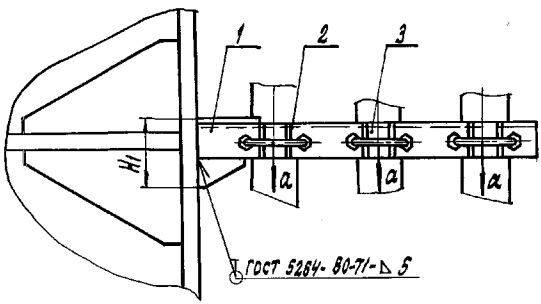
25202-05 4 54

А 146549.000 СБ

СЕРИЯ 5.900-7 ВЫПУСК 3



ОБОЗНАЧЕНИЕ	Условный проход Ду, мм	ДОПУСКАЕМЫЕ НАГРУЗКИ, кгс		РАЗМЕРЫ, мм						МАССА, кг
		ВЕРТИК.	ГОРИЗОНТ.	L	L1	L2	H	H1	H2	
А146549.000	50	40	12	70	100	140	160	88	32	4,88
-01	65	56	17	90	120	160			41	5,95
-02	80	72	22	106	130	175	190	98	48	6,30



РАЗМЕРЫ ДЛЯ СПРАВОК

А 146549.000 СБ

				ОПОРА ПОВЫШЕННАЯ ТРЕХРОДНАЯ		ЛИСТ	МАССА	МАСШТАБ
						И	СМ.	—
ИЗМ.	ЛИСТ	№ ДОКУМ.	ПОДП.	ДАТА			ТАБЛ.	
РАЗРАБ.	ХРОЛЬ	УФ						
ПРОВ.	КРУПНИК							
НАЧ. ГР.	КАУЛИНИК							
ГЛ. СПЕЦ.								
И. КОНТР.	ЛЕИТЕС							
УТВ.	СПИВАК							
						ЛИСТ	ЛИСТОВ	
						САНТЕХНИИПРОЕКТ		

ИЗД. ИСП. ПОД. И ДАТА ВВЕД. ИЛИ ОТМЕН. ПРОВ. ПОД. И ДАТА

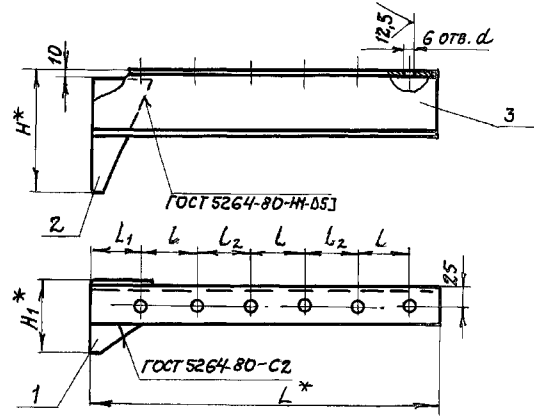
Формат	Зона	Лист	Обозначение	Наименование	Кол. на исполк. А1ЧБ 549.010-		Примечание
					01	02	
А4			А1ЧБ 549.010 СБ	Сборочный чертёж			
				Детали			
А4		1	А1ЧБ 540.005-02	Косынка	1	1	
А4		2	А1ЧБ 541.001-03	Косынка	1	1	
А3		3	А1ЧБ 541.002-26	Опора	1	1	
				Опора	1	1	
				Опора	1	1	

А1ЧБ 549.010		Кронштейн	
Лит.	Масса	Лист	Листов
И		И	1
САНТЕХНИПРОЕКТ			
КОПИРОВАЛ			
ФОРМАТ А4			

Обозначение	Размеры, мм						d	Масса, кг
	L*	L	L <sub>1</sub>	L <sub>2</sub>	H*	H <sub>1</sub> *		
А1ЧБ 549.010	440	70	65	70	160	88	12	3,70
- 01	510	90	75				14	4,40
- 02	560	106	77	69	190	98		4,74

1.\* Размеры для справок.  
2. H14<sup>\*</sup> ±  $\frac{t_2}{2}$

А1ЧБ 549.010 СБ



А1ЧБ 549.010 СБ

Кронштейн

Лит.	Масса	Макс. табл.
И	См. табл.	
Лист	Листов 1	
САНТЕХНИПРОЕКТ		



ФОРМ	ЗОНА	ПОВ.	ОБОЗНАЧЕНИЕ	НАИМЕНОВАНИЕ	КОЛ. НА ИСПОЛН. А14Б 550.000 -									ПРИМЕЧАНИЕ	
					01	02	03	04	05	06	07	08	09		
				Документация											
А3			А14Б 550.000 СБ	СБОРОЧНЫЙ ЧЕРТЕЖ	X	X	X	X	X	X	X	X	X	X	X
				СБОРОЧНЫЕ ЕДИНИЦЫ											
АЧ	1		А14Б 550.010	КРОНШТЕЙН	1										
			-01	КРОНШТЕЙН		1									
			-02	КРОНШТЕЙН			1								
			-03	КРОНШТЕЙН				1							
			-04	КРОНШТЕЙН					1						
			-05	КРОНШТЕЙН						1					
			-06	КРОНШТЕЙН							1				
			-07	КРОНШТЕЙН								1			

Исполнения 10 и 11-см. листы 4.5.

А14Б 550.000

ИЗМ. ЛИСТ	№ ДОКУМ.	ПОВ.	ДАТА	Опора подвижная ТРЕХРАДНАЯ.	ЛИСТ	ЛИСТ	ЛИСТОВ
РАЗРАБ.	КРОЛЬ	Шко			И	1	5
ПРОВ.	КРУПНИК	С					
ЭКЗ. ТР.	КРУПНИК	С					
И. КОНТ.	ЛЕЙТЕС	С					

УТВ. СЛИВЯК

КОПИРОВАЛ: ФОРМАТ АЧ

ФОРМ	ЗОНА	ПОВ.	ОБОЗНАЧЕНИЕ	НАИМЕНОВАНИЕ	КОЛ. НА ИСПОЛН. А14Б 550.000 -									ПРИМЕЧАНИЕ	
					01	02	03	04	05	06	07	08	09		
АЧ	1		А14Б 550.010 -08	КРОНШТЕЙН									1		
			-09	КРОНШТЕЙН										1	
				ДЕТАЛИ											
АЧ	2		А14Б 540.001	ХОМУТ	1	1	1	1	1						
			-01	ХОМУТ						1	1	1	1		
			-02	ХОМУТ										1	
	3		-02	ХОМУТ	2										
			-03	ХОМУТ		2				2					
			-04	ХОМУТ			2							2	
			-05	ХОМУТ				2				2			
			-06	ХОМУТ					2				2		
АЧ	4		А14Б 540.002	ПОДУШКА	1	1	1	1	1						
			-01	ПОДУШКА						1	1	1	1		
			-02	ПОДУШКА										1	
	5		-02	ПОДУШКА	2										
			-03	ПОДУШКА		2				2					
			-04	ПОДУШКА			2				2			2	

А14Б 550.000

ИЗМ. ЛИСТ	№ ДОКУМ.	ПОВ.	ДАТА	Опора подвижная ТРЕХРАДНАЯ.	ЛИСТ	ЛИСТ	ЛИСТОВ
					И	1	5

УТВ. СЛИВЯК

КОПИРОВАЛ: ФОРМАТ АЧ

25206-04 19

ФОРМАТ ЗОНА ПОЗ.	ОБОЗНАЧЕНИЕ	НАИМЕНОВАНИЕ	КОЛ. НА ИСПОЛН. А14Б550.000-										ПРИМЕЧАНИЕ		
			-	01	02	03	04	05	06	07	08	09			
А4	4	А14Б 540.002 - 05				2						2			
		- 06	ПОДУШКА					2					2		
		<u>СТАНДАРТНЫЕ ИЗДЕЛИЯ</u>													
	6		ГЯЙКА М10-БН. ГОСТ 5915-70	4	4	4	4	4							
			ГЯЙКА М12-БН. ГОСТ 5915-70						4	4	4	4	4		
	7		ГЯЙКА М12-БН. ГОСТ 5915-70	8	8				8						
			ГЯЙКА М16-БН. ГОСТ 5915-70			8	8			8	8		8		
			ГЯЙКА М20-БН. ГОСТ 5915-70					8					8		
	8		ШЯЙБА 10.02. ГОСТ 10906-78	2	2	2	2	2							
			ШЯЙБА 12.02. ГОСТ 10906-78						2	2	2	2	2		
	9		ШЯЙБА 12.02. ГОСТ 10906-78	4	4				4						
			ШЯЙБА 16.02. ГОСТ 10906-78			4	4			4	4		4		
			ШЯЙБА 20.02. ГОСТ 10906-78					4					4		

ФОРМАТ ЗОНА ПОЗ.	ОБОЗНАЧЕНИЕ	НАИМЕНОВАНИЕ	КОЛ. НА ИСПОЛН. А14Б550.000-										ПРИМЕЧАНИЕ		
			10	11											
		<u>ДОКУМЕНТАЦИЯ</u>													
А3	А14Б 550.000 СБ	СБОРОЧНЫЙ ЧЕРТЕЖ	×	×											
		<u>СБОРОЧНЫЕ ЕДИНИЦЫ</u>													
А4	1	А14Б 550.010 - 10	КРОНШТЕЙН	1											
		- 11	КРОНШТЕЙН	1											
		<u>ДЕТАЛИ</u>													
А4	2	А14Б 540.001 - 02	ХОМУТ	1	1										
	3	- 05	ХОМУТ	2											
		- 06	ХОМУТ		2										
А4	4	А14Б 540.002 - 02	ПОДУШКА	1	1										
	5	- 05	ПОДУШКА	2											
		- 06	ПОДУШКА		2										

2025-0-00

51

ИНВ. № ПОДА | ПОДП. И ДАТА | ВЗЯТ. ИНВ. № | ИНВ. № ЧУБЛ. | ПОДП. И ДАТА

СЕРИЯ 5.900-7 ВПУСК 3

ФОРМАТ	ЗНАК	ПОЗ.	ОБОЗНАЧЕНИЕ	НАИМЕНОВАНИЕ	КОЛ. НА ИСПОЛН. А14Б 550.000-										ПРИМЕЧАНИЕ		
					10	11											
				СТАНДАРТНЫЕ ИЗДЕЛИЯ													
		6		ГАЙКА М12-6Н.5 ГОСТ 5915-70	4	4											
		7		ГАЙКА М16-6Н.5 ГОСТ 5915-70	8												
				ГАЙКА М20-6Н.4 ГОСТ 5915-70		8											
		8		ШАЙБА 12.02 ГОСТ 10906-78	2	2											
		9		ШАЙБА 16.02 ГОСТ 10906-78	4												
				ШАЙБА 20.02 ГОСТ 10906-78		4											

ИЗМ. ЛИСТ № ДОКУМ. ПОДП. ДАТА | А14Б 550.000 | ЛИСТ 5

КОПИРОВАЛ | ФОРМАТ А4

ИНВ. № ПОДА | ПОДП. И ДАТА | ВЗЯТ. ИНВ. № | ИНВ. № ЧУБЛ. | ПОДП. И ДАТА

ФОРМАТ	ЗНАК	ПОЗ.	ОБОЗНАЧЕНИЕ	НАИМЕНОВАНИЕ	КОЛ. НА ИСПОЛН. А14Б 550.010-									ПРИМЕЧАНИЕ		
					01	02	03	04	05	06	07	08	09			
				ДОКУМЕНТАЦИЯ												
		A3	A14Б 550.010 СБ	СБОРОЧНЫЙ ЧЕРТЕЖ	X	X	X	X	X	X	X	X	X	X		
				ДЕТАЛИ												
		A4	1 A14Б 540.005-02	КОСЫНКА	1											
			-03	КОСЫНКА		1	1			1	1				1	
			-04	КОСЫНКА				1					1			
			-05	КОСЫНКА					1						1	
		A4	2 A14Б 541.001	КОСЫНКА	1											
			-03	КОСЫНКА		1					1				1	
			-04	КОСЫНКА			1								1	
			-02	КОСЫНКА				1					1			
			-06	КОСЫНКА					1						1	
			-01	КОСЫНКА						1						

Исполнения 10 и 11 - см. лист 3.

ИЗМ. ЛИСТ № ДОКУМ. ПОДП. ДАТА | А14Б 550.010

РАЗРАБ. ХРОЛЬ ИКМ | РУК. ГР. КРИШТЕЙН | И. КОНТР. АСИТЕС | УТВ. СПИВАК

ЛИТ. ЛИСТ ЛИСТОВ | И | 1 | 3

САНТЕХПРОЕКТ

КОПИРОВАЛ | ФОРМАТ А4

25.06.04 51

101

ИНВ. № ПОДА | ПОДП. И ДАТА | ВЗАМ. ИНВ. № | ИНВ. № ДУБЛ. | ПОДП. И ДАТА

СЕРИЯ 5.900-7

ВЫПУСК 3

ФОРМАТ ЗОНА ПОЗ.	ОБОЗНАЧЕНИЕ	НАИМЕНОВАНИЕ	КОЛ. НА ИСПОЛН. А14Б 560.010 -									ПРИМЕЧАНИЕ							
			-	01	02	03	04	05	06	07	08		09						
А3	3	А14Б 541. 002 - 29	ОПОРА	1															
		-30	ОПОРА		1														
		-31	ОПОРА			1													
		-32	ОПОРА				1												
		-33	ОПОРА					1											
		-34	ОПОРА						1										
		-35	ОПОРА							1									
		-36	ОПОРА								1								
		-37	ОПОРА									1							
		-38	ОПОРА										1						

ИМ ЛИСТ № ДОКУМ. ПОДП. ДАТА

А14Б 550.010

Лист 2

ФОРМАТ А4

ИНВ. № ПОДА | ПОДП. И ДАТА | ВЗАМ. ИНВ. № | ИНВ. № ДУБЛ. | ПОДП. И ДАТА

ФОРМАТ ЗОНА ПОЗ.	ОБОЗНАЧЕНИЕ	НАИМЕНОВАНИЕ	КОЛ. НА ИСПОЛН. А14Б 550.010 -		ПРИМЕЧАНИЕ
			10	11	
		<u>ДОКУМЕНТАЦИЯ</u>			
А3	А14Б 550.010 СБ	СБОРОЧНЫЙ ЧЕРТЕЖ	×	×	
		<u>ДЕТАЛИ</u>			
А4	1 А14Б 540.005-04	КОСЫНКА	1		
	-05	КОСЫНКА		1	
А4	2 А14Б 541.001-05	КОСЫНКА	1		
	-06	КОСЫНКА		1	
А3	3 А14Б 541.002-39	ОПОРА	1		
	-40	ОПОРА		1	

ИМ ЛИСТ № ДОКУМ. ПОДП. ДАТА

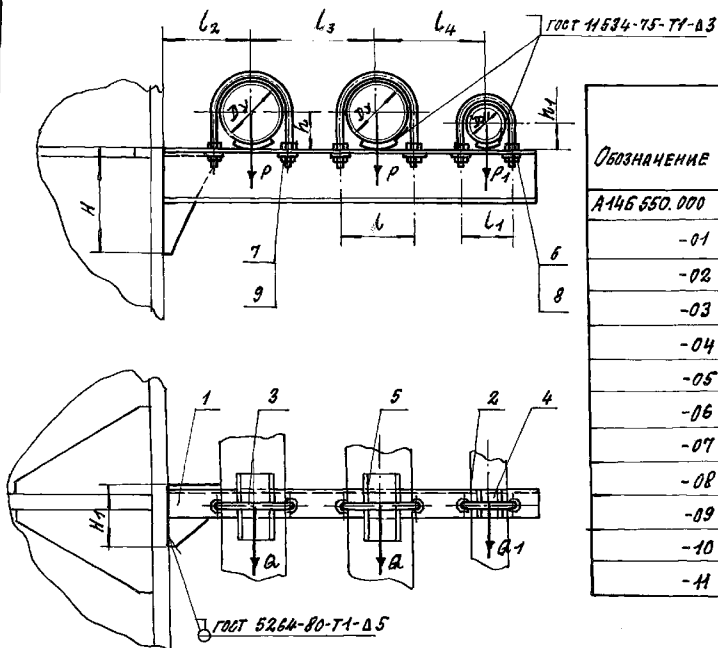
А14Б 550.010

Лист 3

ФОРМАТ А4

25206-04-52

А446 550 000 СБ



Обозначение	Условный проход, мм		Допускаемые нагрузки, кгс				Размеры, мм								Мас. са, кг	
	Dy	Dy1	Вертикальн.		Горизонтал.		L	L1	L2	L3	L4	H	H1	h		h1
			P	P1	Q	Q1										
A446 550 000	80		72		22		106		130	175	150	150	88	48	5,64	
-01	100	50	120		36		122	70	140	195	170	130	104	57	7,14	
-02	125		175	40	52	12	150		155	225	185	230	110	70	32	18,70
-03	150		266		80		180		170	270	200	310	132	83	14,48	
-04	200		590		177		242		200	310	230	430	179	113	23,12	
-05	100	80	120		36		122	106	140	195	185	236	104	57	7,87	
-06	125		175	72	52	22	150		155	225	200	260	110	70	48	11,30
-07	150		266		80		180		170	270	245	310	132	83	16,16	
-08	200		590		177		242		200	310	245	430	179	113	23,96	
-09	125	100	175		52		150	122	155	225	210	230	116	70	12,96	
-10	150		266	120	80	35	180		170	270	225	360	138	83	57	16,00
-H	200		590		177		242		200	310	255	430	179	113	30,82	

РАЗМЕРЫ ДЛЯ СПРАВОК.

				А446 550 000 СБ			Лист		Масса		Масштаб	
ИЗДАНИЕ	№ ДОКУМЕНТА	ПОДП.	ДАТА	Опора подвижная трехрядная				И	Г/м	—		—
ПРОЕКТ	КОНСТРУКТОР	ИЗМ.						Лист	Листов 1			
ИЗМ. ГР.	КОНСТРУКТОР	ИЗМ.						САНТЕХНИПРОЕКТ				
И.О.И.	И.О.И.	И.О.И.										
И.О.И.	И.О.И.	И.О.И.										

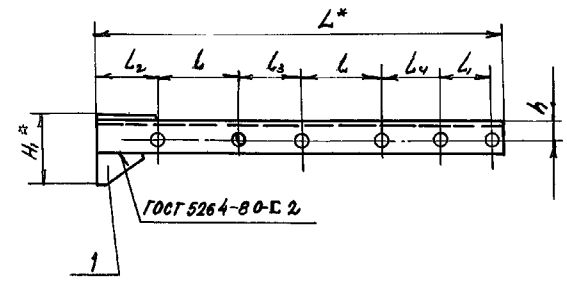
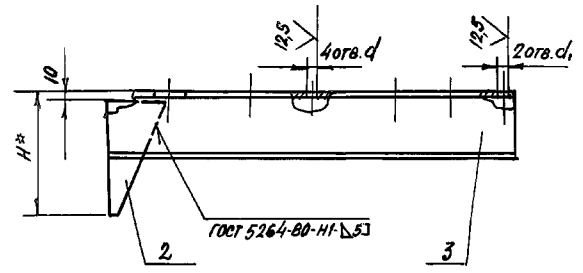
A146 550 010 C6

вып. № 3

5.9007

ФОРМ

ИЗМ. № ПОСЛ. ПОДП. И ДАТА  
 ВРАЩ. ИЛИ ЧИСТ. № ИЛИ № ДИСТ. ПОДП. И ДАТА  
 ПОДП. И ДАТА



ОБОЗНАЧЕНИЕ	РАЗМЕРЫ, мм											МАССА, кг
	L*	L	L1	L2	L3	L4	H*	H1*	h	d	d1	
A146 550 010	520	106	70	77	6,9	72	160	88	25	14	12	4,30
- 01	570	122		79	73	74	190	104	30			5,70
- 02	630	150		80	75	75	280	110	35	8,00		
- 03	700	180		90	75	75	310	132	35	11,51		
- 04	810	242		79	68	74	430	179	50	24,22		
- 05	600	122		73	71	71	230	104	30	6,23		
- 06	660	150	106	75		280	110	30	18	14	8,36	
- 07	735	180		80	90	72	310	132			35	12,00
- 08	835	242		79	68	71	430	179	50		24,80	
- 09	675	150	122	75		280	116	35	18	2,2	9,90	
- 10	750	180		80	90	74	360	138			40	12,80
- 11	850	242		79	68	73	430	179	50		25,20	

1.\* Размеры для справок.

2. H14; ±  $\frac{L2}{2}$

				A146 550 010 C6					
ИЗМ. ЛИСТ	№ ДОКУМ.	ПОДП.	ДАТА	КРОНШТЕЙН				ЛИСТ	МАССА
РАЗРАБ.	КРОЛЬ	ИЛИ						И	СМ.
ПРОВ.	КРУПНИК	ИЛИ						ТАБЛ.	—
НАЧ. ГР.	КРУПНИК	ИЛИ						ЛИСТ	ЛИСТОВ
И. КОНТР.	ЛЕЙТЕС	ИЛИ		САНТЕХНИМПРЕДКТ					
УТВ.	СПИВАК	ИЛИ							

Изм. № докл. Подп. и дата | Взам. инв. № | Инв. № дубл. | Подп. и дата

Серия 5.900-7

Выпуск 3

Формат Зона Поз.	Обозначение	Наименование	Кол. на исполн. АЧБ 551.000-						Примечание
			-	01	02				
		<u>Документация</u>							
А3	А 14Б 551.000.06	СБОРОЧНЫЙ ЧЕРТЕЖ	×	×	×				
		<u>СБОРОЧНЫЕ ЕДИНИЦЫ</u>							
А4	1 А 14Б 547.010	ПОДВЕСКА	1						
	- 01	ПОДВЕСКА		1					
	- 02	ПОДВЕСКА			1				
А4	2 А 14Б 551.010	КРОНШТЕЙН	1						
	- 01	КРОНШТЕЙН		1					
	- 02	КРОНШТЕЙН			1				

Изм. № докл.	Подп.	Дата	Взам. инв. №	Инв. № дубл.	Подп.	Дата
РАЗРАБ.	КРОЛЬ				ЦКБ	
ПРОВ.	КРУПНИК					
РУК. ГР.	КРУПНИК					
Н. КОНТ.	ЛЕЙТЕС					
УТВ.	СПЛВАК					

А 14Б 551.000

ОПОРА ПОДВИЖНАЯ  
ТРЕХРАДНАЯ

Лист	Лист	Листов
И	1	2

САНТЕХНИИПРОЕКТ

КОПРОВАЛ

ФОРМАТ А4

Изм. № докл. Подп. и дата | Взам. инв. № | Инв. № дубл. | Подп. и дата

Формат Зона Поз.	Обозначение	Наименование	Кол. на исполн. А 14Б 551.000-						Примечание
			-	01	02				
		<u>ДЕТАЛИ</u>							
А4	3 А 14Б 540.001	ХОМУТ	2						
	- 01	ХОМУТ		2					
	- 02	ХОМУТ			2				
А4	4 А 14Б 540.002	ПОДУШКА	2						
	- 01	ПОДУШКА		2					
	- 02	ПОДУШКА			2				
		<u>СТАНДАРТНЫЕ ИЗДЕЛИЯ</u>							
	5	ГАЙКА М10-6Н.5ГОСТ5915-70	8						
		ГАЙКА М12-6Н.5ГОСТ5915-70	8	8					
	6	ГАЙКА М10-6Н.5ГОСТ5915-70	2	2					
		ГАЙКА М12-6Н.5ГОСТ5915-70			2				

Изм. № докл.	Подп.	Дата	Взам. инв. №	Инв. № дубл.	Подп.	Дата

А 14Б 551.000

Лист 2

КОПРОВАЛ

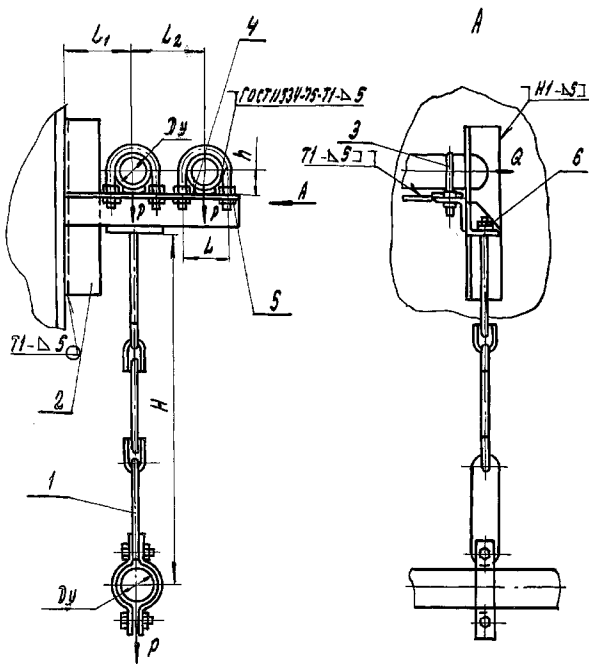
ФОРМАТ А4

552009-04 55

54

А146 551.000 СБ

СЕРИЯ 5.900-4 ВЫПУСК 3



ОБОЗНАЧЕНИЕ	УСЛОВНЫЙ ПРОХОД Ду, мм	ДОПУСКАЕМЫЕ НАГРУЗКИ, кгс		РАЗМЕРЫ, мм				МАССА, кг
		ВЕРТИКАЛЬН.	ГОРИЗОНТ.	H	h	L	L <sub>1</sub> / L <sub>2</sub>	
А146.551.000	50	40	12	500	32	90	100 / 100	4,20
-01	65	58	17		41	90	110 / 120	5,01
-02	80	72	22	620	48	106	120 / 140	6,42

1. РАЗМЕРЫ ДЛЯ СПРАВОК
2. СВАРНЫЕ ШВЫ ПО ГОСТ 5264-80

ИЗВЕЩЕНИЕ ПОДАТ. И ВСТ. БЕЛ. НИИ ЧУВСТВЕЛ. ПОДАТ. И ВСТ.

			А146 551.000 СБ				
ОПОРА ПОДВИЖНАЯ ТРЕХОДНАЯ				ЛИСТ	МАССА	ТАБЛ.	МАССА
				И	СМ.	—	
				САНТЕХНИПРОЕКТ			
ИЗДАЕТ	№ ДОКУМ.	ПОДП.	ДАТА				
РАЗРАБ.	КРОЛЬ	ШКО					
ПРОВ.	КРУПНИК	КОС					
НАЧ. ГИ	КУЛПНИК	БРС					
Г.А. СРЕЧ.							
И. КОМП.	ЛЕЙТЕС	ЦВ					
УТВ.	СЛИВЯК	С					



ИНВ.№ ПОДЛ. ПОДП. И ДАТА ВЗЯТ.ИНВ.№ ИНВ.№ ДУБЛ. ПОДПИСЬ И ДАТА

СЕРИЯ 5.900-7

ВЫПУСК 3

ФОРМАТ	ЗОНА	ПОВ.	ОБОЗНАЧЕНИЕ	НАИМЕНОВАНИЕ	КОЛ. НА ИСПОЛН. А14Б551.010-						ПРИМЕЧАНИЕ
					-	01	02				
				<u>ДОКУМЕНТАЦИЯ</u>							
А3			А14Б551.010 СБ	СБОРОЧНЫЙ ЧЕРТЕЖ	×	×	×				
				<u>ДЕТАЛИ</u>							
А4	1		А14Б540.005	КОСЫНКА	1	1					
			- 01	КОСЫНКА			1				
А3	2		А14Б540.006-19	ОСНОВАНИЕ	1	1					
			- 21	ОСНОВАНИЕ			1				
	3		- 22	ОСНОВАНИЕ	1						
			- 22	ОСНОВАНИЕ			1				
			- 23	ОСНОВАНИЕ			1				

ИЗМ.	ЛИСТ	№ ДОКУМ.	ПОДП.	ДАТА
РАЗРАБ.	КРОЛЬ		ИЗ	
ПРОВ.	КРУПНИК		ИЗ	
РУК.ГРУП.	КРУПНИК		ИЗ	
И. КОНТР.	ЛЕЯТЕС		ИЗ	
УТВ.	СПИВЯК		ИЗ	

А14Б551.010

КРОНШТЕЙН

ЛИСТ	ЛИСТ	ЛИСТОВ
И	1	

САНТЕХНИПРОЕКТ

КОПНРОВАЯ

ФОРМАТ А4

ИНВ.№ ПОДЛ. ПОДП. И ДАТА ВЗЯТ.ИНВ.№ ИНВ.№ ДУБЛ. ПОДПИСЬ И ДАТА

ФОРМАТ	ЗОНА	ПОВ.	ОБОЗНАЧЕНИЕ	НАИМЕНОВАНИЕ	КОЛ. НА ИСПОЛН. А14Б551.010						ПРИМЕЧАНИЕ
					-	01	02				
А3	4		А14Б540.006 -25	ОСНОВАНИЕ	1						
			-26	ОСНОВАНИЕ		1					
			-27	ОСНОВАНИЕ			1				
А4	5		А14Б547.006 -02	КОСЫНКА	2	2					
			-03	КОСЫНКА			2				

ИЗМ.	ЛИСТ	№ ДОКУМ.	ПОДП.	ДАТА
------	------	----------	-------	------

А14Б551.010

Лист  
2

КОПНРОВАЯ

ФОРМАТ А4

25.02.6 - 04 57

15

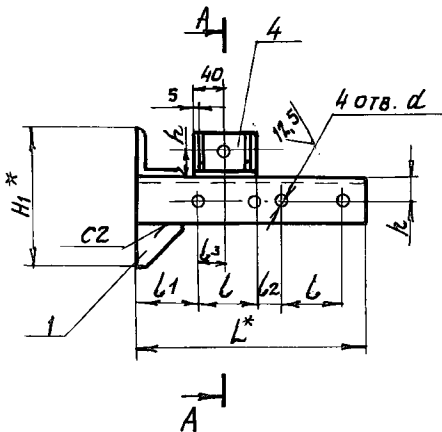
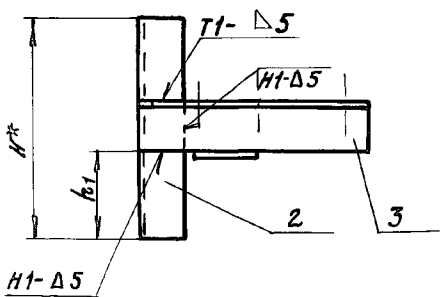
А14Б551.010 СБ

ВЫПУСК 3

5.900-7

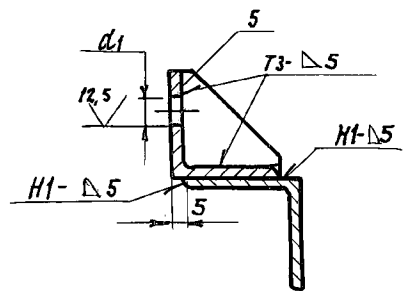
СЕРИЯ

ИВ. № ПОДЛ. ПОДП. И ДАТА  
ИЗМ. № ПОДЛ. ПОДП. И ДАТА  
ИЗМ. № ПОДЛ. ПОДП. И ДАТА  
ИЗМ. № ПОДЛ. ПОДП. И ДАТА



ОБОЗНАЧЕНИЕ	РАЗМЕРЫ, ММ											МАССА, кг
	$L^*$	$L$	$L_1$	$L_2$	$L_3$	$H^*$	$H_1^*$	$h$	$h_1$	$d$	$d_1$	
А14Б551.010	260	70	65	30	35	250	150	30	100	12	12	2,3
-01	300	90			45		162		97	14		2,7
-02	340	106	67	34	53	300	201	35	118,5		14	3,8

A-A



- 1.\* РАЗМЕРЫ ДЛЯ СПРАВОК.
2.  $H14; \pm \frac{t2}{2}$ .
3. СВАРНЫЕ ШВЫ ПО ГОСТ 5264-80.

ИЗМ.				ЛИСТ				А14Б551.010 СБ			
ИЗМ.	ЛИСТ	№ ДОКУМ.	ПОДП.	ДАТА	КРОНШТЕЙН				ЛИТ.	МАССА	ЛИСТЫ
РАЗРАБ.	КРОЛЬ	ШУ		И					СТ.	—	
ПРОВ.	КРУПНИК	В		ТАБЛ.							
НАЧ. ГР.	КРУПНИК	В		ЛИСТ					ЛИСТОВ	1	
П. СПЕЦ.				САНТЕХНИИПРОЕКТ							
Н. КОНТР.	ДЕЙТЕС	М									
УТВ.	СПИВАК	А									

ИНВ. № ПОДЛ. ПОДЛ. И ДАТА ВЗАМ. ИНВ. № ИНВ. № ДУБЛ. ПОДЛ. И ДАТА

СЕРИЯ 5.900-7 ВЫПУСК 3

Формат Зона Лист	Обозначение	Наименование	Кол. на исполн. А145552.000 -				Примечание
			01	02			
		<u>ДОКУМЕНТАЦИЯ</u>					
A3	A145552.000 СБ	СБОРОЧНЫЙ ЧЕРТЕЖ	×	×	×		
		<u>СБОРОЧНЫЕ ЕДИНИЦЫ</u>					
A4	1 A145552.010	КРОНШТЕЙН	1				
	- 01	КРОНШТЕЙН	1				
	- 02	КРОНШТЕЙН		1			
		<u>ДЕТАЛИ</u>					
A4	2 A145540.001	ХОМУТ	3				
	- 01	ХОМУТ		3			
	- 02	ХОМУТ			3		

ИЗМ. ЛИС. № ДОКУМ. ПОДЛ. И ДАТА	A145552.000	ОПОРА ПОДВИЖНАЯ ТРЕХРАДНАЯ	ЛИСТ
РАЗРАБ. КРАПЬ ПРОВ. КРАПЛИНКА РЫК. ГР. КРАПЛИНКА Н. КОПТА ЛЕНТЕС УТВ. СПИВАК			1 2
		КОПИРОВАЛ: КРАПЛИНКА	САИТЕХНИИПРОЕКТ ФОРМАТ: А4

ИНВ. № ПОДЛ. ПОДЛ. И ДАТА ВЗАМ. ИНВ. № ИНВ. № ДУБЛ. ПОДЛ. И ДАТА

Формат Зона Лист	Обозначение	Наименование	Кол. на исполн. А145552.000 -				Примечание
			01	02			
A4	3 A145540.002	ПОДУШКА	3				
	- 01	ПОДУШКА		3			
	- 02	ПОДУШКА			3		
		<u>СТАНДАРТНЫЕ ИЗДЕЛИЯ</u>					
	4	Болт М10-6h-25.38 ГОСТ 7794-70	1	1	1		
	5	Гайка М12-6h-STDCT 5915-70	1	1	1		
	6	Гайка М10-5H-STDCT 5915-70	12				
		Гайка М12-6h-STDCT 5915-70		12	12		
	7	Шайба 10.02 ГОСТ 10906-78	6				
		Шайба 12.02 ГОСТ 10906-78		6	6		

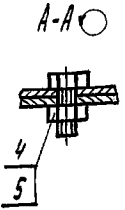
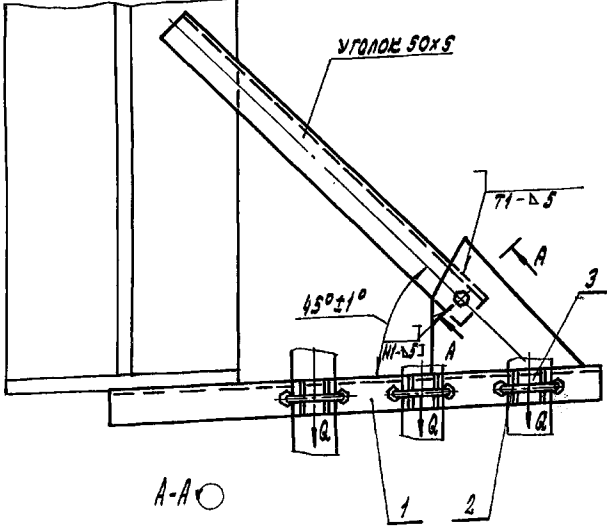
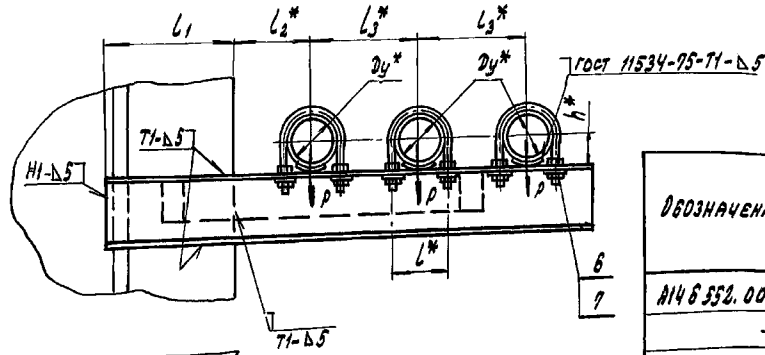
ИЗМ. ЛИС. № ДОКУМ. ПОДЛ. И ДАТА	A145552.000	ЛИСТ
		2
		КОПИРОВАЛ: КРАПЛИНКА ФОРМАТ: А4

202005-01 59

А14Б 552.000 СБ

СЕРИЯ 5.900-7 ВЫПУСК 3

НО ДЕТАЛИ ПОДЛ. И АРТА СВАРИТЬ НА ПОВЕРЖЕНОМ ПОДЛ. И АРТА



ОБОЗНАЧЕНИЕ	УСЛОВНЫЙ ПРОХОД Dy*, мм	ДОПУСКАЕМЫЕ НАГРУЗКИ, кгс		РАЗМЕРЫ, мм					МАССА, кг
		ВЕРТИКАЛЬН.	ГОРИЗОНТАЛЬН.	L*	L1	L2*	L3*	h*	
А14Б 552.000	50	40	12	70	165	100	140	32	6,80
-01	65	56	17	90	188	120	160	41	7,10
-02	80	72	22	108	195	130	175	48	7,60

1. \* РАЗМЕРЫ ДЛЯ СПРАВКИ

2. ± $\frac{t_2}{2}$

3. СВАРНЫЕ ШВЫ ПО ГОСТ 5264-80, КРОМЕ ШВОВ, УКАЗАННЫХ НА ЧЕРТЕЖЕ

				А14Б.552.000 СБ			
				ОПОРА ПОДВИЖНАЯ ТРЕХРАДНАЯ		ЛИТ. МАССА (МАСШТАБ)	
						И СМ. ТАБЛ. —	
						ЛИСТ ЛИСТОВ 1	
						САНТЕХНИИПРОЕКТ	
ИМ. ЛИСТ	ИЗ ДОКУМ.	ПОДП.	ДАТА				
РАЗРАБ.	КРОЛЬ	ИЗ					
ПРОВ.	КАУЛНИК						
НАЧ. ГР.	КРУПНИК						
ГЛ. СПЕЦ.							
И. КОНТ.	ЛЕЙТЕС						
УТВ.	СПИВАК						



Формат Зона Поз.	Обозначение	Наименование	Кол. на исполн. А146553.000-									Примечание	
			-	01	02	03	04	05	06	07	08		09
		<u>Документация</u>											
A3	A146553.000 СБ	Сборочный чертеж	X	X	X	X	X	X	X	X	X	X	X
		<u>Сборочные единицы</u>											
A4	1 A146553.010	Кронштейн	1										
	- 01	Кронштейн	1										
	- 02	Кронштейн		1									
	- 03	Кронштейн			1								
	- 04	Кронштейн				1							
	- 05	Кронштейн					1						
	- 06	Кронштейн						1					
	- 07	Кронштейн							1				

Исполнения 10,11-см. листы 4,5

Изм.	Лист	№ докум.	Подп.	Дата
Разраб.	Кроль			
Пров.	Крупник			
Рук. гр.	Крупник			
Н. контр.	Лентес			
Утв.	Спивак			

A146553.000

Опора подвижная  
Трехрядная

Лит.	Лист	Листов
И1	1	5

САНТЕХНИИПРОЕКТ

КОПИРОВАЛ

ФОРМАТ А4

Формат Зона Поз.	Обозначение	Наименование	Кол. на исполн. А146553.000-									Примечание	
			-	01	02	03	04	05	06	07	08		09
A4	1 A146553.010-08	Кронштейн										1	
	- 09	Кронштейн											1
		<u>ДЕТАЛИ</u>											
A4	2 A146540.001	Хомут	1	1	1	1	1						
	- 01	Хомут						1	1	1	1		
	- 02	Хомут											1
3	- 02	Хомут	2										
	- 03	Хомут		2				2					
	- 04	Хомут			2				2				2
	- 05	Хомут				2				2			
	- 06	Хомут					2					2	
A4	4 A146540.002	Подушка	1	1	1	1	1						
	- 01	Подушка						1	1	1	1		
	- 02	Подушка											1
5	- 02	Подушка	2										
	- 03	Подушка		2				2					
	- 04	Подушка			2				2				2

Изм.	Лист	№ докум.	Подп.	Дата
------	------	----------	-------	------

A146553.000

КОПИРОВАЛ

ФОРМАТ А4

22206-07 02

ФОРМАТ	ЗОНА	ПОС.	ОБОЗНАЧЕНИЕ	НАИМЕНОВАНИЕ	КОЛ. НА ИСПОЛН. А14Б 553.000-										ПРИМЕЧАНИЕ
					-	01	02	03	04	05	06	07	08	09	
		5	A 14Б 540.002-06	ПОДУШКА				2						2	
			-07	ПОДУШКА					2					2	
			СТАНДАРТНЫЕ ИЗДЕЛИЯ												
		6		БОЛТ М10-6Н.5 ГОСТ 7798-70	1	1	1	1	1	1	1	1	1	1	1
		7		ГАЙКА М10-6Н.5 ГОСТ 5915-70	1	1	1	1	1	1	1	1	1	1	
		8		ГАЙКА М10-6Н.5 ГОСТ 5915-70	4	4	4	4	4						
				ГАЙКА М12-6Н.5 ГОСТ 5915-70						4	4	4	4	4	
		9		ГАЙКА М12-6Н.5 ГОСТ 5915-70	8	8				8					
				ГАЙКА М16-6Н.5 ГОСТ 5915-70			8	8		8	8		8		
				ГАЙКА М20-6Н.5 ГОСТ 5915-70					8				8		
		10		ШАЙБА 10.02 ГОСТ 10906-78	2	2	2	2	2						
				ШАЙБА 12.02 ГОСТ 10906-78						2	2	2	2	2	
		11		ШАЙБА 12.02 ГОСТ 10906-78	4	4				4					
				ШАЙБА 16.02 ГОСТ 10906-78			4	4			4	4		4	
				ШАЙБА 20.02 ГОСТ 10906-78					4				4		

ИЗМ. ЛИСТ № ДОКУМ. ПОДП. ДАТА А14Б 553.000 ИМСТ 3

ФОРМАТ А4

ФОРМАТ	ЗОНА	ПОС.	ОБОЗНАЧЕНИЕ	НАИМЕНОВАНИЕ	КОЛ. НА ИСПОЛН. А14Б 553.000-		ПРИМЕЧАНИЕ
					10	11	
			ДОКУМЕНТАЦИЯ				
		А3	A 14Б 553.000 СБ	СБОРОЧНЫЙ ЧЕРТЕЖ	×	×	
				СБОРОЧНЫЙ ЧЕРТЕЖ			
		44	1 A 14Б 553.010-10	КРОНШТЕЙН	1		
			-11	КРОНШТЕЙН		1	
			ДЕТАЛИ				
		44	2 A 14Б 540.001-02	ХОМУТ	1	1	
			3 -05	ХОМУТ	2		
			-06	ХОМУТ		2	
		44	4 A 14Б 540.002-04	ПОДУШКА	1	1	
			5 -05	ПОДУШКА	2		
			-06	ПОДУШКА		2	

25200-04 03

ИЗМ. ЛИСТ № ДОКУМ. ПОДП. ДАТА А14Б 553.000 ИМСТ 4

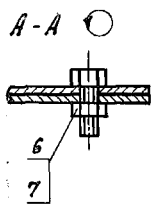
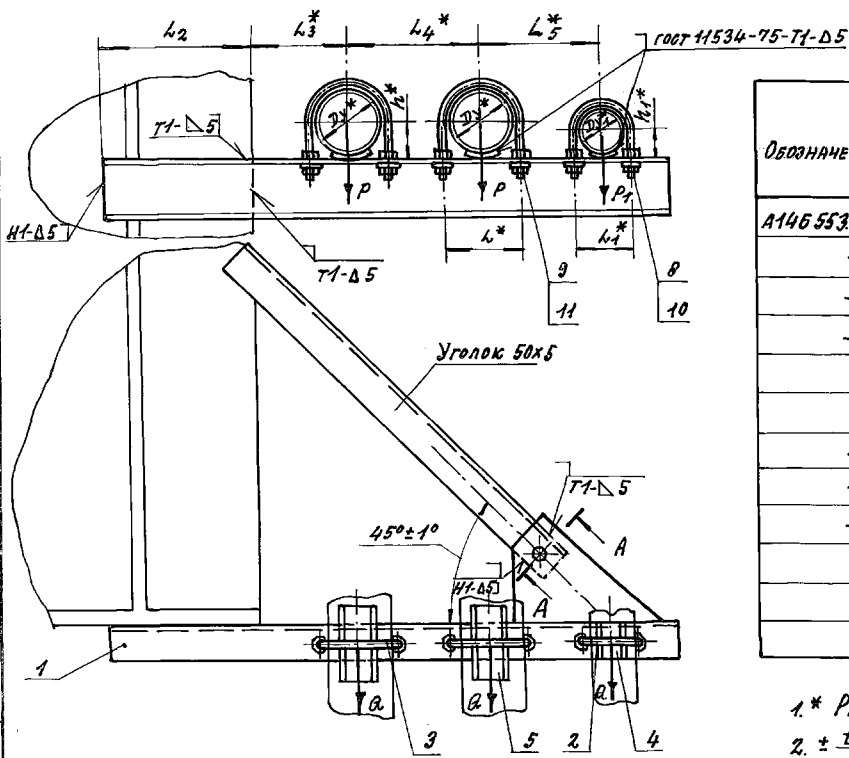
ФОРМАТ А4

А14Б 553.000 СБ

Выпуск 3

Серия 5.900-7

Имя, № пров., завод, и дата  
ВЗРМ, ИВАЛ, ИВБ, РЗУС, ПОЛ, И, ДАТА



Обозначение	Условный проход, мм		Допускаемые нагрузки, кгс				Размеры, мм								Масса, кг
	ДУ*	ДУ1*	Вертикал.		Горизонт.		L*	L1*	L2	L3*	L4*	L5*	L6*	L7*	
А14Б 553.000	80		72		22		186		195	130	175	160	48	7.30	
-01	100		120		36		122		2,25	140	195	170	57	9.44	
-02	175	50	175	40	52	12	150	70		155	225	185	70	32 12.55	
-03	150		266		80		180			255	170	270	83	16.71	
-04	200		590		177		242			300	200	310	113	29.35	
-05	100		120		36		122			140	195	185	57	9.44	
-06	125	80	175	72	52	22	150	106	2,25	155	225	200	70	48 13.00	
-07	150		266		80		180			255	170	270	83	17.16	
-08	200		590		177		242			300	200	310	113	29.80	
-09	125		175		52		150			225	155	225	810	70	14.80
-10	150	100	266	120	80	36	180	122	2,55	170	270	225	83	57 19.34	
-11	200		590		177		242			300	200	310	113	30.00	

- 1\* Размеры для справок.
- 2. ±  $\frac{\Delta z}{2}$
- 3. Сварные швы по ГОСТ 5264-80, кроме швов, указанных на чертеже.

				А14Б 553.000 СБ			Лист	Масштаб	Листов
				Опора подвижная			№	Стр.	—
				Трехрадная			Табл.		
Изм.	Исполн.	№ докум.	Подп.	Дата					
			ИВ						
			РЗУС						
			РЗУС						
				И. КОМПА. ЛЕЙТЕС			Листов 1		
				УТВ. СПИВАК			САНТЕХНИПРОЕКТ		



ФОРМАТ	ЗОНА	ПОЗ.	ОБОЗНАЧЕНИЕ	НАИМЕНОВАНИЕ	КОЛ. НА ИСПОЛН. А14Б553.000										ПРИМЕЧАНИЕ			
					10	11												
				СТАНДАРТНЫЕ ИЗДЕЛИЯ														
		6																
		7			БОЛТ М10-6g x25.36 ГОСТ 7798-70	1	1											
		8			ГАЙКА М10-6Н ГОСТ 5915-70	1	1											
		9			ГАЙКА М12-6Н ГОСТ 5915-70	4	4											
					ГАЙКА М16-6Н ГОСТ 5915-70	8												
		10			ГАЙКА М20-6Н ГОСТ 5915-70		8											
		11			ШАЙБА 12.02 ГОСТ 10906-78	2	2											
					ШАЙБА 16.02 ГОСТ 10906-78	4												
					ШАЙБА 20.02 ГОСТ 10906-78		4											

ИЗМ. ЛИСТ № ДОКУМ. ПОДП. ДАТА А14Б553.000 ЛИСТ 5

КОПИРОВАЛ

ФОРМАТ А4

ФОРМАТ	ЗОНА	ПОЗ.	ОБОЗНАЧЕНИЕ	НАИМЕНОВАНИЕ	КОЛ. НА ИСПОЛН. А14Б553.010-										ПРИМЕЧАНИЕ			
					-	01	02	03	04	05	06	07	08	09				
				ДОКУМЕНТАЦИЯ														
			А14Б553.010 СБ	СБОРОЧНЫЙ ЧЕРТЕЖ ДЕТАЛИ	X	X	X	X	X	X	X	X	X	X	X	X	X	X
		1	А14Б541.002 - 44	ОПОРА	1													
			- 45	ОПОРА		1												
			- 46	ОПОРА			1											
			- 47	ОПОРА				1										
			- 48	ОПОРА					1									
			- 49	ОПОРА						1								
			- 50	ОПОРА							1							
			- 51	ОПОРА								1						
			- 52	ОПОРА									1					
			- 53	ОПОРА										1				
		2	А14Б543.001	КОСЫНКА	1	1	1	1	1	1	1	1	1	1	1	1	1	1

Исполнения 10, 11-см. лист 2.

ИЗМ. ЛИСТ № ДОКУМ. ПОДП. ДАТА  
 РЪЗРЯБ. КРОЛЬ  
 ПРИБ. КРУПНИК  
 РЪК.ГРУП. КРУПНИК  
 И.КОНТР. ЛЕНТЕС  
 УТВ. СЛИВАК

А14Б553.010

КРОНШТЕЙН

ЛИСТ ЛИСТ ЛИСТОВ  
 И 1 2

САНТЕХНИПРОЕКТ

КОПИРОВАЛ

ФОРМАТ А4.

25256-10-10 С5

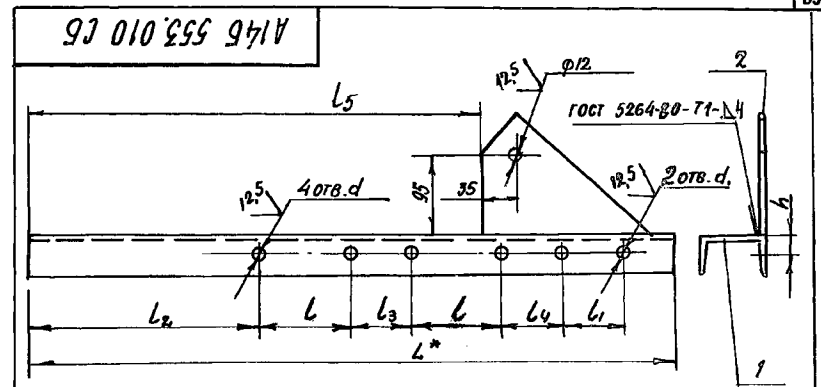
ИВ.№ ПОЛ. ПОДПИСЬ И ДАТА	ВЗАИ. ИВ.№ ДУБ.	ПОЛП. И ДАТА	НАИМЕНОВАНИЕ	КОЛ. НА ИСПОЛН. А14Б 553.010	ПРИМЕЧАНИЕ
ФОРМАТ	ОБОЗНАЧЕНИЕ	ДОКУМЕНТАЦИЯ	ДЕТАЛИ	ИД	
А4	А14Б 553.010 С6	СБОРОЧНЫЙ ЧЕРТЕЖ			
А3	1 А14Б 541.002-54-55	ОПОРА	1		
А4	2 А14Б. 543.001	ОПОРА	1		
		КОСЫНКА	1		

А14Б 553.010

ФОРМАТ А4

КОПИРОВАЛ

ИВ.№ ПОЛ. ПОДПИСЬ И ДАТА ВЗАИ. ИВ.№ ДУБ. ПОЛП. И ДАТА



ОБОЗНАЧЕНИЕ	РАЗМЕРЫ, мм										Масса, кг
	$L^*$	$L$	$L_1$	$L_2$	$L_3$	$L_4$	$L_5$	$h$	$d$	$d_1$	
А14Б 553.010	760	106	70	272	69	72	530	25	14	12	5.90
- 01	830	122		304	73	74	600	30			7.66
- 02	890	150		305	75		660	35	9.80		
- 03	995	180		335	90	75	765	35	13.74		
- 04	1140	242		379	68	74	910	50	22		24.44
- 05	845	122	106	304	73	71	615	30	14	14	7.80
- 06	905	150		305	75	72	675				35
- 07	1010	180		335	90		780	35	14.00		
- 08	1155	242		379	68	71	925	50	22		24.70
- 09	915	150		305	75	74	685	30	18		11.80
- 10	1020	180	122	335	90		790	35	18	16.14	
- 11	1165	242		379	68	73	935	50	22	24.84	

- 1. \* РАЗМЕР ДЛЯ СПРАВОК
- 2.  $H14, \pm \frac{t_2}{2}$

ИВ.№ ПОЛ. ПОДПИСЬ И ДАТА				ВЗАИ. ИВ.№ ДУБ. ПОЛП. И ДАТА				А14Б 553.010.С6		
ИЗМ. ЛИСТ № ДОКУМ. ПОЛП. ДАТА				РАЗРАБ. КРОЛЬ				КРОНШТЕЙН		
ПРОВ. КРУПНИК				НАЧ. ГР. КРУПНИК				ЛИТ. И КЛАСС		
Н. КОНТ. УТФ.				ЛЕЙТЕС СПИВАК				СИ. ТАБЛ.		
								Лист 1 из 1		
								САНТЕХНИИПРОЕКТ		

ИНВ. № ПОДА ПОДП. И ДАТА ВЗЯН. ИНВ. № ИНВ. № ДУБЛ. ПОДП. И ДАТА

СЕРИЯ 5.900-7

ВЫПУСК

ФОРМАТ	ЗОНА	ПОЗ.	ОБОЗНАЧЕНИЕ	НАИМЕНОВАНИЕ	КОЛ. НА ИСПОЛН. А146 554.000-									ПРИМЕЧАНИЕ		
					-	01	02	03	04	05	06	07	08		09	
				ДОКУМЕНТАЦИЯ												
A3			A146 554.000 СБ	СБОРОЧНЫЙ ЧЕРТЕЖ	X	X	X	X	X	X	X	X	X	X	X	X
				СБОРОЧНЫЕ ЕДИНИЦЫ												
A4	1		A146 554.010	ОПОРА	1											
			-01	ОПОРА		1										
			-02	ОПОРА			1									
			-03	ОПОРА				1								
			-04	ОПОРА					1							
			-05	ОПОРА						1						
			-06	ОПОРА							1					
			-07	ОПОРА								1				
			-08	ОПОРА									1			

ИЗМ.	ЛИСТ	№ ДОКУМ.	ПОДП.	ДАТА
РАЗРЯБ.	КРОЛЬ		ИЖ	
ПРОВ.	КРУЛНИК		СЗ	
РЭК. ГР.	КРУЛНИК		СЗ	
Н. КОНТР.	ЛЕНТЭС		СЗ	
УТВ.	СЛИВАК		СЗ	

A146 554.000

ОПОРА ПОДВИЖНАЯ

ЛИТ.	ЛИСТ	ЛИСТОВ
И	1	2

САНТЕХНИИПРОЕКТ

КОПИРОВАЛ

ФОРМАТ А4

ИНВ. № ПОДА ПОДП. И ДАТА ВЗЯН. ИНВ. № ИНВ. № ДУБЛ. ПОДП. И ДАТА

ФОРМАТ	ЗОНА	ПОЗ.	ОБОЗНАЧЕНИЕ	НАИМЕНОВАНИЕ	КОЛ. НА ИСПОЛН. А146 554.000-									ПРИМЕЧАНИЕ		
					-	01	02	03	04	05	06	07	08		09	
A4	1		A146 554.010 -09	ОПОРА												1
A4	2		A146 554.02D	КРОНШТЕЙН	1	1										
			-01	КРОНШТЕЙН			1	1								
			-02	КРОНШТЕЙН					1	1						
			-03	КРОНШТЕЙН							1	1				
			-04	КРОНШТЕЙН									1	1		

ИЗМ.	ЛИСТ	№ ДОКУМ.	ПОДП.	ДАТА
------	------	----------	-------	------

A146.554.000

ЛИСТ
2

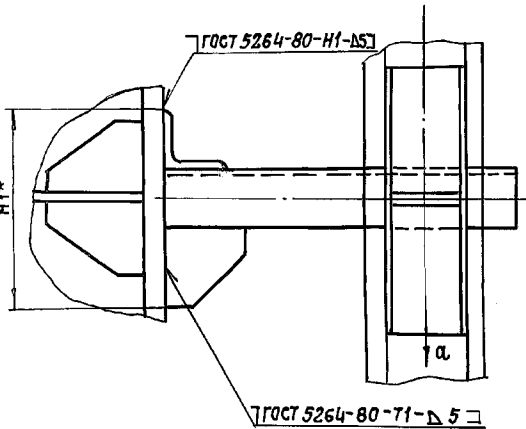
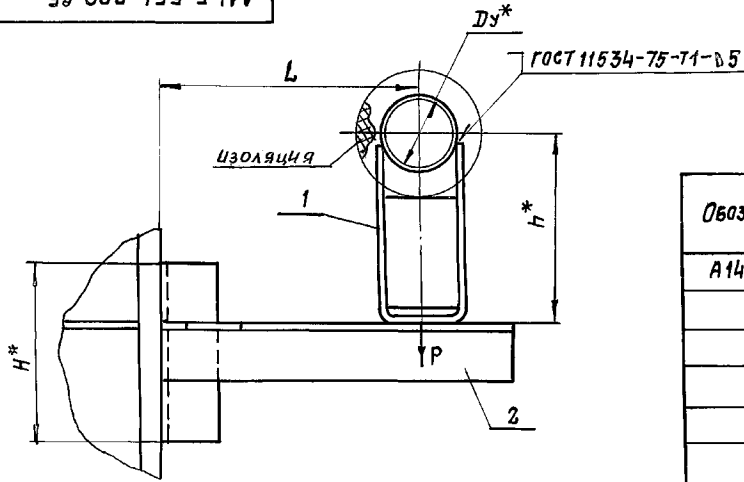
КОПИРОВАЛ

ФОРМАТ А4

25206-04 67

СЕРИЯ 5.9007 ВЫПУСК 3

А14Б 554.000 СБ



ОБОЗНАЧЕНИЕ	УСЛОВНЫЙ ПРОХОД Dз*, мм	ДОПУСКАЕМЫЕ НАГРУЗКИ, КГС		РАЗМЕРЫ, мм				МАССА, КГ
		ВЕРТ. Р	ГОР. ЗОНТ. З	L	H*	H1*	H*	
А14Б 554.000	50	51	15	150±1	108	122	132	1,31
- 01							182	1,50
- 02	65	78	23	160±1	150	140	140	1,66
- 03							190	1,86
- 04							147	2,18
- 05	80	107	32	185±1	150	150	197	2,33
- 06							156	3,57
- 07	100	157	47	195±1	225	201	206	3,89
- 08							168	4,18
- 09	125	220	66	210±1	225	225	218	4,54

\* РАЗМЕРЫ ДЛЯ СПРАВОК

ИНВ.№ ПОДЛ. ПОДАТ. И ДАТА  
ВЗАИМН.№ ИНВ.№ ДУБЛ. ПОДАТ. И ДАТА

				А14Б 554.000 СБ			
ИЗМ. ЛИСТ	№ ДОКУМ.	ПОДП.	ДАТА	ОПОРА ПОДВИЖНАЯ	ЛИТ.	МАССА	МАСШТАБ
РАЗРАБ.	КРОЛЬ	<i>[Signature]</i>				СМ. ТАБЛ.	—
ПРОВ.	КРУПНИК	<i>[Signature]</i>			Лист	Листов 1	
НАЧ. ОТД.	КРУПНИК	<i>[Signature]</i>			САНТЕХНИПРОЕКТ		
ТА-СПЕЦ							
И. КОНТР.	ЛЕЙТЕС	<i>[Signature]</i>					
УТВ.	СЛИВЯК	<i>[Signature]</i>					

ИВ.№ ПОДЛ. ПОДП. И ДАТА | ВЗЯМ.ИВ.№ | ИВ.№ ДУБЛ. | ПОДП. И ДАТА

СЕРИЯ 5.900-7

ВЫПУСК 3

ФОРМАТ	ЗОНА	ПОЗ.	ОБОЗНАЧЕНИЕ	НАИМЕНОВАНИЕ	КОЛ. НА ИСПОЛН. А14Б 554.010-										ПРИМЕЧАНИЕ		
					-	01	02	03	04	05	06	07	08	09			
				ДОКУМЕНТАЦИЯ													
A3			A14Б 554.010 СБ	СБОРОЧНЫЙ ЧЕРТЕЖ													
				ДЕТАЛИ													
A3	1		A14Б 554.001	КОРПУС	1												
			- 01	КОРПУС	1												
			- 02	КОРПУС		1		1									
			- 03	КОРПУС			1		1								
			- 04	КОРПУС													
			- 05	КОРПУС													
			- 06	КОРПУС								1		1			
			- 07	КОРПУС									1		1		

Исполнения 10.. 15см. лист 3

ИЗМ.	ЛИСТ	№ ДОКУМ.	ПОДП.	ДАТА

A14Б 554.010

ОПОРА

ЛИСТ	ЛИСТОВ	ЛИСТОВ
1	1	3

САНТЕХНИПРОЕКТ

КОПИРОВАЛ

ФОРМАТ А4

ИВ.№ ПОДЛ. ПОДП. И ДАТА | ВЗЯМ.ИВ.№ | ИВ.№ ДУБЛ. | ПОДП. И ДАТА

ФОРМАТ	ЗОНА	ПОЗ.	ОБОЗНАЧЕНИЕ	НАИМЕНОВАНИЕ	КОЛ. НА ИСПОЛН. А14Б 554.010-										ПРИМЕЧАНИЕ		
					-	01	02	03	04	05	06	07	08	09			
A4	2		A14Б 554.002	РЕБРО	1	1	1	1									
			- 01	РЕБРО		1	1	1	1								
			- 02	РЕБРО						1		1					
			- 03	РЕБРО								1		1			

ИЗМ.	ЛИСТ	№ ДОКУМ.	ПОДП.	ДАТА

A14Б 554.010

КОПИРОВАЛ

ФОРМАТ А4

Лист 2

252205-04 69

Формат Зона	Лист	ОБОЗНАЧЕНИЕ	НАИМЕНОВАНИЕ	Кол. на исполн. А14Б 554.010-						ПРИМЕЧАНИЕ
				10	11	12	13	14	15	
			<u>ДОКУМЕНТАЦИЯ</u>							
А3		А14Б 554.010 СБ	СБОРОЧНЫЙ ЧЕРТЕЖ	×	×	×	×	×	×	
			<u>ДЕТАЛИ</u>							
А3	1	А14Б 554.001-08	КОРПУС	1						
		-09	КОРПУС		1					
		-10	КОРПУС			1				
		-11	КОРПУС				1			
		-12	КОРПУС					1		
		-13	КОРПУС						1	
А3	2	А14Б 554.002-04	РЕБРО	1						
		-05	РЕБРО		1					
		-06	РЕБРО			1	1			
		-07	РЕБРО					1	1	

ИМ. ЛИСТ. ИЗОБРАЖ. ПОДЛ. ДАТА

А14Б 554.010

Лист 3

Копировал: КРАНЛИНА

ФОРМАТ А4

Формат Зона	Лист	ОБОЗНАЧЕНИЕ	НАИМЕНОВАНИЕ	Кол. на исполн. А14Б 554.020-				ПРИМЕЧАНИЕ
				-	01	02	03	
			<u>ДОКУМЕНТАЦИЯ</u>					
А4		А14Б 554.020 СБ	СБОРОЧНЫЙ ЧЕРТЕЖ	×	×	×	×	×
			<u>ДЕТАЛИ</u>					
А4	1	А14Б 554.003	КОСЫНКА	1	1	1		
		-01	КОСЫНКА				1	1
А4	2	А14Б 554.004	ОПОРА	1				
		-01	ОПОРА		1			
		-02	ОПОРА			1		
		-03	ОПОРА				1	
		-04	ОПОРА					1
	3	-05	ОПОРА	1				
		-06	ОПОРА		1			
		-07	ОПОРА			1		
		-08	ОПОРА				1	
		-09	ОПОРА					1

ИМ. ЛИСТ. ИЗОБРАЖ. ПОДЛ. ДАТА

А14Б 554.020

КРОНШТЕЙН

Лист 1

САНТЕХНИПРОЕКТ

Копировал: КРАНЛИНА

ФОРМАТ А4

04 40 90355

62

A146554.010C6

СЕРИЯ 5.900-7 ВЫПУСК 3

Рис.1

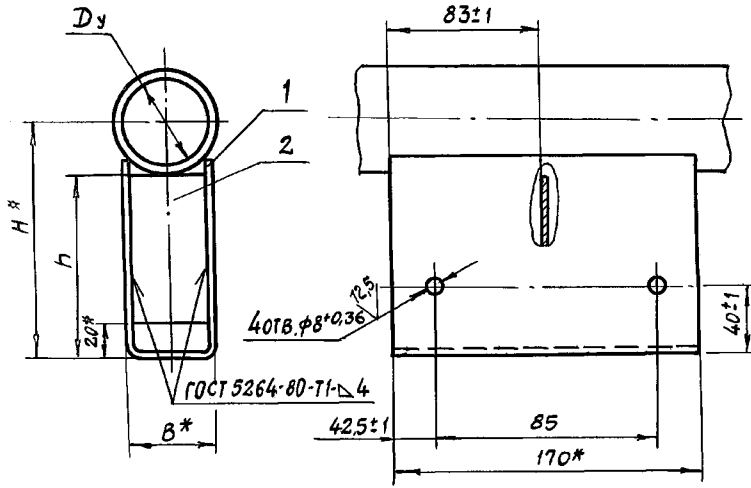
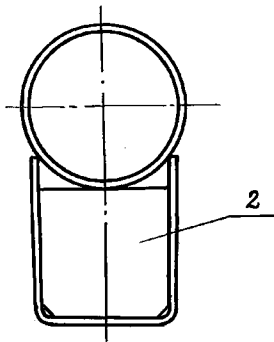


Рис.2  
ОСТАЛЬНОЕ СМ. РИС. 1



ОБОЗНАЧЕНИЕ	Рис	РАЗМЕРЫ, мм				МАССА, кг	
		D <sub>y</sub> *	B*	H*	h		
A146554.010	1	50	55	132	100±1	1,20	
-01				182	150±1	1,66	
-02				140	100±1	1,16	
-03		190		150±1	1,63		
-04		147		100±1	1,16		
-05		197		150±1	1,63		
-06		100	100	156	100±1	1,59	
-07				206	150±1	2,10	
-08				168	100±1	1,51	
-09		218		150±1	2,02		
-10		150		190	182	100±1	1,94
-11					232	150±1	2,61
-12			212		100±1	3,10	
-13		200	190		262	150±1	3,92
-14					239	100±1	2,97
-15	289				150±1	3,79	

\* РАЗМЕРЫ ДЛЯ СПРАВОК.

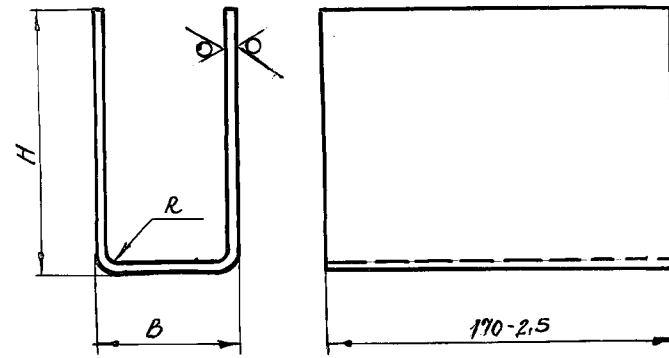
Инв.№подл. Подп. и дата ВЗН-инв.и Инв.№двса. Подп. и дата

				A146554.010C6				
ИЗМ.	ЛИСТ	№ ДОКУМ.	ПОДП.	ДАТА	И	ЛИТ.	МАССА	МАСШТАБ
РАЗРАБ.	КРОЛЬ	Ш						
ПРОВ.	КРУПНИК				ТАБЛ.			
НАЧ.ГР.	КРУПНИК				ЛИСТ	ЛИСТОВ 1		
ГЛ. СПЕЦ.					САНТЕХНИИПРОЕКТ			
Н. КОНТР.	ЛЕЙТЕС							
УТВ.	СПИВАК							

50/(✓)

А14Б 554.001

СЕРИЯ 5.900-Т ВЫПУСК 3



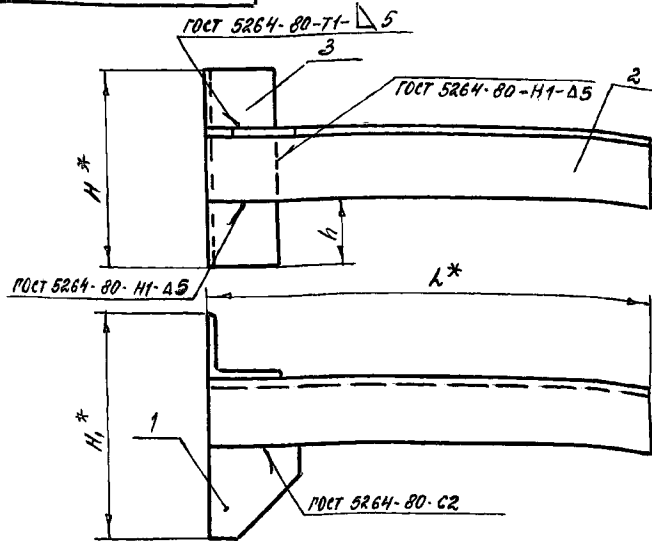
ОБОЗНАЧЕНИЕ	РАЗМЕРЫ, мм			МАТЕРИАЛ	МАССА, кг
	H	B	R		
А14Б 554.001	115-2,2	55-0,74	3±1,5	Лист 3 ГОСТ 19903-74 ОК 3608 ГОСТ 16523-89	1,11
- 01	165-2,5				1,51
- 02	110-2,2				1,07
- 03	160-2,5				1,48
- 04	130-2,2				1,41
- 05	180-2,5				1,81
- 06	120-2,5				1,33
- 07	170-2,2	100-0,87			1,73
- 08	115-2,2				1,71
- 09	165-2,5				2,24
- 10	150-2,2	190-1,15	4±1,5	Лист 4 ГОСТ 19903-74 Ст.3 ГОСТ 14637-89	2,56
- 11	200-2,5				3,09
- 12	130-2,5				2,43
- 13	180-2,9				2,96

ИЗМ. №	ПОДП. И ДАТА	ВЗН. ИЛИ №	ИЗМ. №	ПОДП. И ДАТА

А14Б 554.001				
ИЗМ.	Лист	№ ДОКУМ.	ПОДП.	ДАТА
РАЗРАБ.	КРОЛЬ	21.05		
ПРОВ.	КРУПНИК			
НАЧ. ГР.	КРУПНИК			
Н. КОНТР.	ЛЕЙТЕЛ			
УТВ.	СПИВАК			
КОПУС			ЛИТ.	МАССА
СМ. ТАБЛ.			СМ.	МАСШТАБ
			ТАБЛ.	—
			Лист	Листов 1
			САНТЕХНИИПРОЕКТ	



А14Б 554.020 СБ



ОБОЗНАЧЕНИЕ	РАЗМЕРЫ, ММ				МАССА, КГ
	L*	H*	H1*	h	
А14Б 554.020	225	108	122	36-1	0,87
-01	235	150	140	52,5-1	1,20
-02	260		150	50-1	1,70
-03	295	225	201	81-1	2,61
-04	310		225	75-1	3,20

\* РАЗМЕРЫ ДЛЯ СПРАВОК

А14Б 554.020 СБ

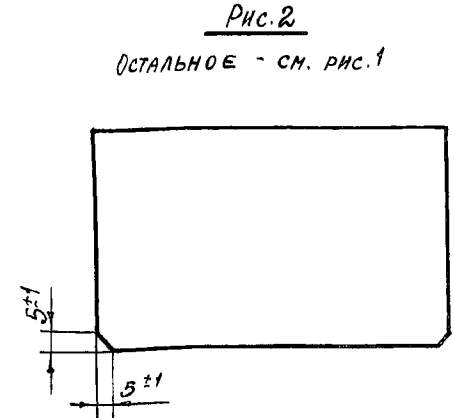
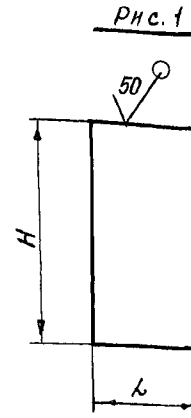
КРОНШТЕЙН

ЛИТ.	МАССА	МАСШТАБ
И	СМ. ТАБЛ.	-
ЛИСТ Листов 1		
САНТЕХНИИПРОЕКТ		

КОПИРОВАЛ

ФОРМАТ А4

А14Б 554.002



ОСТАЛЬНОЕ - СМ. РИС.1

ОБОЗНАЧЕНИЕ	Рис.	РАЗМЕРЫ, ММ		МАТЕРИАЛ	МАССА, КГ
		L	H		
А14Б 554.002	1	49	80	Лист 3 ГОСТ 19903-74 ОК 3608 ГОСТ 16523-89	0,09
-01		130	0,015		
-02		80	0,18		
-03		94	130	Лист 4 ГОСТ 19903-74 СТ.3 ГОСТ 14637-89	0,29
-04		80	0,23		
-05		92	130		0,37
-06		96	0,54		
-07	2	182	146	0,83	

НЕУКАЗАННЫЕ ПРЕДЕЛЬНЫЕ ОТКЛОНЕНИЯ РАЗМЕРОВ h14

А14Б 554.002

РЕБРО

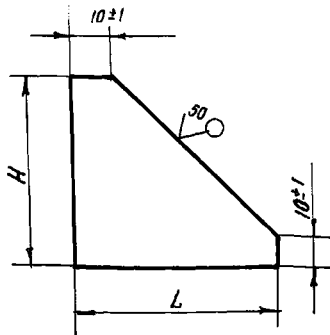
ИЗМ. ЛИСТ	№ ДОКУМ.	ПОДП.	ДАТА
РАЗРАБ.	КРОЛЬ	Ш	
ПРОВ.	КРУПНИК	В	
НАЧ. ГР.	КРУПНИК	В	
Н. КОНТР.	ЛЕЙТЕС	В	
УТВ.	СПИВАК	В	

ЛИТ.	МАССА	МАСШТАБ
И	СМ. ТАБЛ.	-
ЛИСТ Листов 1		
САНТЕХНИИПРОЕКТ		

КОПИРОВАЛ 25206-04 73 ФОРМАТ А4

A146 554.003

W



Обозначение	РАЗМЕРЫ, мм		МАТЕРИАЛ	МАССА, кг
	L	H		
A146 554.003	50-1,6	50-1,6	5 ГОСТ 19903-74	0,05
-01	75-1,9	75-1,0	Лист Ст.3 ГОСТ 14637-89	0,11
-02	75-1,9	50-1,6	8 ГОСТ 19903-74 Ст.3 ГОСТ 14637-89	0,16
-03	90-2,2	60-1,9	10 ГОСТ 19903-74 Ст.3 ГОСТ 14637-89	0,28
-04	120-2,2	80-1,6	12 ГОСТ 19903-74 Ст.3 ГОСТ 14637-89	0,55

A146 554.003

Изм. Лист	№ док-т.	Подп.	Дата
Разраб.	Криво	ИЖ	
Проб.	Крупник	ВР	
Нач. гр.	Крупник	ВР	
Ил. спец.			
Н. контр.	ЛЕНТЕС	Л	
Утв.	СПИВАК	Л	

КОСЫНКА

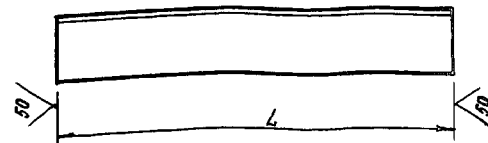
СМ. ТАБЛИЦУ

Лист	Масса	Масштаб
И	ГМ.	—
ТАБЛ.		—
Лист	Листов	
САНТЕХНИПРОЕКТ		

ФОРМАТ А4

A146 554.004

W



Обозначение	L, мм	МАТЕРИАЛ	МАССА, кг
A146 554.004	225-2,9	Уголок 35x4 ГОСТ 8509-86 Ст.3 ГОСТ 535-88	0,48
-01	235-2,9	Уголок 45x4 ГОСТ 8509-86 Ст.3 ГОСТ 535-88	0,64
-02	260-3,2	Уголок 50x5 ГОСТ 8509-86 Ст.3 ГОСТ 535-88	0,98
-03	295-3,2	Уголок 63x5 ГОСТ 8509-86 Ст.3 ГОСТ 535-88	1,4
-04	310-3,2	Уголок 75x5 ГОСТ 8509-86 Ст.3 ГОСТ 535-88	1,8
-05	108-2,2	Уголок 35x4 ГОСТ 8509-86 Ст.3 ГОСТ 535-88	0,23
-06	150-2,5	Уголок 45x4 ГОСТ 8509-86 Ст.3 ГОСТ 535-88	0,40
-07		Уголок 50x5 ГОСТ 8509-86 Ст.3 ГОСТ 535-88	0,56
-08	225-2,9	Уголок 63x5 ГОСТ 8509-86 Ст.3 ГОСТ 535-88	1,08
-09		Уголок 75x5 ГОСТ 8509-86 Ст.3 ГОСТ 535-88	1,30

A146 554.004

Изм. Лист	№ док-т.	Подп.	Дата
Разраб.	Криво	ИЖ	
Проб.	Крупник	ВР	
Нач. гр.	Крупник	ВР	
Ил. спец.			
Н. контр.	ЛЕНТЕС	Л	
Утв.	СПИВАК	Л	

ОПОРА

СМ. ТАБЛИЦУ

Лист	Масса	Масштаб
И	СМ.	—
ТАБЛ.		—
Лист	Листов	
САНТЕХНИПРОЕКТ		

25206-04 74

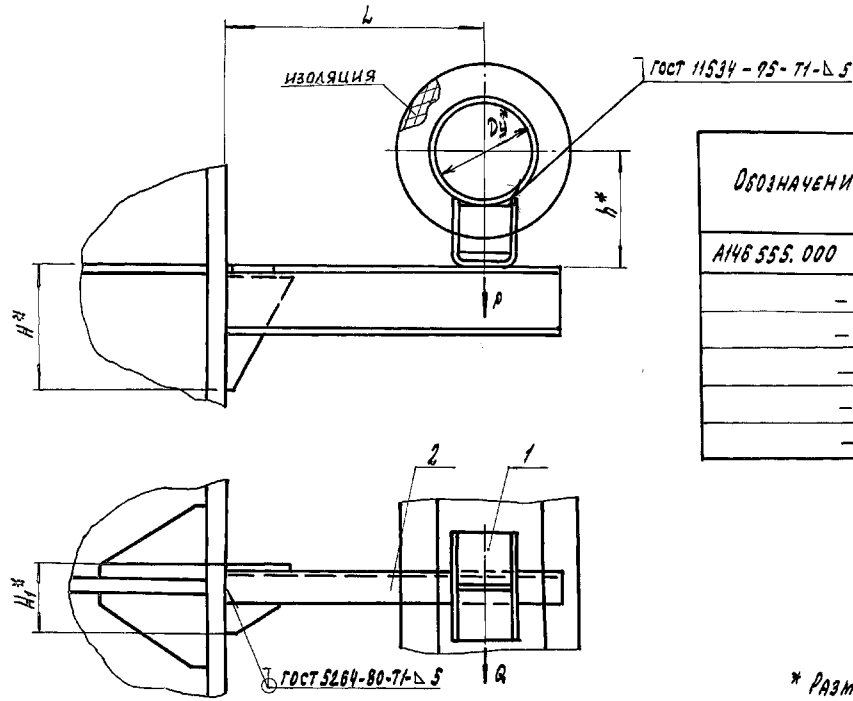
ФОРМАТ А4



А14Б 555.000 СБ

Серия 5.900-7 Выпуск 3

УИВ. № ПОДА ПОДЛ. И ДАТА ВОДА ИЛИ ВНЕ НАЗНАЧ. ПОДЛ. И ДАТА



ОБОЗНАЧЕНИЕ	Условный проход D <sub>у</sub> , мм	Допускаемые нагрузки, кгс		Размеры, мм				Масса, кг
		нагрузки, кгс		L	H*	H <sub>1</sub> *	h*	
		вертикаль	горизонт.					
А14Б 555.000	150	325	97	220±1	190	98	182	2,24
- 01							232	2,38
- 02	200	860	258	260±1	310	134	212	11,24
- 03							262	12,13
- 04	250	1153	346	290±1	430	168	249	15,46
- 05							289	16,36

\* Размеры для справок

				А14Б 555.000 СБ				
ИЗМ. ЛИСТ	№ ДОКУМ.	ПОДП.	ДАТА	ОПОРА ПОДВИЖНАЯ		ЛИСТ	МАССА	ЛИСТОВ
РАЗРАБ.	КРОЛЬ	ШЛ				И	СМ.	—
ПРОБ.	КРУПНЫЕ	С				ТЯВЛ.		
НАЧ. ГР.	КРУПНЫЕ	С				ЛИСТ	ЛИСТОВ	
П. СПЕЦ.						САНТЕХНИПРОЕКТ		
И. КОНТР.	ЛЕЙТЕС	С						
УТВ.	СПИВАН	С						

Зона	Формат	Обозначение	Наименование	Кол. на исполн. АИ 555.010		Примечание
				- 01	02	
А4		А146 555.010 СБ	Сварочный чертеж			
А4		А146 554.003-02	ДЕТАЛИ			
		-03	Косынка	1		
		-04	Косынка	1		
А4		А146 555.002-01	Косынка	1		
		-04	Косынка	1		
		-07	Косынка	1		
А4		А146 555.003	ОСНОВАНИЕ	1		
		-01	ОСНОВАНИЕ	1		
		-02	ОСНОВАНИЕ	1		

ИВ.№ ЛИСТ				№ ДОКУМ.	ПОДП.	ДАТА
РАЗРАБ.				КРОЛЬ	УК	
ПРОВ.				КРУПНИК	УК	
ИЗМ. ГР.				КРУПНИК	УК	
ГЛ. СПЕЦ.				ЛЕЙТЕС	УК	
И. КОНТР.				СПИВАК	УК	
УТВ.						

А146 555.010

КРОНШТЕЙН

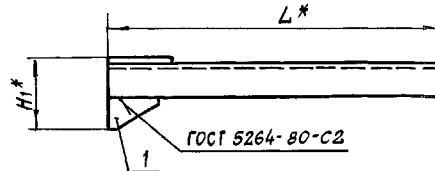
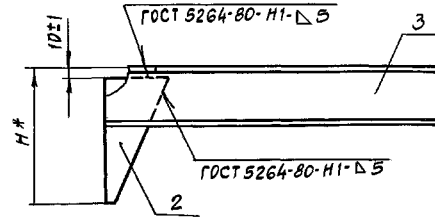
САНТЕХНИПРОЕКТ

ФОРМАТ А4

КОПИРОВАЛ

ИВ.№ ПОДЛ.	ПОДП.	И ДАТА	ВЗН. ИВ.№	ИВ.№ ДУВА	ПОДП.	И ДАТА
ИЗМ. ЛИСТ	№ ДОКУМ.	ПОДП.	ДАТА			
РАЗРАБ.	КРОЛЬ	УК				
ПРОВ.	КРУПНИК	УК				
ИЗМ. ГР.	КРУПНИК	УК				
ГЛ. СПЕЦ.	ЛЕЙТЕС	УК				
И. КОНТР.	СПИВАК	УК				
УТВ.						

А146 555.010 СБ



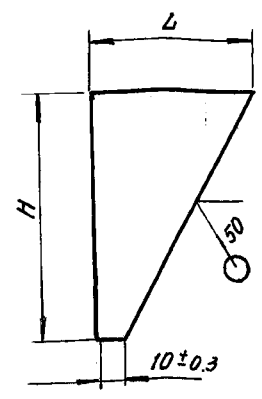
Обозначение	РАЗМЕРЫ, мм			МАССА, кг
	L*	H*	H1*	
А146 555.010	320	190	98	0,90
-01	405	310	134	8,1
-02	435	430	168	12,0

\* РАЗМЕРЫ ДЛЯ СПРАВОК

А146 555.010 СБ				ЛИТ.	МАССА	МАСШТАБ
КРОНШТЕЙН				И	СМ. ТАБЛ.	—
СМ. ТАБЛ.				ЛИСТ	ЛИСТОВ	1
САНТЕХНИПРОЕКТ						

Серия 5.900-7 выпуск 3

А 14Б 555.002



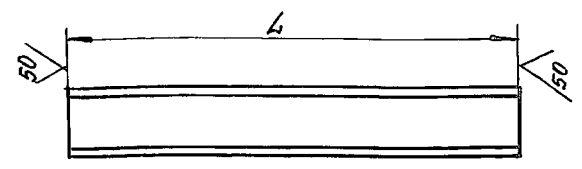
Обозначение	Размеры, мм		Материал	Масса, кг
	H	L		
А 14Б 555.002	150-1,0	70-0,74	Лист 8 ГОСТ 19903-74 Ст.3 ГОСТ 14637-89	0,32
-01	190-1,15	90-0,87		0,52
-02	230-1,15	110-0,87		0,77
-03	270-1,3	130-1,0		1,12
-04	300-1,3	150-1,0	Лист 10 ГОСТ 19903-74 Ст.3 ГОСТ 14637-89	1,80
-05	350-1,3	170-1,0		2,38
-06	390-1,4	190-1,15	Лист 12 ГОСТ 19903-74 Ст.3 ГОСТ 14637-89	3,46
-07	420-1,55	200-1,15		4,0

Имя, № подл. Подпись и дата. Имя, № док. Подпись и дата. Имя, № док. Подпись и дата.

Имя, № подл. Подпись и дата.				Имя, № док. Подпись и дата.				Имя, № док. Подпись и дата.			
				А 14Б 555.002							
ИЗМ. ЛИСТ	№ ДОКУМ.	ПОДП.	ДАТА	ЛИСТ	МАССА	НАЧИСЛБ		ИЗМ. ЛИСТ	№ ДОКУМ.	ПОДП.	ДАТА
РАЗРАБ.	КРОЛЬ	Ш		И	СМ. ТАБЛ.	—		РАЗРАБ.	КРОЛЬ	Ш	
ПРОВ.	КРУПНИК	В		ЛИСТ		ЛИСТОВ 1		ПРОВ.	КРУПНИК	В	
НАЧ. ГР.	КРУПНИК	В		ЛИСТ		ЛИСТОВ 1		НАЧ. ГР.	КРУПНИК	В	
Н. КОНТ.	ЛЕЙТЕС	А		СМ. ТАБЛ		САНТЕХНИИПРОЕКТ		Н. КОНТ.	ЛЕЙТЕС	А	
УТВ.	СПИВАК	В						УТВ.	СПИВАК	В	

ФОРМАТ А4

А 14Б 555.003



Обозначение	L, мм	Материал	Масса, кг
А 14Б 555. 003	320-1,4	ШВЕЛЛЕР 8 ГОСТ 8240-89 Ст.3 ГОСТ 535-88	0,42
-01	405-1,55	ШВЕЛЛЕР 16 ГОСТ 8240-89 Ст.3 ГОСТ 535-88	5,75
-02	435-1,55	ШВЕЛЛЕР 20 ГОСТ 8240-89 Ст.3 ГОСТ 535-88	8,0

Имя, № подл. Подпись и дата. Имя, № док. Подпись и дата. Имя, № док. Подпись и дата.

Имя, № подл. Подпись и дата.				Имя, № док. Подпись и дата.				Имя, № док. Подпись и дата.			
				А 14Б 555.003							
ИЗМ. ЛИСТ	№ ДОКУМ.	ПОДП.	ДАТА	ЛИСТ	МАССА	НАЧИСЛБ		ИЗМ. ЛИСТ	№ ДОКУМ.	ПОДП.	ДАТА
РАЗРАБ.	КРОЛЬ	Ш		И	СМ. ТАБЛ.	—		РАЗРАБ.	КРОЛЬ	Ш	
ПРОВ.	КРУПНИК	В		ЛИСТ		ЛИСТОВ 1		ПРОВ.	КРУПНИК	В	
НАЧ. ГР.	КРУПНИК	В		ЛИСТ		ЛИСТОВ 1		НАЧ. ГР.	КРУПНИК	В	
Н. КОНТ.	ЛЕЙТЕС	А		СМ. ТАБЛ		САНТЕХНИИПРОЕКТ		Н. КОНТ.	ЛЕЙТЕС	А	
УТВ.	СПИВАК	В						УТВ.	СПИВАК	В	

25206-04 78 ФОРМАТ А4

ФОРМАТ	ЗОНА	Лист	ОБОЗНАЧЕНИЕ	НАИМЕНОВАНИЕ	Кол. на исполн. А14Б.556.000-									ПРИМЕЧАНИЕ			
					-	01	02	03	04	05	06	07	08		09		
				<u>ДОКУМЕНТАЦИЯ</u>													
А3			А14Б.556.000 ОБ	СБОРОЧНЫЙ ЧЕРТЕЖ	X	X	X	X	X	X	X	X	X	X	X	X	X
				<u>СБОРОЧНЫЕ ЕДИНИЦЫ</u>													
А4	1		А14Б.554.010	ОПОРА	1												
			- 01	ОПОРА		1											
			- 02	ОПОРА			1										
			- 03	ОПОРА				1									
			- 04	ОПОРА					1								
			- 05	ОПОРА						1							
			- 06	ОПОРА							1						
			- 07	ОПОРА								1					

ИЗМ. ЛИСТ № ДОКУМ. ПОДП. ДАТА				А14Б.556.000			Лист		
РАЗРАБ.	КРОЛЬ	И	И				1	2	
ПРОВ. КРУПНИК				ОПОРА ПОДВИЖНАЯ			И		
РУК. ГР. КРУПНИК							1		
И. КОНТ. ЛЕЙТЕС				КОПИРОВАЛ			ФОРМАТ А4		
ЧТБ. СПИВАК							2		

ФОРМАТ	ЗОНА	Лист	ОБОЗНАЧЕНИЕ	НАИМЕНОВАНИЕ	Кол. на исполн. А14Б.556.000-									ПРИМЕЧАНИЕ			
					-	01	02	03	04	05	06	07	08		09		
А4			А14Б.554.010 - 08	ОПОРА									1				
			- 09	ОПОРА											1		
				<u>ДЕТАЛИ</u>													
А4	2		А14Б.556.001	ОСНОВАНИЕ	1	1											
			- 01	ОСНОВАНИЕ			1	1									
			- 02	ОСНОВАНИЕ					1	1							
			- 03	ОСНОВАНИЕ							1	1					
			- 04	ОСНОВАНИЕ									1	1			

ИЗМ. ЛИСТ № ДОКУМ. ПОДП. ДАТА				А14Б.556.000			Лист		
КОПИРОВАЛ							2		
							ФОРМАТ А4		

25205-04 79





ФОРМАТ ЗОНА	ПОС.	ОБОЗНАЧЕНИЕ	НАИМЕНОВАНИЕ	КОЛ. НА ИСПОЛН. А14Б557.000						ПРИМЕЧАНИЕ
				-	01	02	03	04	05	
			<u>ДОКУМЕНТАЦИЯ</u>							
A3		A14Б557.000 СБ	СБОРОЧНЫЙ ЧЕРТЕЖ	X	X	X	X	X	X	
			<u>СБОРОЧНЫЕ ЕДИНИЦЫ</u>							
A4	1	A14Б557.010-10	ОПОРА	1						
		-11	ОПОРА		1					
		-12	ОПОРА			1				
		-13	ОПОРА				1			
		-14	ОПОРА					1		
		-15	ОПОРА						1	
A4	2	A14Б557.010	КРОНШТЕЙН	1	1					
		-01	КРОНШТЕЙН			1	1			
		-02	КРОНШТЕЙН					1	1	

ИВА ЛИСТ № ДОКУМ. ПОДЛ. ДАТА	А14Б557.000 ОПОРА ПОДВИЖНАЯ	ЛСТ	Лист	Листов
РАЗРАБ. КРОЛЬ		И	1	2
ПРОБ. КРУПНИК		САНТЕХНИПРОЕКТ		
БУК. ГР. КРУПНИК		ФОРМАТ А4		
И. КОМП. ЛЕНТЭС				
УТВ. СЛОНЯК				

КОПИРОВАЛ:

ФОРМАТ А4

ФОРМАТ ЗОНА	ПОС.	ОБОЗНАЧЕНИЕ	НАИМЕНОВАНИЕ	КОЛ. НА ИСПОЛН. А14Б557.000						ПРИМЕЧАНИЕ
				-	01	02	03	04	05	
			<u>СТАНДАРТНЫЕ ИЗДЕЛИЯ</u>							
	3		БОЛТ М10-6Hx25 ГОСТ 9170-76	1	1	1	1	1	1	
	4		ГАЙКА М10-6H. ГОСТ 5915-70	1	1	1	1	1	1	

ИВА ЛИСТ № ДОКУМ. ПОДЛ. ДАТА	А14Б557.000	ЛСТ	2
КОПИРОВАЛ:		ФОРМАТ А4	

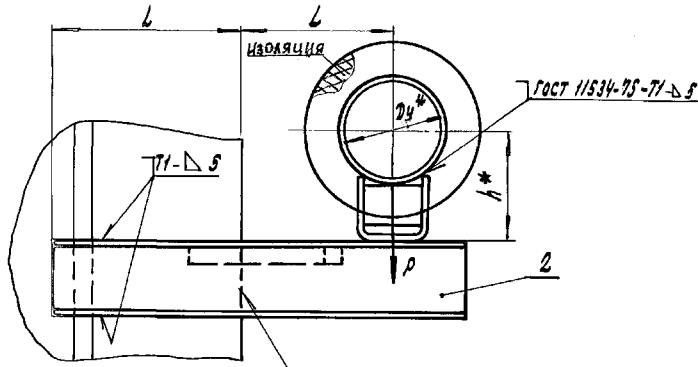
23205-04 87

А14Б 557.000 СБ

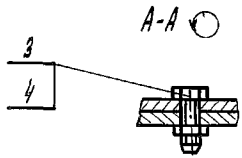
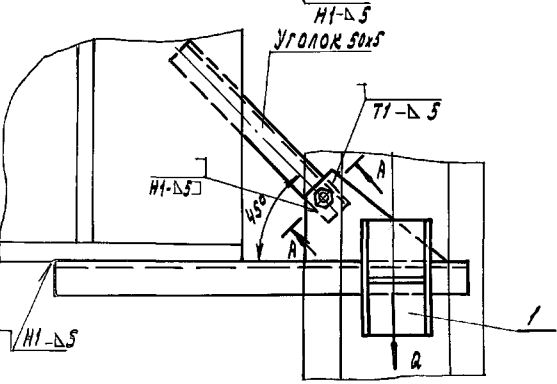
ВЫПУСК 3

СЕРИЯ 5.900-7

ИМЯ И ПОДА ПОДА И ДАТА ВЗНОШЕ ИЛИ ИЛИ ИЛИ ПОДА И ДАТА



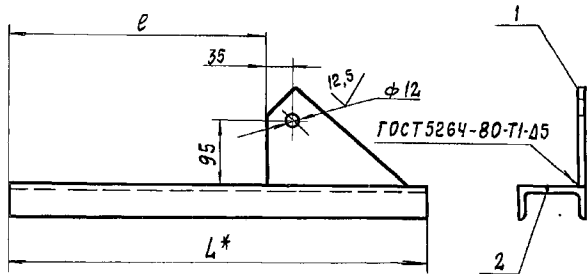
ОБОЗНАЧЕНИЕ	УСЛОВНЫЙ ПРОХОД * Dy, мм	ДОПУСКАЕМЫЕ НАГРУЗКИ, кгс		РАЗМЕРЫ, мм			МАССА, кг
		ВЕРТИКАЛЬН.	ГОРИЗОНТ.	L	l	h <sup>1*</sup>	
А14Б 557.000	150	325	97	220±1	285±1	182	6,20
-01							232
-02	200	880	258	260±1	390±1	212	14,97
-03							
-04	250	1153	346	290±1	465±1	239	20,57
-05							



1\* РАЗМЕРЫ ДЛЯ СПРАВОК  
2. СВАРНЫЕ ШВЫ ПО ГОСТ 5264-80, КРОМЕ ШВОВ УКАЗАННЫХ НА ЧЕРТЕЖЕ

				А14Б 557.000 СБ				
				ОПОРА ПОДВИЖНАЯ				
ИМЯ ЛИСТ	№ ДОКУМ.	ПОДА.	ДАТА	И	СМ.	—		
РАЗРАБ.	КОЛЛ.	ЧКН		ТАБЛ.				
ПРОВ.	КРУПНИК			ЛИСТ				
ИИЧ. ГР.	КРУПНИК			ЛИСТОВ 1				
ГЛАВ. ИНЖ.				САМТЕХНИПРОЕКТ				
И. КОДОВА	ДЕЙТЕС							
УТВ.	ОЛНВАЯ							

АЧБ 557.010 СБ



ОБОЗНАЧЕНИЕ	РАЗМЕРЫ, ММ		МАССА, КГ
	L*	e	
АЧБ 557.010	605	375	4,80
-01	795	520	11,83
-02	900	625	17,10

1. \* РАЗМЕР ДЛЯ СПРАВОК  
2. Н14; ±  $\frac{t_2}{2}$

АЧБ 557.010 СБ

КРОНШТЕЙН

ЛИТ	МАССА	МАСШТАБ
И	СМ. ТАБЛ.	-
Лист	Листов 1	

ФОРМАТ А4

ИЗМ. ЛИСТ	№ ДОКУМ.	ПОДП.	ДАТА
РАЗРАБ.	КРОЛЬ	ШМ	
ПРОВ.	КРУПНИК	СР	
НАЧ. ГР.	КРУПНИК	СР	
Н. КОНТР.	ЛЕЙТЕС	ЛД	
УТВ.	СПИВАК	СР	

САΝΤΕΧΝΗΠΡΟΕΚΤ		
----------------	--	--

ИНВ. № ПОДЛ.	ПОДП. И ДАТА	ВЗАМ. ИНВ. №	ИНВ. № ДУБЛ.	ПОДП. И ДАТА
--------------	--------------	--------------	--------------	--------------

ФОРМАТ	ЗОНА	ПОЗ.	ОБОЗНАЧЕНИЕ	НАИМЕНОВАНИЕ	КОЛ. НА ИСПОЛН. АЧБ 557.010		ПРИМЕЧАНИЕ
					-	01 02	
А4			АЧБ 557.010 СБ	ДОКУМЕНТАЦИЯ			
				СБОРОЧНЫЙ ЧЕРТЕЖ	×	×	
				ДЕТАЛИ			
АЧ	1		АЧБ 543.001	КОСЫНКА	1	1	
АЧ	2		АЧБ 557.002	ОСНОВАНИЕ	1	1	
			-01	ОСНОВАНИЕ	1	1	
			-02	ОСНОВАНИЕ	1	1	

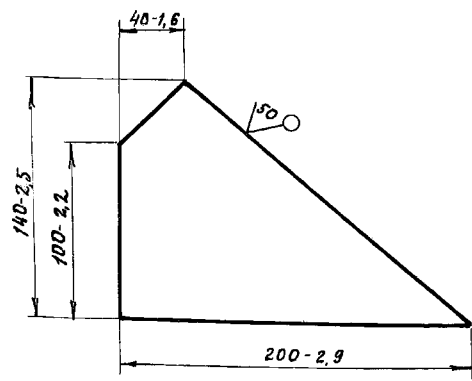
ИНВ. ЛИСТ № ДОКУМ.	ПОДП.	ДАТА
РАЗРАБ.	КРОЛЬ	ШМ
ПРОВ.	КРУПНИК	СР
УТВ. ГР. П.	КРУПНИК	СР
Н. КОНТР.	ЛЕЙТЕС	ЛД
УТВ.	СПИВАК	СР

АЧБ 557.010		
КРОНШТЕЙН		
ЛИТ	ЛИСТ	ЛИСТОВ
И		1
САΝΤΕΧΝΗΠΡΟΕΚΤ		
ФОРМАТ А4		

Выпуск 3  
Серия 5.900-7

А14Б543.001

MA



Имя, № подл. подп. и дата Изм. инв. инв. № докум. Подп. и дата

Изм.	№ подл.	Подп.	Дата
Изм.	№ докум.	Подп.	Дата
Разраб.	Крпаль	И	
Пров.	Крупник	И	
Нач. гр.	Крупник	И	
Пл. спец.			
Н. контр.	Лейтес	И	
Утв.	Спивак	И	

А14Б543.001

Косынка

Лит.	Масса	Масштаб
И	0,54	1:2
Лист	Листов 1	

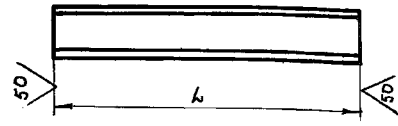
Лист 6 ГОСТ 19903-74  
Ст.3 ГОСТ 14637-89

САНТЕХНИПРОЕКТ

ФОРМАТ А4

А14Б557.002

MA



Обозначение	L, мм	Материал	Масса, кг
А14Б557.002	605-1,75	ШВЕЛЕР 8 ГОСТ 8240-89 Ст.3 ГОСТ 535-88	4.26
-01	795-2,0	ШВЕЛЕР 16 ГОСТ 8240-89 Ст.3 ГОСТ 535-88	11.29
-02	900-2,3	ШВЕЛЕР 20 ГОСТ 8240-89 Ст.3 ГОСТ 535-88	16.6

Имя, № подл. подп. и дата Изм. инв. инв. № докум. Подп. и дата

Изм.	№ подл.	Подп.	Дата
Изм.	№ докум.	Подп.	Дата
Разраб.	Крпаль	И	
Пров.	Крупник	И	
Нач. гр.	Крупник	И	
Пл. спец.			
Н. контр.	Лейтес	И	
Утв.	Спивак	И	

А14Б557.002

Основание

Лит.	Масса	Масштаб
И	см.	—
Лист	Листов 1	

См. табл.

САНТЕХНИПРОЕКТ

23206-04 84 ФОРМАТ А4

ИНВ. № ПОДЛ. ПОДП. И ДАТА ВЗЯТ. ИНВ. № ИНВ. № ДУБЛ. ПОДП. И ДАТА

СЕРИЯ 5.900-7

выпуск 3

ФОРМАТ	ЗОНА	ПОЗ.	ОБОЗНАЧЕНИЕ	НАИМЕНОВАНИЕ	КОЛ. НА ИСПОЛН. А14Б558.000-						ПРИМЕЧАНИЕ
					01	02	03	04	05		
				<u>ДОКУМЕНТАЦИЯ</u>							
А3			А14Б558.000 СБ	СБОРОЧНЫЙ ЧЕРТЕЖ	X	X	X	X	X		
				<u>СБОРОЧНЫЕ ЕДИНИЦЫ</u>							
А4	1		А14Б554.010	ОПОРА	1						
			- 01	ОПОРА		1					
			- 02	ОПОРА			1				
			- 03	ОПОРА				1			
			- 04	ОПОРА					1		
			- 05	ОПОРА						1	

Коп. Лист	№ докум.	Подп.	Дата
РВЗРЯБ.	КРОЛЬ	ШШ	
ПРОВ.	КРУПНИК		
РУК. ГРУП.	КРУПНИК		
Н. КОНТР.	ЛЕЙТЕС		
УТВ.	СПИВАК		

А14Б558.000

ОПОРА ПОДВИННАЯ  
ДВУХРЯДНАЯ

Лист	Лист	Листов
	1	2

САНТЕХНИИПРОЕКТ

КОПИРОВАЛ

ФОРМАТ А4

ИНВ. № ПОДЛ. ПОДП. И ДАТА ВЗЯТ. ИНВ. № ИНВ. № ДУБЛ. ПОДП. И ДАТА

ФОРМАТ	ЗОНА	ПОЗ.	ОБОЗНАЧЕНИЕ	НАИМЕНОВАНИЕ	КОЛ. НА ИСПОЛН. А14Б558.000-						ПРИМЕЧАНИЕ
					01	02	03	04	05		
А4	2		А14Б558.010	КРОНШТЕЙН	1	1					
			- 01	КРОНШТЕЙН			1	1			
			- 02	КРОНШТЕЙН					1	1	

Коп. Лист	№ докум.	Подп.	Дата
-----------	----------	-------	------

А14Б558.000

Лист
2

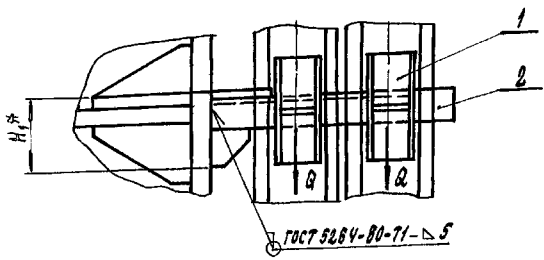
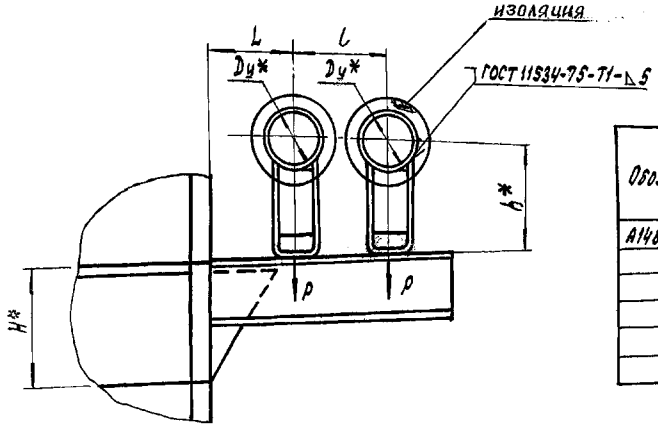
КОПИРОВАЛ

ФОРМАТ А4

25206-90

84

А14Б 558.000 СБ



ОБОЗНАЧЕНИЕ	УСЛОВНЫЙ ПРОХОД Dy*, мм	ДОПУСКАЕМЫЕ НАГРУЗКИ, кгс		РАЗМЕРЫ, мм					МАССА, кг
		ВЕРТИКАЛЬН.	ГОРИЗОНТ.	L	L	H*	H <sub>1</sub> *	H <sub>2</sub> *	
А14Б 558 000	50	51	15	150	245	180	98	132	3,02
-01								182	3,48
-02	65	78	23	160	270			140	3,07
-03								190	3,54
-04	80	107	32	185	320	200	129	197	7,05
-05								197	7,52

1. \* РАЗМЕРЫ ДЛЯ СПРАВОК  
2. I ±2  
2

А14Б 558.000 СБ				ЛИТ.	МАССА	МАСШТАБ
ИЗМ.	ИЛЛ.	НЕ ДОПУМ.	ПОДП.	ДАТА	И	СМ.
ОБЗ.	ОБЗ.	ОБЗ.	ОБЗ.	ОБЗ.	И	ТАБЛ.
ПРОВ.	КРУПНИК	КРУПНИК	КРУПНИК	КРУПНИК	ЛИСТ	ЛИСТОВ 1
ГЛ. ОПЕД.	И. АНТЯ	Л. ЕЙТЕС	И. АНТЯ	И. АНТЯ	САНТЕХНИПРОЕКТ	
УТВ.	СЛ. ВАС	СЛ. ВАС	СЛ. ВАС	СЛ. ВАС		

ФОРМАТ ЗНАЧ	ПОЗ	ОБОЗНАЧЕНИЕ	НАИМЕНОВАНИЕ	КОД НА ПОСЛАМ. АЧБ 558.010		ПРИМЕЧАНИЕ
				01	02	
			ДОКУМЕНТАЦИЯ			
			СБОРОЧНЫЙ ЧЕРТЕЖ			
			ДЕТАЛИ			
А4	1	А14Б 558.010 СБ	КОСЫНКА	1	1	
А4	2	А14Б 555.002	КОСЫНКА	1	1	
А4	3	А14Б 558.003	КОСЫНКА	1	1	
			ОСНОВАНИЕ			
			ОСНОВАНИЕ			
			ОСНОВАНИЕ			

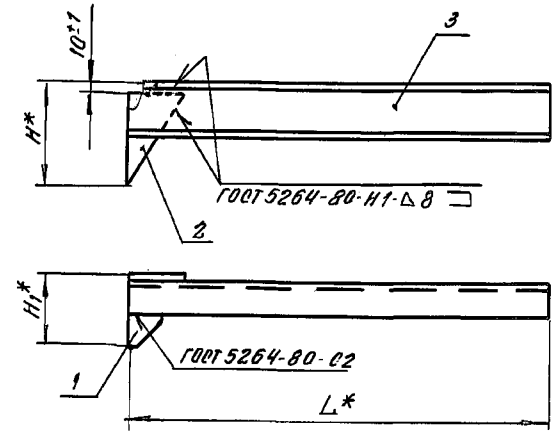
ВЗЯТ № ДАТА		ПОДП. ДАТА	
РАЗРАБ. КРОЛЬ	ШКО	ПОДП. ДАТА	ПОДП. ДАТА
ПРОВ. КРУПНИК	ШКО		
И.КОНТР. ЛЕЙТЕС	ШКО		
УТВ. СПИВАК	ШКО		
А14Б 558.010		КРОНШТЕЙН	
		САНТЕХНИПРОЕКТ	
		ФОРМАТ А4	

ВЗЯТ № ДАТА	ВЗЯТ № ДАТА	ВЗЯТ № ДАТА	ПОДП. ДАТА
ИЗМ. Лист	№ док. ш.	ПОДП. ДАТА	
РАЗРАБ. КРОЛЬ	ШКО		
ПРОВ. КРУПНИК	ШКО		
И.КОНТР. ЛЕЙТЕС	ШКО		
УТВ. СПИВАК	ШКО		

А14Б.558.010 СБ			
КРОНШТЕЙН		ЛИТ.	МАССА
		И	МАСШТАБ
		Лист	Листов 1
САНТЕХНИПРОЕКТ			

\* РАЗМЕРЫ ДЛЯ СПРАВОК

ОБОЗНАЧЕНИЕ	РАЗМЕРЫ, мм			МАССА, кг
	L*	H*	H1*	
А14Б 558.010	500	160	98	3,82
-01	550			3,91
-02	650	200	129	5,89



А14Б 558.010 СБ

ФОРМ. ЗОНА	ПОЗ.	ОБОЗНАЧЕНИЕ	НАИМЕНОВАНИЕ	Кол. на исполн. А14Б 559.000-									ПРИМЕЧАНИЕ		
				01	02	03	04	05	06	07	08	09			
			Документация												
А3		А14Б 559.000 СБ	СБОРОЧНЫЙ ЧЕРТЕЖ	X	X	X	X	X	X	X	X	X	X	X	X
			СБОРОЧНЫЕ ЕДИНИЦЫ												
А4	1	А14Б 554.010-06	ОПОРА	2											
		-07	ОПОРА		2										
		-08	ОПОРА			1									
		-09	ОПОРА				1								
		-10	ОПОРА					1							
		-11	ОПОРА						1						
		-12	ОПОРА							1					
		-13	ОПОРА								1				
		-14	ОПОРА									1			

Исполнения 10...19-см. лист 3  
20, 21-см. лист 4

				А14Б 559.000							
ИЗМ. ЛИСТ	№ ДОКУМ.	ПОДП.	ДАТА	ОПОРА ПОДВИЖНАЯ				ЛИТ.	ЛИСТ	ЛИСТОВ	
ИЗМ.	КРОЛЬ	ИЗМ.		ДВУХРЯДНАЯ.				И	1	4	
ИЗМ.	КРУПНИК	ИЗМ.						САМТЕХНИПРОЕКТ			
ИЗМ.	КОНТ. ЛЕНТЕС	ИЗМ.									
ИЗМ.	СЛЫВАК	ИЗМ.									

КОПИРОВАЛ: ФОРМАТ А4

ФОРМ. ЗОНА	ПОЗ.	ОБОЗНАЧЕНИЕ	НАИМЕНОВАНИЕ	Кол. на исполн. А14Б 559.000-									ПРИМЕЧАНИЕ		
				01	02	03	04	05	06	07	08	09			
А4	1	А14Б 554.010-15	ОПОРА												1
А4	2	А14Б 554.010-06	ОПОРА			1		1		1		1			
		-07	ОПОРА				1		1		1				
А4	3	А14Б 559.010	КРОНШТЕЙН	1	1										
		-01	КРОНШТЕЙН			1	1								
		-02	КРОНШТЕЙН					1	1						
		-03	КРОНШТЕЙН							1	1				
		-04	КРОНШТЕЙН										1	1	

				А14Б 559.000							
ИЗМ. ЛИСТ	№ ДОКУМ.	ПОДП.	ДАТА					ЛИТ.	ЛИСТ	ЛИСТОВ	
									2		

КОПИРОВАЛ: ФОРМАТ А4

252006-40-00-88



Формат Зона	Лист	Обозначение	Наименование	Кол. на исполн. А146 559.000										Примечание		
				10	11	12	13	14	15	16	17	18	19			
			Документация													
43		А146 559.000 СБ	Сборочный чертеж	×	×	×	×	×	×	×	×	×	×	×	×	×
			Сборочные единицы													
44	1	А146 554.010-08	Опора		2											
		-09	Опора			2										
		-10	Опора				1								2	
		-11	Опора					1								2
		-12	Опора						1							
		-13	Опора							1						
		-14	Опора								1					
		-15	Опора									1				
44	2	А146 554.010-08	Опора				1		1		1					
		-09	Опора					1		1		1				
44	3	А146 559.010-05	Кронштейн	1	1											
		-06	Кронштейн				1	1								
		-07	Кронштейн						1	1						
		-08	Кронштейн								1	1				
		-09	Кронштейн										1	1		

ИЗМ. ЛИСТ № ДОКУМ. ПОДП. ДАТА **А146 559.000** ЛИСТ 3

КОПИРОВАЛ: ФОРМАТ А4

Формат Зона	Лист	Обозначение	Наименование	Кол. на исполн. А146 559.000-		Примечание
				20	21	
			Документация			
43		А146 559.000 СБ	Сборочный чертеж	×	×	
			Сборочные единицы			
44	1	А146 559.010-12	Опора	1		
		-13	Опора		1	
	2	-10	Опора	1		
		-11	Опора		1	
44	3	А146 559.010-10	Кронштейн	1	1	

ИЗМ. ЛИСТ № ДОКУМ. ПОДП. ДАТА **А146 559.000** ЛИСТ 4

КОПИРОВАЛ: ФОРМАТ А4

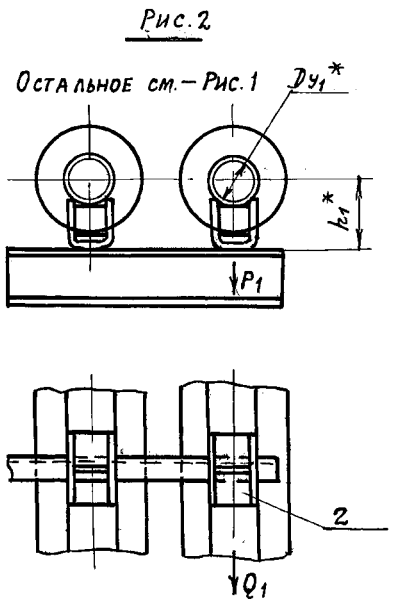
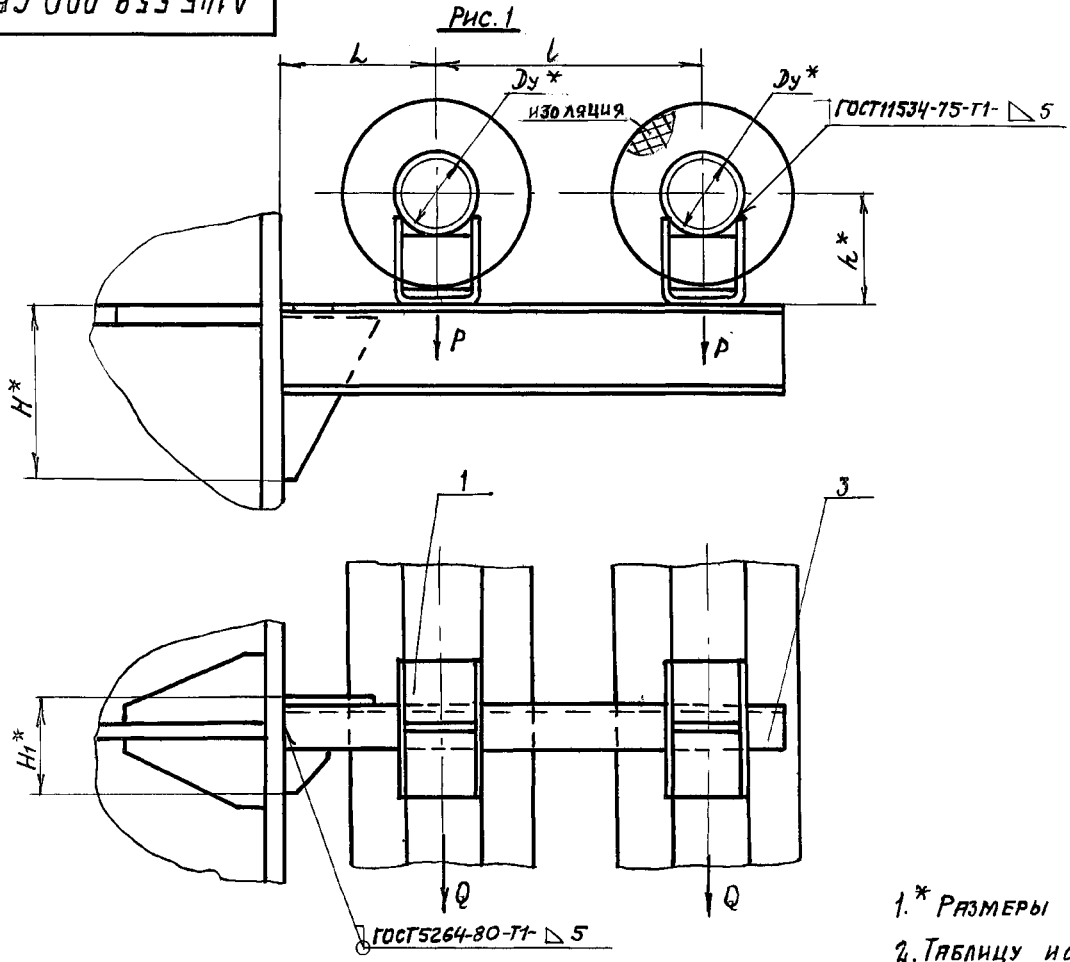
БР 40-2025

88

А14Б559.000 СБ

СЕРИЯ 5.900-7 ВЫПУСК 3

ИЗМ. № ПОСЛ. ПОДП. И ДАТА ИЛН. № ДУБА ПОДП. И ДАТА ИЛН. № ДУБА ПОДП. И ДАТА ИЛН. № ДУБА ПОДП. И ДАТА



1.\* РАЗМЕРЫ ДЛЯ СПРАВОК.  
2. ТАБЛИЦУ ИСПОЛНЕНИЙ СМ. ЛИСТ 2

				А14Б559.000 СБ		
				ОПОРА ПОДВИЖНАЯ АВУХКРЯДНАЯ		
ИЗМ. ЛИСТ	№ ДОКУМ.	ПОДП.	ДАТА	ЛИТ.	МЯСЯ	МЯСЯ
РАЗРАБ.	КРОЛЬ	Ука		И	СМ.	—
ПРОВ.	КРУПНИК	Рис			ТАБЛ.	
НАЧ. ГР.	КРУПНИК	Оп		ЛИСТ	ЛИСТОВ 1	
И. КОНТР.	ЛЕЙТЕС	Лл		САНТЕХНИПРОЕКТ		
УТВ.	СПИВАК	Э				



ИЗМ. ЛИСТ	№ ДОКУМ.	ПОД П. ДАТА
РАЗР. КРОЛЬ	Ш	
ПРОВ. КРУПНИК	Ш	
НАЧ. ГР. КРУПНИК	Ш	
И. СПЕЦ.		
И. КОНТР. ЛЕЙТЕС	Ш	
УТВ. СПИВАК	Ш	

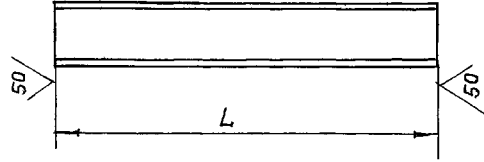
ОСНОВАНИЕ.  
СМ. ТАБЛ.

А14Б 558.003

ЛИТ	МАССА	МАСШТАБ
И	СМ. ТАБЛ.	—
ЛИСТ		ЛИСТОВ 1
САНТЕХНИПРОЕКТ		

ФОРМАТ А4

ОБОЗНАЧЕНИЕ	Л, ММ.	МАТЕРИАЛ	МАССА, КГ.
А14Б 558.003	500-1,5	ШВЕЛЕР 8ГОСТ 8240-89 СТ. 3ГОСТ 535-88	3,5
-01	550-1,75		3,87
-02	650-2,0	ШВЕЛЕР 10ГОСТ 8240-89 СТ. 3ГОСТ 535-88	5,58



А14Б 558.003

M/A

ИНВ. № ПОД. ПОД П. И ДАТА	ОБОЗНАЧЕНИЕ	НАИМЕНОВАНИЕ	КОЛ. НА ИСПОЛН. А14Б 559.010 —									ПРИМЕЧАНИЕ		
			01	02	03	04	05	06	07	08	09			
А4	А14Б 559.010СБ	ДОКУМЕНТАЦИЯ												
А4	А14Б 559.010СБ	СБОРочный ЧЕРТЕЖ												
А4	А14Б 554.003-02	ДЕТАЛИ												
А4	А14Б 554.003-02	КОСЫНКА				1	1	1						
А4	А14Б 554.003-03	КОСЫНКА							1					
А4	А14Б 554.003-04	КОСЫНКА							1					
А4	А14Б 555.002-02	КОСЫНКА				1	1	1						
А4	А14Б 555.002-03	КОСЫНКА							1					
А4	А14Б 555.002-05	КОСЫНКА							1					
А4	А14Б 555.002-07	КОСЫНКА								1				
А4	А14Б 555.002-06	КОСЫНКА									1			
А4	А14Б 555.002-04	КОСЫНКА										1		

Исполнение 10-см. лист 3.

А14Б 559.010

ИЗМ. ЛИСТ	№ ДОКУМ.	ПОД П. ДАТА
РАЗР. КРОЛЬ	Ш	
ПРОВ. КРУПНИК	Ш	
НАЧ. ГР. КРУПНИК	Ш	
И. СПЕЦ.		
И. КОНТР. ЛЕЙТЕС	Ш	
УТВ. СПИВАК	Ш	

КРОНШТЕЙН

ЛИТ ЛАСТ ЛИСТОВ  
И 1 3  
САНТЕХНИПРОЕКТ

ФОРМАТ А4

КОПИРОВАЛ:

Формат Зона	Поз.	ОБОЗНАЧЕНИЕ	НАИМЕНОВАНИЕ	КОЛ. НА ИСПОЛН. А14Б 559.010 -										ПРИМЕЧАНИЕ		
				01	02	03	04	05	06	07	08	09				
А4	3	А14Б 559.003	ОСНОВАНИЕ	1												
		- 01	ОСНОВАНИЕ		1											
		- 02	ОСНОВАНИЕ			1										
		- 03	ОСНОВАНИЕ				1									
		- 04	ОСНОВАНИЕ					1								
		- 05	ОСНОВАНИЕ						1							
		- 06	ОСНОВАНИЕ							1						
		- 07	ОСНОВАНИЕ								1					
		- 08	ОСНОВАНИЕ									1				
		- 09	ОСНОВАНИЕ										1			

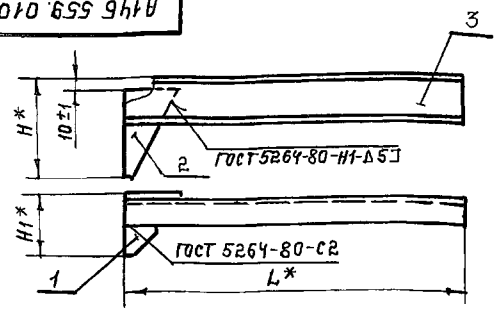
ИЗМ. ЛИСТ № ДОКУМ. ПОДАТ. ДАТА А14Б 559.010 ЛИСТ 2 КОПИРОВАЛ: ФОРМАТ А4

Формат Зона	Поз.	ОБОЗНАЧЕНИЕ	НАИМЕНОВАНИЕ	КОЛ. НА ИСПОЛН. А14Б 559.010 -										ПРИМЕЧАНИЕ		
				10												
			<u>ДОКУМЕНТАЦИЯ</u>													
А4		А14Б 559.010 СБ	СБОРОЧНЫЙ ЧЕРТЕЖ	×												
			<u>ДЕТАЛИ</u>													
А4	1	А14Б 554.003-04	КОСЫНКА	1												
А4	2	А14Б 555.002-07	КОСЫНКА	1												
А4	3	А14Б 559.003-10	ОСНОВАНИЕ	1												

52026-04-93

ИЗМ. ЛИСТ № ДОКУМ. ПОДАТ. ДАТА А14Б 559.010 ЛИСТ 3 КОПИРОВАЛ: ФОРМАТ А4

А14Б 559.010 СБ



ОБОЗНАЧЕНИЕ	РАЗМЕРЫ, ММ.			МАССА, КГ.
	Н*	Н1*	Л*	
А14Б559.010	240	110	635	7,30
-01			645	7,72
-02	280	116	665	9,27
-03	360	164	685	15,72
-04	430	179	765	20,6
-05	280	116	825	9,20
-06	280	130	680	10,1
-07	400	172	700	16,36
-08	430	179	785	20,73
-09	310	138	785	11,75
-10	430	179	800	19,73

\* РАЗМЕРЫ ДЛЯ СПРАВОК.

А14Б 559.010 СБ

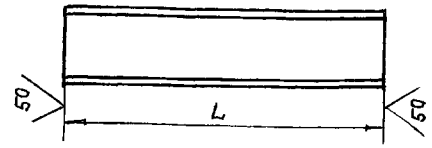
ИЗМ. ЛИСТ	№ ДОК. М	ПОДП. И ДАТА
РАЗРАБ.	КРОЛЬ	ИЗ
ПРОВ.	КРУПНИК	ИЗ
ИЗЧ. ГР.	КРУПНИК	ИЗ
ГЛ. СПЕЦ.		
И. КОНТ.	ЛЕИТЕС	ИЗ
УТВ.	СЛИВЯК	ИЗ

КРОНШТЕЙН

ЛИТ.	МАССА	МАСШТАБ
И	СМ.	—
	ТАБЛ.	
ЛИСТ ЛИСТОВ: 1		
САНТЕХНИПРОЕКТ		

А14Б.559.003

ИЗ



ОБОЗНАЧЕНИЕ	Л, ММ.	МАТЕРИАЛ	МАССА, КГ.
А14Б 559.003	635-2	12ГОСТ 8240-89	6,6
-01	645-2	ШВЕЛЕР СТ.3ГОСТ 535-88	6,9
-02	665-2	14ГОСТ 8240-89	8,43
-03	685-2	ШВЕЛЕР 18а.ГОСТ 8240-89	14,9
-04	765-2	ШВЕЛЕР 22ГОСТ 8240-89	19,7
-05	825-2,3	ШВЕЛЕР СТ.3ГОСТ 535-88	8,36
-06	680-2	ШВЕЛЕР 14ГОСТ 8240-89	9,3
-07	700-2	ШВЕЛЕР 20ГОСТ 8240-89	15,5
-08	785-2	ШВЕЛЕР 22ГОСТ 8240-89	20,0
-09	785-2	ШВЕЛЕР 16а.ГОСТ 8240-89	10,86
-10	800-2	ШВЕЛЕР 22ГОСТ 8240-89	18,9

ИЗМ. ЛИСТ № ДОК. М ПОДП. И ДАТА

ИЗМ. ЛИСТ	№ ДОК. М	ПОДП. И ДАТА
РАЗРАБ.	КРОЛЬ	ИЗ
ПРОВ.	КРУПНИК	ИЗ
ИЗЧ. ГР.	КРУПНИК	ИЗ
ГЛ. СПЕЦ.		
И. КОНТ.	ЛЕИТЕС	ИЗ
УТВ.	СЛИВЯК	ИЗ

А14Б 559.003

ОСНОВАНИЕ

ЛИТ.	МАССА	МАСШТАБ
И	СМ.	—
	ТАБЛ.	
ЛИСТ ЛИСТОВ: 1		

СМ. ТАБЛ.

САНТЕХНИПРОЕКТ

ИНВ. № ПОДЛ. ПОДП. И ДАТА ВЗЯТ. ИНВ. № ИНВ. № ДУБЛ. ПОДП. И ДАТА

СЕРИЯ 5.900-7

ВЫПУСК 3

ФОРМАТ	ЗОНА	ПОЗ.	ОБОЗНАЧЕНИЕ	НАИМЕНОВАНИЕ	КОЛ. НА ИСПОЛН. А14Б560.000-					ПРИМЕЧАНИЕ
					-	01	02	03	04	
				<u>ДОКУМЕНТАЦИЯ</u>						
A3			A14Б560.000 СБ	СБОРОЧНЫЙ ЧЕРТЕЖ	X	X	X	X	X	
				<u>СБОРОЧНЫЕ ЕДИНИЦЫ</u>						
A4	1		A14Б554.010	ОПОРА		2				
			-01	ОПОРА		2				
			-02	ОПОРА			2			
			-03	ОПОРА				2		
			-04	ОПОРА					2	
			-05	ОПОРА						2
A4	2		A14Б560.010	КРОНШТЕЙН	1	1				
			-01	КРОНШТЕЙН			1	1		
			-02	КРОНШТЕЙН					1	1

				A14Б560.000						
ИМ. ЛИСТ	№ ДОКУМ.	ПОДП.	ДАТА	ОПОРА ПОДВИЖНАЯ ДВУХРАДНАЯ				ЛИТ.	ИМСТ	ЛИСТОВ
РЯЗРЬЕ	КРОЛЬ	И	2					И	1	2
ПРОВ.	КРУПНИК	И	2							
РУК. ГРУП.	КРУПНИК	И	2							
И. КОНТР.	ЛЕЙТЕО	И	2							
УТВ.	СПИВАК	И	2	КОПИРОВАЛ			ФОРМАТ А4			

ИНВ. № ПОДЛ. ПОДП. И ДАТА ВЗЯТ. ИНВ. № ИНВ. № ДУБЛ. ПОДП. И ДАТА

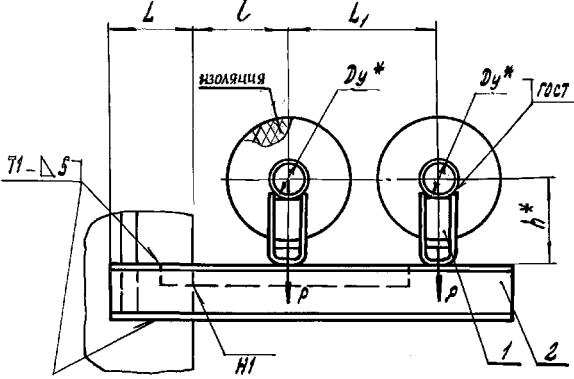
ФОРМАТ	ЗОНА	ПОЗ.	ОБОЗНАЧЕНИЕ	НАИМЕНОВАНИЕ	КОЛ. НА ИСПОЛН. А14Б560.000-					ПРИМЕЧАНИЕ
					-	01	02	03	04	
				<u>СТАНДАРТНЫЕ ИЗДЕЛИЯ</u>						
		3		БОЛТ М10-6gx 2536 ГОСТ 9198-70	1	1	1	1	1	1
		4		Гайка М10-6H.5 ГОСТ 5916-70	1	1	1	1	1	1

				A14Б560.000						
ИМ. ЛИСТ	№ ДОКУМ.	ПОДП.	ДАТА	КОПИРОВАЛ				ФОРМАТ А4		

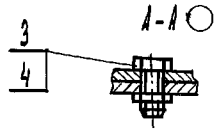
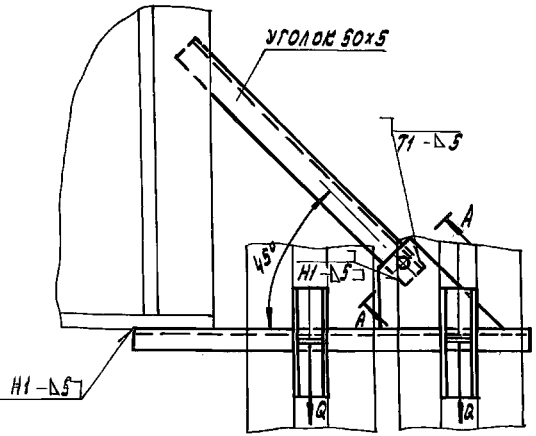
252005-01 95

А14Б 560.000 СБ

Серия 5.900-7 ВЫПУСК



Обозначение	Условный проход Dy*, мм	Допустимые нагрузки, кгс		Размеры, мм				Масса, кг
		Вертикаль P	Горизонт. Q	L	L	L1	h*	
А14Б 560.000	50	51	15	130±1	150±1	245±1	132	3,82
-01							182	6,18
-02	65	78	23	140±1	160±1	270±1	140	6,18
-03							190	6,58
-04	80	107	32	145±1	185±1	320±1	147	6,43
-05							197	7,08



1.\* Размеры для справок

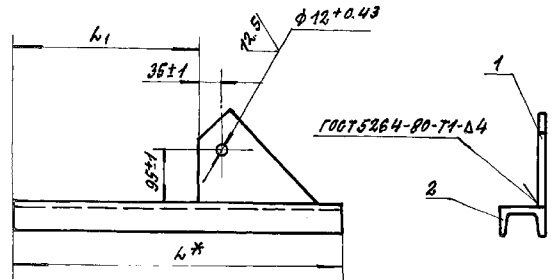
2. Сварные швы по ГОСТ 5264-80, кроме швов, указанных на чертеже

				А14Б 560.000 СБ					
Илл. лист	№ докум.	Подп.	Дата	Опора подвижная двухрядная				Лист	Масса
Разраб.	Кроль	Ш						И	см.
Проб.	Крулини							Табл.	—
Нач. гр.	Крулини							Лист	Листов /
Гл. спец.								САНТЕХНИИПРОЕКТ	
Н.контр.	Лейтес	В							
Утв.	Спывак								

ИЗМ. ЧЕРТЕЖА ПОДП. И ДАТА ВЗАИМНЫЕ ИЛИ ПЕРЕСЕКАЮЩИЕСЯ ПОДП. И ДАТА



А 145 560.010 СБ



Обозначение	Размеры, мм		Масса кг
	k*	k1	
А145 560.010	625	395±1	4.94
-01	670	440±1	5.25
-02	750	520±1	5.74

\* РАЗМЕР ДЛЯ СПРАВОК.

А145 560.010 СБ

Кронштейн

ЛИТ.	МАССА	МАСШТАБ
И	СМ.	
ЛИСТ	ТАБЛ.	ЛИСТОВ 1

САНТЕХНИПРОЕКТ

№	Обозначение	Наименование	Кол. на исполн. А145 560.010-		Примечание
			01	02	
04	А145 560.010	Документация	×	×	
		Сборочный чертёж	×	×	
		Детали			
04	1 А145 543.001	Косынка	1	1	1
04	2 А145 560.001	Основание	1	1	1
		Основание -01			
		Основание -02			

Име. № подл.	подпись	Име. № докум.	подпись	Име. № подл.	подпись
РАЗР.	КРОШ.	ПРОФ.	САН. ГР.	И. ДИРЕК.	УТВ.
САН. ГР.	КРОШ.	ПРОФ.	САН. ГР.	И. ДИРЕК.	УТВ.

А145 560.010

Кронштейн

ЛИТ. МАССА МАСШТАБ  
И СМ. ТАБЛ. ЛИСТОВ 1

САНТЕХНИПРОЕКТ  
ФОРМАТ А4

ИЗМ. ЛИСТ	№ ДОКУМ.	ПОДП.	ДАТА
РАЗРАБ.	КРОЛЬ	<i>М.К.</i>	
ПРОВ.	КРУПНИК	<i>В.С.</i>	
НАЧ. ГР.	КРУПНИК	<i>В.С.</i>	
ГЛ. СПЕЦ.			
Н. КОНТР.	ЛЕЙТЕС	<i>Л.С.</i>	
УТВ.	СПИВАК	<i>Л.С.</i>	

АЧБ 560.001

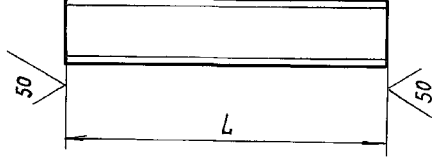
ОСНОВАНИЕ

СМ. ТАБЛ.

ЛИТ.	МАССА	МАСШТАБ
И	СМ. ТАБЛ.	—
ЛИСТ	ЛИСТОВ	

ФОРМАТ А4

ОБОЗНАЧЕНИЕ	L, мм	МАССА, кг
АЧБ 560.001	625-1,75	4,4
-01	670-2,0	4,72
-02	750-2,0	5,3



АЧБ 560.001

МД

ФОРМАТ А4

ОБОЗНАЧЕНИЕ

НАИМЕНОВАНИЕ

КОЛ. НА ИСПОЛН. АЧБ 561.000

ПРИМЕЧАНИЕ

ДОКУМЕНТАЦИЯ

СБОРОЧНЫЙ ЧЕРТЕЖ

СБОРОЧНЫЕ ЕДИНИЦЫ

АН 1 АЧБ 554.010-06

—07

—08

—09

—10

—11

—12

—13

2

2

1

1

1

1

1

ИСПОЛНЕНИЯ 10...19-СМ. ЛИСТЫ 3,4

20, 21 - СМ. ЛИСТ 5

АЧБ 561.000

ОПОРА ПОВЫШЕННАЯ

АВХУРЯДНАЯ

ИЗМ. ЛИСТ № ДОКУМ. ПОДП. ДАТА

РАЗРАБ. КРОЛЬ *М.К.*

ПРОВ. КРУПНИК *В.С.*

НАЧ. ГР. КРУПНИК *В.С.*

УТВ. СПИВАК *Л.С.*

ЛИТ.

МАССА

МАСШТАБ

И

СМ. ТАБЛ.

—

ЛИСТ

1

ЛИСТ

5

САНТЕХНИПРОЕКТ

КОПИРОВАЯ

ФОРМАТ А4

ИНВ. № ПЛАН Подп. и дата ВЗАМ. ИНВ. № ИНВ. № УБЛ. Подп. и дата

Серия 5.900-7

выпуск 3

		ОБОЗНАЧЕНИЕ	НАИМЕНОВАНИЕ	КОЛ. НА ИСПОЛН. А14Б561.000-									ПРИМЕЧАНИЕ	
				-	01	02	03	04	05	06	07	08		09
А4	1	А14Б554.010-14	ОПОРА										1	
		-15	ОПОРА											1
А4	2	А14Б561.010	КРОНШТЕЙН	1	1									
		-01	КРОНШТЕЙН			1	1							
		-02	КРОНШТЕЙН					1	1					
		-03	КРОНШТЕЙН							1	1			
		-04	КРОНШТЕЙН									1	1	
А4	3	А14Б554.010-06	ОПОРА			1		1	1			1	1	
		-07	ОПОРА				1		1		1		1	
			<u>СТАНДАРТНЫЕ ИЗДЕЛИЯ</u>											
	4		Болт М10-6g*25 ГОСТ 7798-70	1	1	1	1	1	1	1	1	1	1	1
	5		Гайка М10-6h.5 ГОСТ 5915-70	1	1	1	1	1	1	1	1	1	1	1

Изм. Лист № докум. Подп. дата А14Б561.000 Лист 2

КОПИРОВАЛ

ФОРМАТ А4

ИНВ. № ПЛАН Подп. и дата ВЗАМ. ИНВ. № ИНВ. № УБЛ. Подп. и дата

		ОБОЗНАЧЕНИЕ	НАИМЕНОВАНИЕ	КОЛ. НА ИСПОЛН. А14Б561.000-										ПРИМЕЧАНИЕ	
				10	11	12	13	14	15	16	17	18	19		
			<u>ДОКУМЕНТАЦИЯ</u>												
А3		А14Б561.000 СБ	СБОРОЧНЫЙ ЧЕРТЕЖ	X	X	X	X	X	X	X	X	X	X	X	X
			<u>СБОРОЧНЫЕ ЕДИНИЦЫ</u>												
А4	1	А14Б554.010-08	ОПОРА	2											
		-09	ОПОРА		2										
		-10	ОПОРА			1							2		
		-11	ОПОРА				1							2	
		-12	ОПОРА					1							
		-13	ОПОРА						1						
		-14	ОПОРА							1					
		-15	ОПОРА								1				
А4	2	А14Б561.010-05	КРОНШТЕЙН	1	1										
		-06	КРОНШТЕЙН			1	1								
		-07	КРОНШТЕЙН					1	1						
		-08	КРОНШТЕЙН							1	1				

Изм. Лист № докум. Подп. дата А14Б561.000 Лист 3

КОПИРОВАЛ

ФОРМАТ А4

20205-01 99

Инв. № подл. Подп. и дата Взам. инв. № Инв. № дубл. Подп. и дата

Серия 5 900-7 выпуск 3

Формат Зона	Пос.	Обозначение	Наименование	Кол. на исполн. А14Б 561.000-										Примечание			
				10	11	12	13	14	15	16	17	18	19				
А4	2	А14Б561.010-09	Кронштейн														
А4	3	А14Б554.000-08	Опора			1		1		1						1	1
		-09	Опора					1		1					1		
		<u>СТАНДАРТНЫЕ ИЗДЕЛИЯ</u>															
	4		Болт М10-6g×25.36 ГОСТ 7798-70	1	1	1	1	1	1	1	1	1	1	1	1	1	1
	5		Гайка М10-6H5 ГОСТ 5915-70	1	1	1	1	1	1	1	1	1	1	1	1	1	1

Изм. лист № докум. Подп. Дата А14Б 561.000 Лист 4

КОПИРОВАЛ

ФОРМАТ А4

Инв. № подл. Подп. и дата Взам. инв. № Инв. № дубл. Подп. и дата

Формат Зона	Пос.	Обозначение	Наименование	Кол. на исполн. А14Б 561.000-		Примечание	
				20	21		
			<u>Документация</u>				
А3		А14Б 561.000 СБ	Сборочный чертеж	×	×		
			<u>Сборочные единицы</u>				
А4	1	А14Б 554.010-12	Опора	1			
		А14Б 561.010-13	Опора		1		
А4	2	А14Б 554.010-10	Кронштейн	1	1		
А4	3	А14Б 561.010-10	Опора	1			
		-11	Опора		1		
		<u>СТАНДАРТНЫЕ ИЗДЕЛИЯ</u>					
	4		Болт М10-6g×25.36 ГОСТ 7798-70	1	1		
	5		Гайка М10-6H.5 ГОСТ 5915-70	1	1		

Изм. лист № докум. Подп. Дата А14Б 561.000 Лист 5

КОПИРОВАЛ

ФОРМАТ А4

25200-04 000

66

А1ЧБ 561.000СБ

Рис.1

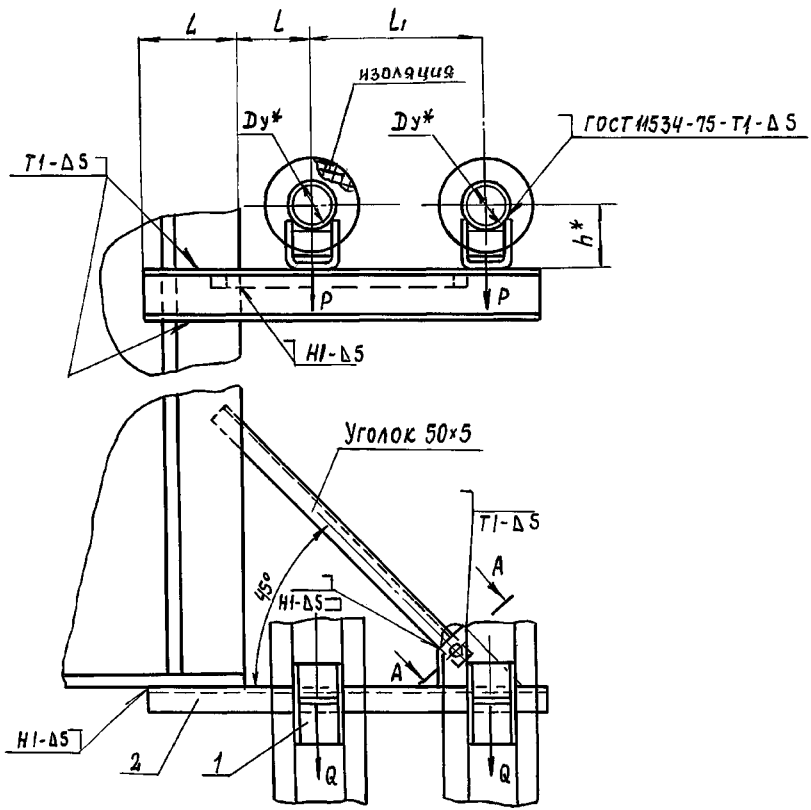
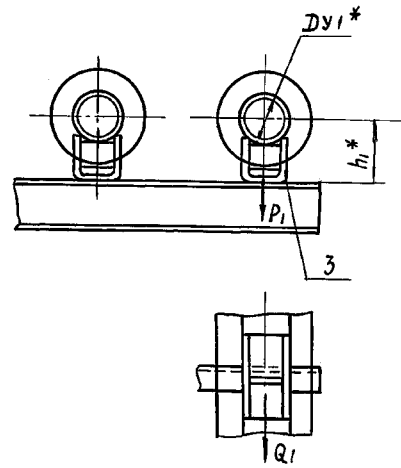
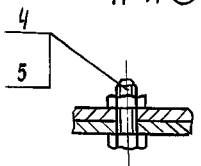


Рис.2  
Остальное-см. рис.1



- 1.\* РАЗМЕРЫ ДЛЯ СПРАВОК
- 2. СВАРНЫЕ ШВЫ ПО ГОСТ 5264-80, КРОМЕ ШВОВ УКАЗАННЫХ НА ЧЕРТЕЖЕ
- 3. ТАБЛИЦУ ИСПОЛНЕНИЙ СМ. ЛИСТ 2

A-A



А1ЧБ 561.000СБ

ИЗН ЛИСТ	№ ДОКУМ.	ПОДП.	ДАТА	ОПОРА ПОДВИЖНАЯ ДВУХРЯДНАЯ	ЛИТ	МАССА	МАСШТАБ
РАЗРАБ.	КРОЛЬ	ШК			И	СМ.	—
ПРОВ.	КРУПНИК	ВР			ЛИСТ 1	ЛИСТОВ 2	
НАЧ. ГР.	КРУПНИК	ВР			САНТЕХНИИПРОЕКТ		
ГЛ. СПЕЦ.							
Н. КОНТР.	ЛЕЙТЕС	ВР					
УТВ.	СПИВАК						

ИВ. № ПОДА. ПОДА. И ДАТА  
 СЕРИЯ 5.900-7  
 ВЫПУСК 3

ИВ. № ПОДА. ПОДА. И ДАТА  
 ВЗАМ. ИВ. И ИВ. № ДУБА. ПОДА. И ДАТА



Формат Зона Лист	Обозначение	Наименование	Кол. на исполн. А 145 561. 010 -									Примечание	
			-	01	02	03	04	05	06	07	08		09
		Документация											
А4	А 145 561. 010 05	Сборочный чертёж											
		Детали											
А4	1 А 145 543. 001	Ковынка	1	1	1	1	1	1	1	1	1	1	
А4	2 А 145 561. 002	Основание	1										
	01	Основание		1									
	02	Основание			1								
	03	Основание				1							
	04	Основание					1						
	05	Основание						1					
	06	Основание							1				
	07	Основание								1			
	08	Основание									1		
	09	Основание										1	

Исполнение 10-см. лист 2

Изм.	Лист	№ докум.	Подп.	Дата
Разраб.	Кривош	Кривош	Кривош	Кривош
Пров.	Кривош	Кривош	Кривош	Кривош
Рук. гр.	Кривош	Кривош	Кривош	Кривош
И. конт.	Лейтес	Лейтес	Лейтес	Лейтес
Утв.	Спивак	Спивак	Спивак	Спивак

А 145 561. 010

КРОНШТЕЙН

Лист	Лист	Листов
1	1	2

САНТЕХНИПРОДКТ

КОПИРОВАЛ

ФОРМАТ А4

Формат Зона Лист	Обозначение	Наименование	Кол. на исполн. А 145 561. 010 -									Примечание	
			10										
		Документация											
А4	А 145 561. 010 05	Сборочный чертёж	×										
		Детали											
А4	1 А 145 543. 001	Ковынка	1										
А4	2 А 145 561. 002	Основание	1										

Изм.	Лист	№ докум.	Подп.	Дата
------	------	----------	-------	------

А 145 561. 010

Лист

2

КОПИРОВАЛ

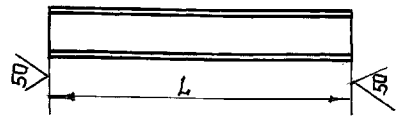
ФОРМАТ А4

25206-04 103

103

А14Б 561.002

W/A



ОБОЗНАЧЕНИЕ	МАТЕРИАЛ	Л, ММ	МАССА, КГ
А14Б 561.002	ШВЕЛЕР 12 ГОСТ 8240-89	835±2,3	9,72
-01	СТ.3 ГОСТ 535-88	985±2,3	10,24
-02	ШВЕЛЕР 14 ГОСТ 8240-89	1020±2,5	12,32
	СТ.3 ГОСТ 535-88		
-03	ШВЕЛЕР 16 ГОСТ 8240-89	1205±2,6	19,64
	СТ.3 ГОСТ 535-88		
-04	ШВЕЛЕР 22 ГОСТ 8240-89	1340±3,1	30,28
	СТ.3 ГОСТ 535-88		
-05	ШВЕЛЕР 14 ГОСТ 8240-89	1000±2,3	12,30
	СТ.3 ГОСТ 535-88		
-06	ШВЕЛЕР 14 ГОСТ 8240-89	1035±2,6	13,76
	СТ.3 ГОСТ 535-88		
-07	ШВЕЛЕР 20 ГОСТ 8240-89	1220±2,6	22,94
	СТ.3 ГОСТ 535-88		
-08	ШВЕЛЕР 22 ГОСТ 8240-89	1355±3,1	30,62
	СТ.3 ГОСТ 535-88		
-09	ШВЕЛЕР 16 ГОСТ 8240-89	1045±2,6	16,0
	СТ.3 ГОСТ 535-88		
-10	ШВЕЛЕР 22 ГОСТ 8240-89	1230±3,6	23,0
	СТ.3 ГОСТ 535-88		

А14Б 561.002

ИЗМ. № ПОД.	ПОДП.	И ДАТА
РАЗРАБ.	КРОЛЬ	ИЗМ. № ПОД. ПОДП. И ДАТА
ПРОВ.	КРУПНИК	ИЗМ. № ПОД. ПОДП. И ДАТА
НАЧ. ГР.	КРУПНИК	ИЗМ. № ПОД. ПОДП. И ДАТА
И. КОМП.	ЛЕЙТЕС	ИЗМ. № ПОД. ПОДП. И ДАТА
УТВ.	СПИВАК	ИЗМ. № ПОД. ПОДП. И ДАТА

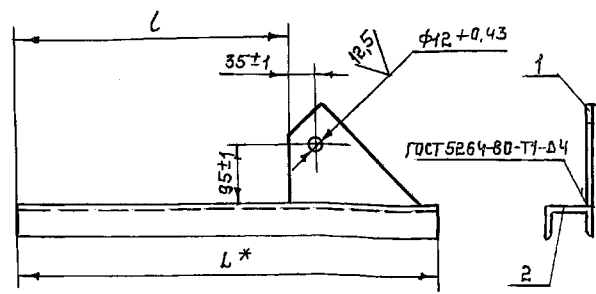
ОСНОВАНИЕ

СМ. ТАБЛ.

ЛИТ.	МАССА	МАСШТАБ
И	СМ. ТАБЛ.	—
ЛИСТ	ЛИСТОВ	1
САНТЕХНИИПРОЕКТ		

ФОРМАТ А4

А14Б 561.010 СБ



ОБОЗНАЧЕНИЕ	РАЗМЕРЫ, ММ.		МАССА, КГ.
	L*	L	
А14Б 561.010	935	665±1	10,60
-01	985	705±1	11,1
-02	1020	740±1	13,2
-03	1205	925±1	20,5
-04	1340	1060±1	31,2
-05	1000	720±1	13,2
-06	1035	755±1	14,7
-07	1220	940±1	23,8
-08	1355	1075±1	31,5
-09	1045	765±1	16,9
-10	1230	950±1	28,7

\* РАЗМЕР ДЛЯ СПРАВОК.

А14Б 561.010 СБ

ИЗМ. № ПОД.	ПОДП.	И ДАТА
РАЗРАБ.	КРОЛЬ	ИЗМ. № ПОД. ПОДП. И ДАТА
ПРОВ.	КРУПНИК	ИЗМ. № ПОД. ПОДП. И ДАТА
НАЧ. ГР.	КРУПНИК	ИЗМ. № ПОД. ПОДП. И ДАТА
И. КОМП.	ЛЕЙТЕС	ИЗМ. № ПОД. ПОДП. И ДАТА
УТВ.	СПИВАК	ИЗМ. № ПОД. ПОДП. И ДАТА

КРОНШТЕЙН.

ЛИТ.	МАССА	МАСШТАБ
И	СМ. ТАБЛ.	—
ЛИСТ	ЛИСТОВ	1
САНТЕХНИИПРОЕКТ		

КОПИРОВАЛ: 25206-04 104 ФОРМАТ А4



Инв. № подл. Подп. и дата Взам. инв. № Инв. № дубл. Подп. и дата

СЕРИЯ 5.900-7 ВЫПУСК 3

ФОРМАТ	ЗОНА	Лист	ОБОЗНАЧЕНИЕ	НАИМЕНОВАНИЕ	Кол. на исполн. А14Б562.000 -								ПРИМЕЧАНИЕ	
					-	01	02	03	04	05	06	07		
				ДОКУМЕНТАЦИЯ										
А3			А14Б562.000 СБ	СБОРОЧНЫЙ ЧЕРТЕЖ	X	X	X	X	X	X	X	X	X	
				СБОРОЧНЫЕ ЕДИНИЦЫ										
А4	1		А14Б554.010	ОПОРА	3									
			- 01	ОПОРА		3								
			- 02	ОПОРА			3							
			- 03	ОПОРА				3						
			- 04	ОПОРА					3					
			- 05	ОПОРА						3				
			- 06	ОПОРА							3			
			- 07	ОПОРА								3		

				А14Б562.000						
ИЗМ. ЛИСТ	№ ДОКУМ.	ПОДП.	ДАТА	ОПОРА ПОДВИЖНАЯ ТРЕХРАДНАЯ				ЛИСТ	ЛИСТ	ЛИСТОВ
РАЗРЯБ.	КРОЛЬ	ШКО						И	1	2
РЭК. ГРУППЫ	КРУЛНИК	ВР						САНТЕХНИИПРОЕКТ		
И. КОНТР.	ЛЕЙТЕС	ВЛ								
УТВ.	СПИВАК	ВЛ								

КОПИРОВАЛ

ФОРМАТ А4.

Инв. № подл. Подп. и дата Взам. инв. № Инв. № дубл. Подп. и дата

ФОРМАТ	ЗОНА	Лист	ОБОЗНАЧЕНИЕ	НАИМЕНОВАНИЕ	Кол. на исполн. А14Б562.000 -								ПРИМЕЧАНИЕ	
					-	01	02	03	04	05	06	07		
А4	2		А14Б562.010	- 01	КРОНШТЕЙН	1	1							
				- 01	КРОНШТЕЙН			1	1					
				- 02	КРОНШТЕЙН					1	1			
				- 03	КРОНШТЕЙН							1	1	

				А14Б562.000						
ИЗМ. ЛИСТ	№ ДОКУМ.	ПОДП.	ДАТА	ОПОРА ПОДВИЖНАЯ ТРЕХРАДНАЯ				ЛИСТ	ЛИСТ	ЛИСТОВ
								И	1	2

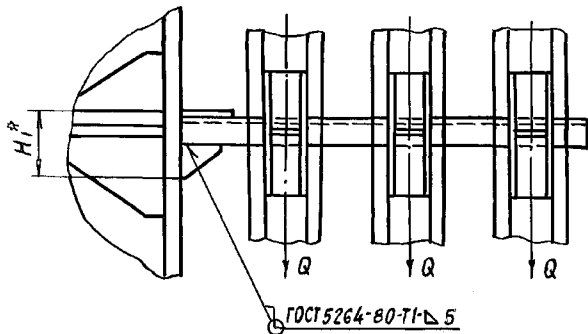
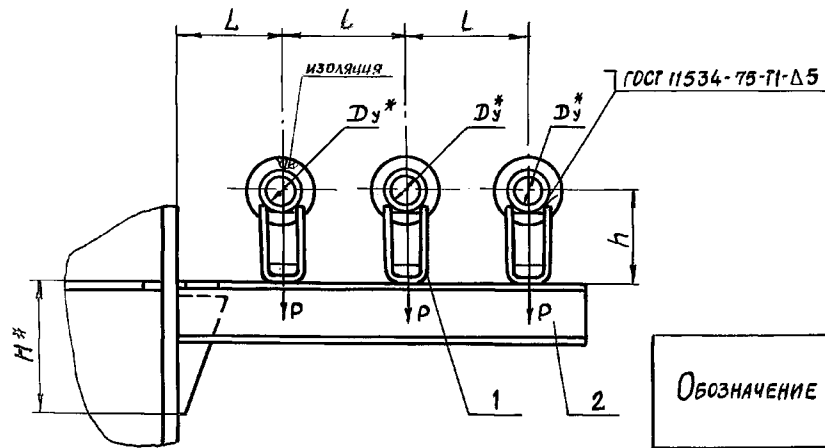
КОПИРОВАЛ

ФОРМАТ А4

22206-04 105

A145 562.000-СБ

СЕРИЯ 5.900-7 ВЫПУСК 3



Обозначение	Условный проход Dy*, мм	Допускаемые нагрузки, кгс		Размеры, мм					Масса, кг
		Вертикальн. горизонтальн.		H*	H1*	L	L	h	
		P	Q						
A145 562.000	50	51	15,3	160	98	150±1	245±1	132	6,60
-01								182	7,12
	65	78	23,4	240	104	160±1	270±1	140	8,27
-03								190	8,86
-04	80	107	32,1	280	126	185±1	230±1	147	12,80
-05								197	13,38
-06	100	151	47,1	310	138	195±1	340±1	156	17,93
-07								206	19,0

\* Размеры для справок

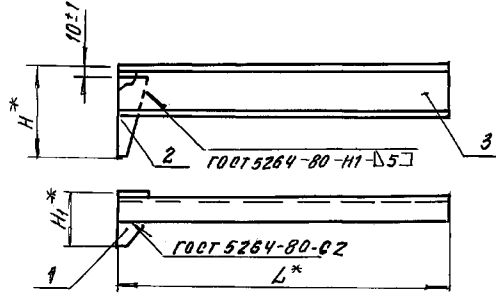
ИНВ. № ПОДА ПОДЛ. И ДАТА ИВ. № ИВ. № ИВ. № ПОДА. И ДАТА

				A145 562.000 СБ																	
ИЗМ. ЛИСТ				№ ДОКУМ.				ПОДП.				ДАТА				ОПОРА ПОДВИЖНАЯ ТРЕХРЯДНАЯ			ЛИТ.	МАССА	МАСШТАБ
																			И	СМ.	—
РАЗРАБ.				КРОЛЬ				ИЗМ.							ЛИСТ	ЛИСТОВ	1				
ПРОВ.				КРУПНИК				ИЗМ.							САНТЕХНИИПРЕДКТ						
НАЧ. ГР.				КРУПНИК				ИЗМ.													
Н. КОНТР.				ЛЕЙТЕС				ИЗМ.													
УТВ.				СЛИВАК				ИЗМ.													

\* РАЗМЕРЫ ДЛЯ СПРАВОК

Изм. № докл. Подп. и дата				Взам. инв. № Инв. № докл. Подп. и дата			
ИЗМ. ПОДП.	№ ДОКУМ.	ПОДП.	ДАТА	ИЗМ. ПОДП.	№ ДОКУМ.	ПОДП.	ДАТА
РАЗРАБ.	КРОЛЬ	ЖК		РАЗРАБ.	КРОЛЬ	ЖК	
ПРОВЕР.	КРУДИНК	ЖК		ПРОВЕР.	КРУДИНК	ЖК	
НАЧ. ГР.	КРУДИНК	ЖК		НАЧ. ГР.	КРУДИНК	ЖК	
ГЛ. СПЕЦ.				ГЛ. СПЕЦ.			
Н. КОНТР.	ДЕЯТЕС	ЖК		Н. КОНТР.	ДЕЯТЕС	ЖК	
УТВ.	СПИВАК	ЖК		УТВ.	СПИВАК	ЖК	
КРОНШТЕЙН				Лист	Листов		
				САНТЕХНИПРОЕКТ			
А 14Б 562.010							

Обозначение	РАЗМЕРЫ, мм			Масса, кг
	H*	H1*	L*	
A14Б 562.010	160	98	715	5,28
-01	240	104	775	6,88
-02	280	126	905	11,36
-03	310	138	975	15,15



A14Б 562.010 06

Изм. № докл. Подп. и дата	Взам. инв. № Инв. № докл. Подп. и дата	Обозначение	Наименование	Кол. на исполн. А14Б 562.010-		Примечание
				01	02 03	
И4		1 А 14Б 562.010 06	СБОРОЧНЫЙ ЧЕРТЕЖ		XX	
И4		1 А 14Б 554.003-02	ДЕТАЛИ			
И4		2 А 14Б 555.002	КОСЫНКА	1	1	
И4		03	КОСЫНКА	1	1	
И4		02	КОСЫНКА	1	1	
И4		03	КОСЫНКА	1	1	
И4		04	КОСЫНКА	1	1	
И4		3 А 14Б 562.001	ОСНОВАНИЕ	1	1	
И4		01	ОСНОВАНИЕ	1	1	
И4		02	ОСНОВАНИЕ	1	1	
И4		03	ОСНОВАНИЕ	1	1	

А 14Б 562.010

КРОНШТЕЙН

Лист	Листов
1	1

САНТЕХНИПРОЕКТ

ИНВ. № ПОДЛ.	ПОДП. И ДАТА	ВЗАМ. ИНВ. №	ИНВ. № ДУБЛ.	ПОДП. И ДАТА
--------------	--------------	--------------	--------------	--------------

Серия 5.900-7. выпуск 3

ФОРМАТ	ЗОНА	ПЛОЗ	ОБОЗНАЧЕНИЕ	НАИМЕНОВАНИЕ	КОЛ. НА ИСПОЛН. А14Б563.000-										ПРИМЕЧАНИЕ		
					-	01	02	03	04	05	06	07	08	09			
				ДОКУМЕНТАЦИЯ													
A3			A14Б563.000 СБ	СБОРОЧНЫЙ ЧЕРТЕЖ	X	X	X	X	X	X	X	X	X	X	X	X	X
				СБОРОЧНЫЕ ЕДИНИЦЫ													
A4	1		A14Б554.010	ОПОРА	1	1	1			1			1			1	
			-01	ОПОРА		1	1			1			1			1	
A4	2		A14Б554.010 -02	ОПОРА	2												
			-03	ОПОРА	2												
			-04	ОПОРА			2										
			-05	ОПОРА				2									
			-06	ОПОРА					2								
			-07	ОПОРА						2							
			-08	ОПОРА							2						

Исполнения 10...19-см. листы 3,4

ИЗМ.	ЛИСТ	№ ДОКУМ.	ПОДП.	ДАТА
РАЗРЯБ.	КРОЛЬ	ЖУКОВ		
ПРОВ.	КРУПНИК	ЖУКОВ		
РУК. ГР.	КРУПНИК	ЖУКОВ		
И. КОНТР.	ЛЕЙТЕС	ЖУКОВ		
УТВ.	СПИВАК	ЖУКОВ		

A14Б563.000

ОПОРА подвижная  
ТРЕХРЯДНАЯ

ЛИСТ	ЛИСТ	ЛИСТОВ
И	1	4

САНТЕХНИПРОЕКТ

КОПИРОВАЛ

ФОРМАТ А4

ИНВ. № ПОДЛ.	ПОДП. И ДАТА	ВЗАМ. ИНВ. №	ИНВ. № ДУБЛ.	ПОДП. И ДАТА
--------------	--------------	--------------	--------------	--------------

ФОРМАТ	ЗОНА	ПЛОЗ	ОБОЗНАЧЕНИЕ	НАИМЕНОВАНИЕ	КОЛ. НА ИСПОЛН. А14Б563.000-										ПРИМЕЧАНИЕ		
					-	01	02	03	04	05	06	07	08	09			
A4	2		A14Б554.010 -09	ОПОРА									2				
			-10	ОПОРА											2		
			-11	ОПОРА												2	
A4	3		A14Б563.010	КРОНШТЕЙН	1	1											
			-01	КРОНШТЕЙН			1	1									
			-02	КРОНШТЕЙН					1	1							
			-03	КРОНШТЕЙН							1	1					
			-04	КРОНШТЕЙН									1	1			

A14Б563.000

ИЗМ.	ЛИСТ	№ ДОКУМ.	ПОДП.	ДАТА
------	------	----------	-------	------

КОПИРОВАЛ

ФОРМАТ А4

Лист 2

15206-04 108

07

Инв. № подл. Подп. и дата Взам. инв. № Инв. № дубл. Подп. и дата

Серия

5.900-7

выпуск 3

Формат	Зона	Лист	Обозначение	Наименование	Кол. на исполн. А 146 563.000-										Примечание			
					10	11	12	13	14	15	16	17	18	19				
				Документация														
A3			A 146 563.000 С6	Сборочный чертёж														
				Сборочные единицы														
A4	1		A 146 554.010 - 04	Опора	1		1		1									
			-05	Опора		1		1		1								
			-06	Опора									1			1		
			-07	Опора											1		1	
A4	2		A 146.554.010-06	Опора	2													
			-07	Опора		2												
			-08	Опора			2						2					
			-09	Опора				2						2				
			-10	Опора					2						2			
			-11	Опора						2						2		

Изм. лист № докум. Подп. Дата

A 146 563.000

Лист 3

Формат А4

Инв. № подл. Подп. и дата Взам. инв. № Инв. № дубл. Подп. и дата

Формат	Зона	Лист	Обозначение	Наименование	Кол. на исполн. А 146 575.000-										Примечание			
					10	11	12	13	14	15	16	17	18	19				
A4	3		A 146 563.010-05	Кронштейн	1	1												
			-06	Кронштейн				1	1									
			-07	Кронштейн						1	1							
			-08	Кронштейн								1	1					
			-09	Кронштейн												1	1	

Изм. лист № докум. Подп. Дата

A 146 563.000

Лист 4

Формат А4

25200-04 09

108

A145 563.000 C5

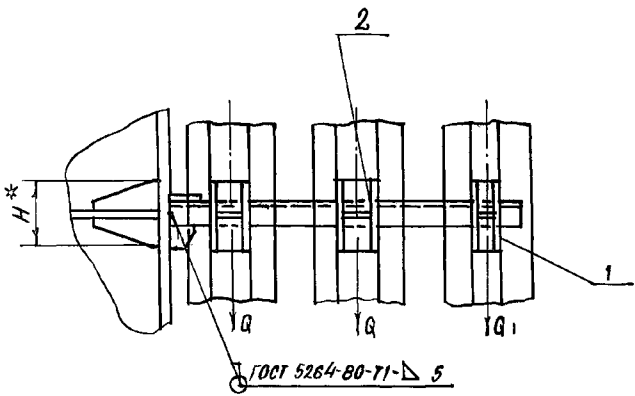
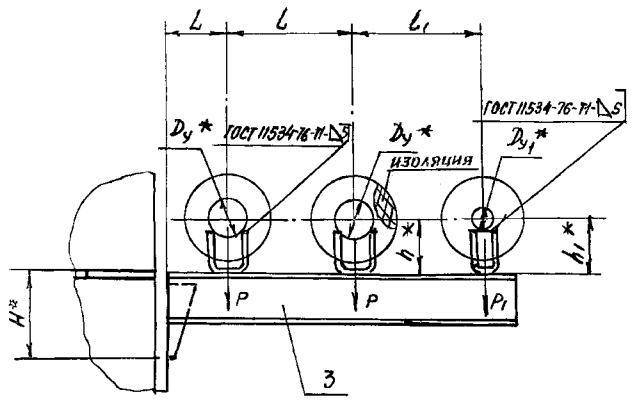
ВЫПУСК 3

5.900-7

СЕРИЯ

ВЗЯТ. ИМВ. И ДАТА ПОДП. И ДАТА

ИМВ. И ДАТА ПОДП. И ДАТА



ОБОЗНАЧЕНИЕ	УСЛОВНЫЙ ПРОХОД, мм		ДОПУСКАЕМЫЕ НАГРУЗКИ, кгс				РАЗМЕРЫ, мм						МАССА, кг	
	Dy*	Dy**	P	P1	Q	Q1	H*	H**	L	L	L1	h1*		h1**
A145 563.000	65		78		23		200	104	160±1	270±1	260±1	140	132	8,52
-01												190	182	9,01
-02												147	132	11,21
-03	60		107		32		240	110	185±1	320±1	285±1	197	182	11,78
-04												156	132	16,09
-05	100	50	157	51	47	15	280	116	195±1	340±1	295±1	206	182	16,16
-06												168	132	18,52
-07	125		220		65		310	134	210±1	370±1	310±1	218	182	19,60
-08												182	132	26,38
-09	150		225		97		400	168	220±1	390±1	320±1	232	182	27,84
-10												156	147	16,73
-11	100		157		47		280	130	195±1	340±1	330±1	206	197	17,80
-12												168	147	21,95
-13	125	80	220	107	65	32	360	140	210±1	370±1	345±1	218	197	23,0
-14												182	147	28,60
-15	150		325		97		400	172	220±1	390±1	355±1	232	197	30,0
-16												168	156	23,33
-17	125		220		65	47	360	164	210±1	370±1	355±1	218	206	24,10
-18												182	156	30,73
-19	150	100	325	157	97		430	174	220±1	390±1	365±1	232	206	32,20

\* РАЗМЕРЫ ДЛЯ СПРАВОК

				A145 563.000 C5			
ИМВ. ЛИСТ	№ ДОКУМ.	ПОДП.	ДАТА	ОПОРА ПОДВИЖНАЯ ТРЕХРОДНАЯ			
РАЗРАБ.	КРОЛЬ	ИЖИ					
ПРОВ.	КРУПНИК	ИЖИ					
НАЧ. ГР.	КРУПНИК	ИЖИ					
ГЛ. СПЕЦ.							
И. КОНТР.	ЛЕНТЕС	ИЖИ		САНИТЕХНИЧЕСКИЙ ПРОЕКТ			
УТВ.	СЛИБАВ	ИЖИ					
				ЛИТ.	МАССА	МАСШТАБ	
				И	СМ. ТАБЛ.	—	
				ЛИСТ	ЛИСТОВ 1		

ФОРМАТ	ЗОНА	Лист	ОБОЗНАЧЕНИЕ	НАИМЕНОВАНИЕ	Кол. на исполн. А14Б 563.010 -									ПРИМЕЧАНИЕ	
					-	01	02	03	04	05	06	07	08		09
				ДОКУМЕНТАЦИЯ											
АЧ			А14Б 563.010 06	ВБОРОЧНЫЙ ЧЕРТЕЖ	X	X	X	X	X	X	X	X	X	X	X
				<u>ДЕТАЛИ</u>											
АЧ	1		А14Б 554.003 - 02	КОСЫНКА	1	1	1								
			- 03	КОСЫНКА				1		1	1				
			- 04	КОСЫНКА					1			1	1	1	
АЧ	2		А14Б 555.002 - 01	КОСЫНКА	1										
			- 02	КОСЫНКА		1									
			- 03	КОСЫНКА			1			1					
			- 04	КОСЫНКА				1							
			- 06	КОСЫНКА					1			1			
			- 05	КОСЫНКА							1		1		
			- 07	КОСЫНКА										1	

ИЗМ.	ЛИСТ	№ ДОКУМ.	ПОДП.	ДАТА
			КРОШ	
			КРУПНАК	
			ДУБ. ГР.	
			Н. КОПР.	
			ЛЕЙТЕР	
			УГО.	
			СПИВАК	

А14Б 563.010

КРОШТЕЙН

ЛСТ	ЛСТ	ЛСТОВ
1	1	2

САНТЕХНИПРОЕКТ

КОПРОВАЛ

ФОРМАТ АЧ

ФОРМАТ	ЗОНА	Лист	ОБОЗНАЧЕНИЕ	НАИМЕНОВАНИЕ	Кол. на исполн. А14Б 575.010 -									ПРИМЕЧАНИЕ	
					-	01	02	03	04	05	06	07	08		09
АЧ	3		А14Б 563.010	ОСНОВАНИЕ	1										
			- 01	ОСНОВАНИЕ		1									
			- 02	ОСНОВАНИЕ			1								
			- 03	ОСНОВАНИЕ				1							
			- 04	ОСНОВАНИЕ					1						
			- 05	ОСНОВАНИЕ						1					
			- 06	ОСНОВАНИЕ							1				
			- 07	ОСНОВАНИЕ								1			
			- 08	ОСНОВАНИЕ									1		
			- 09	ОСНОВАНИЕ										1	

ИЗМ.	ЛИСТ	№ ДОКУМ.	ПОДП.	ДАТА
			КРОШ	

А14Б 563.010

ЛСТ

2

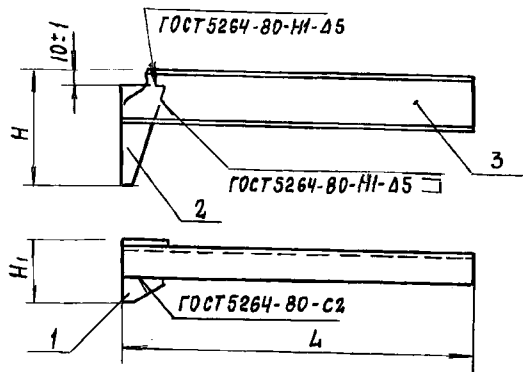
КОПРОВАЛ

ФОРМАТ АЧ

25206-0-4 111

110

А14Б 563.010 СБ



ОБОЗНАЧЕНИЕ	РАЗМЕРЫ, мм			МАССА, кг
	H	H <sub>1</sub>	L	
А14Б 563.010	200	104	770	7,13
-01	240	110	870	9,77
-02	280	116	910	12,32
-03	310	134	970	15,57
-04	400	168	1020	22,23
-05	280	130	965	13,95
-06	360	140	1025	19,08
-07	400	172	1065	24,46
-08	360	164	1035	20,38
-09	430	174	1075	26,58

РАЗМЕРЫ ДЛЯ СПРАВОК

А14Б 563.010 СБ

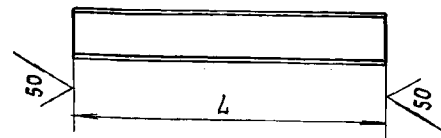
КРОНШТЕЙН

ЛИТ.	МАССА	МАШТАБ
И	СМ. ТАБЛ.	—
Лист   Листов 1		
САНТЕХНИИПРОЕКТ		

ФОРМАТ А4

А14Б 563.001

✓(M)



ОБОЗНАЧЕНИЕ	L, мм	МАТЕРИАЛ	МАССА, кг
А14Б 563.001	770-2.0	ШВЕЛЛЕР 10 ГОСТ 8240-89 СТ. 3 ГОСТ 535-88	6,61
-01	870-2.3	ШВЕЛЛЕР 12 ГОСТ 8240-89 СТ. 3 ГОСТ 535-88	9,0
-02	910-2.3	ШВЕЛЛЕР 14 ГОСТ 8240-89 СТ. 3 ГОСТ 535-88	11,20
-03	970-2.3	ШВЕЛЛЕР 16 ГОСТ 8240-89 СТ. 3 ГОСТ 535-88	13,77
-04	1020-2.6	ШВЕЛЛЕР 20 ГОСТ 8240-89 СТ. 3 ГОСТ 535-88	18,77
-05	965-2.3	ШВЕЛЛЕР 14 ГОСТ 8240-89 СТ. 3 ГОСТ 535-88	12,83
-06	1025-2.6	ШВЕЛЛЕР 18 ГОСТ 8240-89 СТ. 3 ГОСТ 535-88	16,70
-07	1065-2.6	ШВЕЛЛЕР 20 ГОСТ 8240-89 СТ. 3 ГОСТ 535-88	21,00
-08	1035-2.6	ШВЕЛЛЕР 18 ГОСТ 8240-89 СТ. 3 ГОСТ 535-88	18,00
-09	1075-2.6	ШВЕЛЛЕР 22 ГОСТ 8240-89 СТ. 3 ГОСТ 535-88	22,58

А14Б 563.001

ОСНОВАНИЕ

ИЗМ. ЛИСТ	№ ДОКУМ.	ПОДП.	ДАТА
РАЗРАБ.	КРОЛЬ	Иван	
ПРОВ.	КРУПНИК	Иван	
НАЧ. ГР.	КРУПНИК	Иван	
ГЛ. СПЕЦ.			
И. КОНТР.	ЛЕЙТЕС	Иван	
УТВ.	СПИВАК	Иван	

СМ. ТАБЛ.

ЛИТ.	МАССА	МАШТАБ
И	СМ. ТАБЛ.	—
Лист   Листов 1		
САНТЕХНИИПРОЕКТ		

25206-04 112

ФОРМАТ А4



Инв. № подл. Подп. и дата Взам. инв. № Инв. № дубл. Подпись и дата

Серия 5.900-7

Выпуск 3

Формат	Зона	Поз.	Обозначение	Наименование	Кол. на исполн. А14Б 564.000-							Примечание	
					—	01	02	03	04	05	06		07
				<u>Документация</u>									
A3			A14Б 564.000 СБ	СБОРОЧНЫЙ ЧЕРТЕЖ	×	×	×	×	×	×	×	×	
				<u>СБОРОЧНЫЕ ЕДИНИЦЫ</u>									
A4	1		A14Б 554.010	ОПОРА	3								
			- 01	ОПОРА		3							
			- 02	ОПОРА			3						
			- 03	ОПОРА				3					
			- 04	ОПОРА					3				
			- 05	ОПОРА						3			
			- 06	ОПОРА							3		
			- 07	ОПОРА								3	

Изм.	Лист	№ докум.	Подп.	Дата
РАЗРАБ.	БРОЛЬ			
ПРОБ.	БРУПНИК			
РУС. ГРУП.	БРУПНИК			
Н. КОНТР.	ЛЕЙТЕС			
УТВ.	СПИВАС			

A14Б 564.000

ОПОРА подвижная  
ТРЕХРАДНАЯ

Лит.	Лист	Листов
И	1	2

САНТЕХНИИПРОЕКТ

КОПИРОВАЛ

ФОРМАТ А4

Инв. № подл. Подп. и дата Взам. инв. № Инв. № дубл. Подпись и дата

Формат	Зона	Поз.	Обозначение	Наименование	Кол. на исполн. А14Б 564.000-							Примечание	
					—	01	02	03	04	05	06		07
A4	2		A14Б 564.010	КРОНШТЕЙН	1	1							
			- 01	КРОНШТЕЙН			1	1					
			- 02	КРОНШТЕЙН					1	1			
			- 03	КРОНШТЕЙН							1	1	
				<u>СТАНДАРТНЫЕ ИЗДЕЛИЯ</u>									
		3		Болт М10-6h x 25,36 ГОСТ 7798-77	1	1	1	1	1	1	1	1	
		4		Гайка М10-6h,5 ГОСТ 5915-70	1	1	1	1	1	1	1	1	

Изм.	Лист	№ докум.	Подп.	Дата
------	------	----------	-------	------

A14Б 564.000

Лит.	Лист
	2

КОПИРОВАЛ

ФОРМАТ А4

25206-04 113

112



Изм. № подл. Подп. и дата. Взам. инв. № инв. архива. Подп. и дата.

Формат	Шрифт	Обозначение	Наименование	Кол. на испол.		Примечание
				01	02, 03	
А4		А14Б 564.010СБ	Документация			
			Сборочный чертеж	×	×	
			Детали			
А4	1	А14Б 543.001	Косынка	1	1	1
А4	2	А14Б 564.001	Основание	1		
	- 01		Основание	1		
	- 02		Основание	1		
	- 03		Основание	1		

А14Б. 564.010			
Кронштейн			
Сантехнипроект			
Формат А4			

Копировал

Изм. № подл. Подп. и дата. Взам. инв. № инв. архива. Подп. и дата.

А14Б 564.010			
Кронштейн			
Сантехнипроект			
Формат А4			

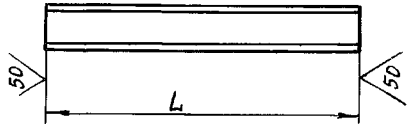
  

Обозначение	Размеры, мм		Масса, кг
	L*	L	
А14Б 564.010	935	705	6,96
- 01	1010	780	9,0
- 02	1145	915	14,34
- 03	1225	995	17,54

1. РАЗМЕР ДЛЯ СПРАВОК  
2. НЕУКАЗАННЫЕ ПРЕДЕЛЬНЫЕ ОТКЛОНЕНИЯ РАЗМЕРОВ ±  $\frac{t_2}{2}$

A145 562.001



Обозначение	L, мм	Материал	Масса, кг
A145 562.001	715-2,0	ШВЕЛЛЕР 8ГОСТ 8240-89 Ст.3 ГОСТ 535-88	5,0
-01	775-2,0	ШВЕЛЛЕР 10ГОСТ 8240-89 Ст.3 ГОСТ 535-88	6,65
-02	905-2,3	ШВЕЛЛЕР 14ГОСТ 8240-89 Ст.3 ГОСТ 535-88	11,13
-03	975-2,3	ШВЕЛЛЕР 16аГОСТ 8240-89 Ст.3 ГОСТ 535-88	14,92

A145.562.001

ИЗМ. ЛИСТ	№ ДОКУМ.	ПОДП.	ДАТА
РАЗРАБ.	КРОЛЬ	ИЗМ.	
ПРОВ.	КРУПНИК	ИЗМ.	
НАЧ. ГР.	КРУПНИК	ИЗМ.	
ГЛ. СПЕЦ.			
Н. КОНТР.	ЛЕЙТЕС	ИЗМ.	
УТВ.	СПИВАК	ИЗМ.	

ОСНОВАНИЕ

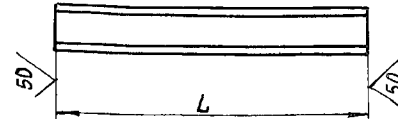
СМ. ТАБЛ.

ЛИТ.	МАССА	МАСШТАБ
И	СМ. ТАБЛ.	—
ЛИСТ	ЛИСТОВ 1	

ФОРМАТ А4

САНТЕХНИИПРОЕКТ

A145 564.001



Обозначение	L, мм	Материал	Масса, кг
A145 564.001	935-5,6	ШВЕЛЛЕР 8ГОСТ 8240-89 Ст.3 ГОСТ 535-88	6,42
-01	1010-6,6	ШВЕЛЛЕР 10ГОСТ 8240-89 Ст.3 ГОСТ 535-88	8,46
-02	1145-6,6	ШВЕЛЛЕР 14ГОСТ 8240-89 Ст.3 ГОСТ 535-89	13,8
-03	1225-6,6	ШВЕЛЛЕР 16аГОСТ 8240-89 Ст.3 ГОСТ 535-89	17,0

A145 564.001

ИЗМ. ЛИСТ	№ ДОКУМ.	ПОДП.	ДАТА
РАЗРАБ.	КРОЛЬ	ИЗМ.	
ПРОВ.	КРУПНИК	ИЗМ.	
НАЧ. ГР.	КРУПНИК	ИЗМ.	
ГЛ. СПЕЦ.			
Н. КОНТР.	ЛЕЙТЕС	ИЗМ.	
УТВ.	СПИВАК	ИЗМ.	

ОСНОВАНИЕ

СМ. ТАБЛ.

ЛИТ.	МАССА	МАСШТАБ
И	СМ. ТАБЛ.	—
ЛИСТ	ЛИСТОВ 1	

САНТЕХНИИПРОЕКТ

25206-04 115 ФОРМАТ А4

ИНВ.№ ПОДА ПОДП. И ДАТА ВЗАМ.ИНВ.№ ИНВ.№ ДУБЛ. ПОДП. И ДАТА

СЕРИЯ 5.900-7

ВЫПУСК 3

ФОРМАТ	ЗОНА	Лист	ОБОЗНАЧЕНИЕ	НАИМЕНОВАНИЕ	КОЛ. НА ИСПОЛН. А14Б 565.000-										ПРИМЕЧАНИЕ		
					-	01	02	03	04	05	06	07	08	09			
				ДОКУМЕНТАЦИЯ													
A3			A 14Б 565.000 СБ	СБОРОЧНЫЙ ЧЕРТЕЖ СБОРОЧНЫЕ ЕДИНИЦЫ	X	X	X	X	X	X	X	X	X	X	X	X	X
A4	1		A14Б 554.010	ОПОРА	1	1	1			1		1		1			
			-01	ОПОРА		1	1			1		1		1			
A4	2		A14Б 554.010-02	ОПОРА	2												
			-03	ОПОРА		2											
			-04	ОПОРА			2										
			-05	ОПОРА				2									
			-06	ОПОРА					2								
			-07	ОПОРА						2							
			-08	ОПОРА								2					
			-09	ОПОРА									2				

ИСПОЛНЕНИЯ Ю...19 - см. листы 3,4

Изм.	Лист	№ ДОКУМ.	ПОДП.	ДАТА
РАЗРАБ.	КРАЛЬ		ИЗВ	
ПРОВ.	КРУПНИК			
УВ.ГРУП.	КРУПНИК			
И.КОНТР.	ЛЕЙТЕС			
УТВ.	СПИВАК			

A 14Б 565.000

ОПОРА ПОДВИЖНАЯ  
ТРЕХРЯДНАЯ

ЛИСТ	ЛИСТ	ЛИСТОВ
И	1	4

САНТЕХНИПРОЕКТ

ФОРМАТ А4

ИНВ.№ ПОДА ПОДП. И ДАТА ВЗАМ.ИНВ.№ ИНВ.№ ДУБЛ. ПОДП. И ДАТА

ФОРМАТ	ЗОНА	Лист	ОБОЗНАЧЕНИЕ	НАИМЕНОВАНИЕ	КОЛ. НА ИСПОЛН. А14Б 565.000-										ПРИМЕЧАНИЕ		
					-	01	02	03	04	05	06	07	08	09			
A4	2		A 14Б 554.010-10	ОПОРА											2		
			-11	ОПОРА											2		
A4	3		A14Б 565.010	КРОНШТЕЙН	1	1											
			-01	КРОНШТЕЙН			1	1									
			-02	КРОНШТЕЙН					1	1							
			-03	КРОНШТЕЙН							1	1					
			-04	КРОНШТЕЙН									1	1			
				СТАНДАРТНЫЕ ИЗДЕЛИЯ													
	4			БОЛТ М10-6g 2536 ГОСТ 7798-70	1	1	1	1	1	1	1	1	1	1	1	1	1
	5			ГАНКА М10-6H.5 ГОСТ 5915-70	1	1	1	1	1	1	1	1	1	1	1	1	1

Изм.	Лист	№ ДОКУМ.	ПОДП.	ДАТА

A 14Б 565.000

Лист 2

ФОРМАТ А4

25205-04 117

116

ФОРМАТ	ЗОНА	ПОС.	ОБОЗНАЧЕНИЕ	НАИМЕНОВАНИЕ	КОЛ. НА ИСПОЛН. А14Б 565.000-													ПРИМЕЧАНИЕ
					10	11	12	13	14	15	16	17	18	19				
				<u>ДОКУМЕНТАЦИЯ</u>														
			А14Б 565.000 СБ	СБОРОЧНЫЙ ЧЕРТЕЖ														
				<u>СБОРОЧНЫЕ ЕДИНИЦЫ</u>														
А4	1		А14Б 554.010-04	ОПОРА	1		1		1									
			- 05	ОПОРА		1		1		1								
			- 06	ОПОРА									1		1			
			- 07	ОПОРА										1		1		
А4	2		А14Б 554.010-06	ОПОРА	2													
			- 07	ОПОРА		2												
			- 08	ОПОРА			2											
			- 09	ОПОРА				2							2			
			- 10	ОПОРА					2							2		
			- 11	ОПОРА						2							2	

ВЗЯМ ЛИСТ № ДОКУМ. ПОДП. ДАТА А14Б 565.000 ЛИСТ 3

ФОРМАТ	ЗОНА	ПОС.	ОБОЗНАЧЕНИЕ	НАИМЕНОВАНИЕ	КОЛ. НА ИСПОЛН. А14Б 565.000-													ПРИМЕЧАНИЕ
					10	11	12	13	14	15	16	17	18	19				
А4	3		А14Б 565.010-05	КРОНШТЕЙН	1	1												
			- 06	КРОНШТЕЙН			1	1										
			- 07	КРОНШТЕЙН					1	1								
			- 08	КРОНШТЕЙН									1	1				
			- 09	КРОНШТЕЙН											1	1		
				<u>СБОРОЧНЫЕ ЕДИНИЦЫ</u>														
				БОЛТ М10-6dх25.36 ГОСТ 7798-70	1	1	1	1	1	1	1	1	1	1	1	1	1	
				ГАЙКА М10-6h. ГОСТ 5915-70	1	1	1	1	1	1	1	1	1	1	1	1	1	

ВЗЯМ ЛИСТ № ДОКУМ. ПОДП. ДАТА А14Б 565.000 ЛИСТ 4

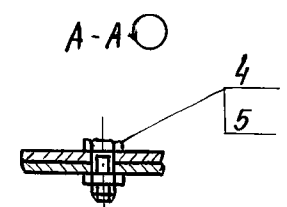
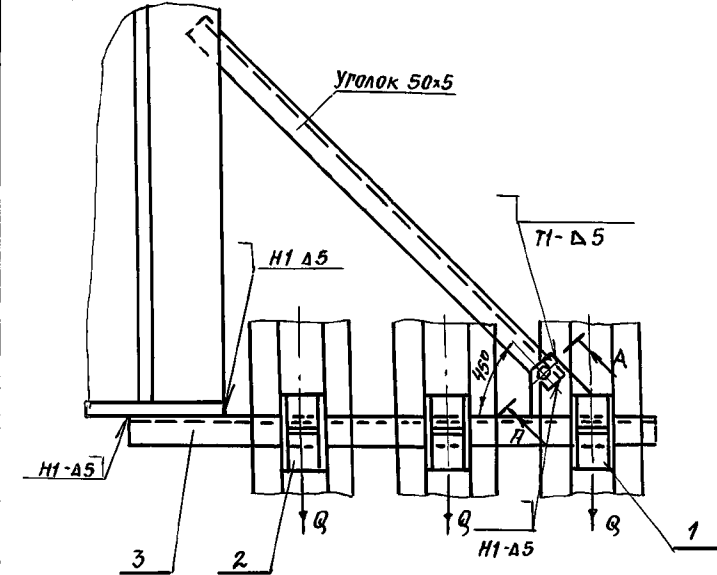
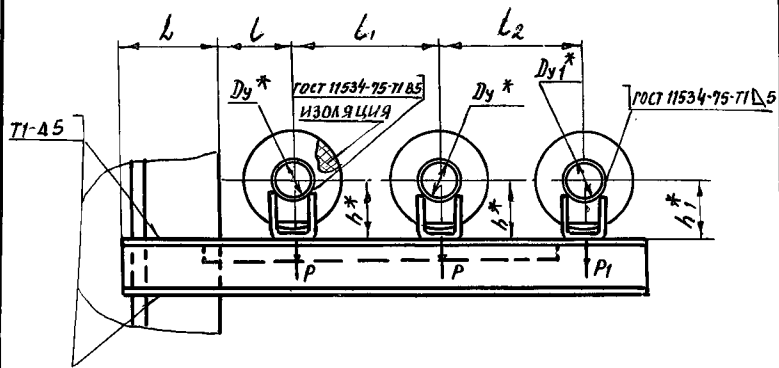
23205-04 1/8

А14Б 565.000 СБ

ВЫПУСК 3

СЕРИЯ 5.900-7

Инв. № подл. Подп. и дата  
 Взам. инв. № Инв. № подл. Подп. и дата



ОБОЗНАЧЕНИЕ	Условный проход, мм		Допускаемые нагрузки, кгс				РАЗМЕРЫ, мм						МАССА, кг
	Dy*	Dy1*	ВЕРТИКАЛЬН.		ГОРИЗОНТАЛЬН.		L	L	L1	L2	h*	h1*	
			P	P1	Q	Q1							
А14Б 565.000	65		78		23,4		220±1	160±1	270±1	260±1	140	132	11.70
- 01	65		78		23,4			190			182	12.60	
- 02	80		107		32,1			185±1	320±1	285±1	147	132	14.60
- 03	80		107		32,1		197			182	15.60		
- 04	100	50	157	51	47,1	15.3	250±1	195±1	340±1	295±1	156	132	19.14
- 05	100	50	157	51	47,1	15.3	206			182	20.10		
- 06	125		220		66		270±1	210±1	370±1	310±1	168	132	21.62
- 07	125		220		66		218			182	22.60		
- 08	150		325		97,5		285±1	220±1	390±1	320±1	182	132	35.30
- 09	150		325		97,5		232			182	36.40		
- 10	100		157		47,1		250±1	195±1	340±1	330±1	156	147	21.90
- 11	100		157		47,1		206			197	22.90		
- 12	125	80	220	107	66	32.1	270±1	210±1	370±1	345±1	168	147	26.01
- 13	125	80	220	107	66	32.1	218			197	27.00		
- 14	150		325		97,5		285±1	220±1	390±1	355±1	182	147	36.20
- 15	150		325		97,5		232			197	37.30		
- 16	125	100	220	157	66	47.1	270±1	210±1	370±1		168	156	35.00
- 17	125	100	220	157	66	47.1	218			206	36.00		
- 18	150		325		97,5		285±1	220±1	390±1	365±1	182	156	36.85
- 19	150		325		97,5		232			206	38.02		

- 1.\* РАЗМЕРЫ ДЛЯ СПРАВОК.
- 2. СВАРНЫЕ ШВЫ ПО ГОСТ 5264-80.

				А14Б 565.000 СБ				
ИЗМ. ЛИСТ	№ ДОКУМ.	ПОДП.	ДАТА	ОПОРА ПОДВИЖНАЯ ТРЕХРАДНАЯ		ЛИТ.	МАССА	МАСШТАБ
РАЗРАБ.	КРОЛЬ	В.К.				И	СМ.	-
ПРОВ.	КРУПНИК	Р.Р.				ЛИСТ	ЛИСТОВ	
НАЧ. ПР.	КРУПНИК	Р.Р.				САНТЕХНИПРОЕКТ		
ГЛА. СПЕЦ.								
Н. КОНТР.	ЛЕЙТЕС							
УТВ.	СПИВАК							

ИНВ. № ПОДА ПОДА И ДАТА ВЗАМ. ИНВ. № ИНВ. № ДУБЛ ПОДА И ДАТА

Серия 5.900-7 Выпуск 3

ФОРМА	ЗНА	ПОЗ	ОБОЗНАЧЕНИЕ	НАИМЕНОВАНИЕ	КОЛ. НА ИСПОЛН. А14Б565.010-									ПРИМЕЧАНИЕ	
					01	02	03	04	05	06	07	08	09		
				ДОКУМЕНТАЦИЯ											
A4			A14Б565.010 СБ	СБОРОЧНЫЙ ЧЕРТЕЖ	X	X	X	X	X	X	X	X	X	X	X
				ДЕТАЛИ											
A4	1		A14Б543.001	КОСЫНКА	1	1	1	1	1	1	1	1	1	1	1
A4	2		A14 565.001	ОСНОВАНИЕ	1										
			-01	ОСНОВАНИЕ		1									
			-02	ОСНОВАНИЕ			1								
			-03	ОСНОВАНИЕ				1							
			-04	ОСНОВАНИЕ					1						
			-05	ОСНОВАНИЕ						1					

ИЗМ. ЛИСТ	№ ДОКУМ.	ПОДА	ДАТА
РАЗРАБ.	КРОЛЬ	УК	
ПРОВ.	КРУПНИК	Ю	
РУК. ГР.	КРУПНИК	Ю	
Н. КОНТР.	ЛЕНТЕС	Л	
УТВ.	СПИВАК		

A14Б565.010

КРОНШТЕЙН

ЛИСТ	ЛИСТ	ЛИСТОВ
И	1	2

САНТЕХНИПРОЕКТ

КОПИРОВАЛ

ФОРМАТ А4

ИНВ. № ПОДА ПОДА И ДАТА ВЗАМ. ИНВ. № ИНВ. № ДУБЛ ПОДА И ДАТА

ФОРМА	ЗНА	ПОЗ	ОБОЗНАЧЕНИЕ	НАИМЕНОВАНИЕ	КОЛ. НА ИСПОЛН. А14Б565.010-									ПРИМЕЧАНИЕ	
					01	02	03	04	05	06	07	08	09		
A4	2		A14Б565.001 - 06	ОСНОВАНИЕ						1					
			-07	ОСНОВАНИЕ								1			
			-08	ОСНОВАНИЕ									1		
			-09	ОСНОВАНИЕ										1	

ИЗМ. ЛИСТ	№ ДОКУМ.	ПОДА	ДАТА
-----------	----------	------	------

A14Б565.010

Лист
2

КОПИРОВАЛ

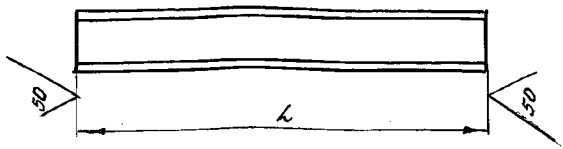
ФОРМАТ А4

25206-04 120

113



(M) (M)



ОБОЗНАЧЕНИЕ	h, мм	МАТЕРИАЛ	МАССА, кг
А14Б 565. 001	1010-2,0	ШВЕЛЕР 10 ГОСТ 8240-89 Ст.3 ГОСТ 535-88	7,15
-01	1110-2,3	ШВЕЛЕР 12 ГОСТ 8240-89 Ст.3 ГОСТ 535-88	9,58
-02	1180-2,3	ШВЕЛЕР 14 ГОСТ 8240-89 Ст.3 ГОСТ 535-88	11,73
-03	1260-2,6	ШВЕЛЕР 16 ГОСТ 8240-89 Ст.3 ГОСТ 535-88	14,31
-04	1315-2,6	ШВЕЛЕР 20 ГОСТ 8240-89 Ст.3 ГОСТ 535-88	19,30
-05	1215-2,3	ШВЕЛЕР 14 ГОСТ 8240-89 Ст.3 ГОСТ 535-88	13,37
-06	1295-2,6	ШВЕЛЕР 18 ГОСТ 8240-89 Ст.3 ГОСТ 535-88	17,25
-07	1350-2,6	ШВЕЛЕР 20 ГОСТ 8240-89 Ст.3 ГОСТ 535-88	21,63
-08	1305-2,6	ШВЕЛЕР 18а ГОСТ 8240-89 Ст.3 ГОСТ 535-88	18,54
-09	1360-2,6	ШВЕЛЕР 22 ГОСТ 8240-89 Ст.3 ГОСТ 535-88	23,14

выпуск 3

5.900-7

СЕРИЯ

ПОДП. И ДАТА

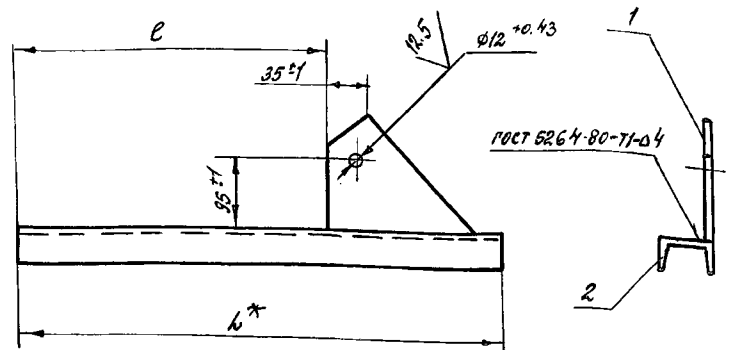
ВЗАМ. ИВ. № 4361

ПОДП. И ДАТА

ИВ. № ПОДП.

А14Б 565. 001				ЛИТ.	МАССА	МАСШТАБ
ИЗМ.	ЛИСТ	№ ДОКУМ.	ПОДП.	И	СМ.	—
		РАЗРАБ.	КОРОЛЬ		ТАБЛ.	
		ПРОВ.	КРУПНИК			
		НАЧ. ГР.	КРУПНИК	ЛИСТ		ЛИСТОВ 1
И. КОНТР.	ЛЕНТЕС			САНТЕХНИПРОЕКТ		
УТВ.	СПИВАК			СМ. ТАБЛ.		

ФОРМАТ А4



ОБОЗНАЧЕНИЕ	РАЗМЕРЫ, мм		МАССА, кг
	h*	e	
А14Б 565. 010	1010	780	7,15
-01	1110	880	9,58
-02	1180	950	11,73
-03	1260	1030	14,31
-04	1315	1085	19,30
-05	1215	985	13,37
-06	1295	1065	17,25
-07	1350	1120	21,63
-08	1305	1075	18,54
-09	1360	1130	23,14

1. \* РАЗМЕР ДЛЯ СПРАВОК  
2. ± 1/2

ПОДП. И ДАТА

ВЗАМ. ИВ. № 4361

ПОДП. И ДАТА

ИВ. № ПОДП.

А14Б 565. 010-СБ				ЛИТ.	МАССА	МАСШТАБ
ИЗМ.	ЛИСТ	№ ДОКУМ.	ПОДП.	И	СМ.	—
		РАЗРАБ.	КОРОЛЬ		ТАБЛ.	
		ПРОВ.	КРУПНИК			
		НАЧ. ГР.	КРУПНИК	ЛИСТ		ЛИСТОВ 1
И. КОНТР.	ЛЕНТЕС			САНТЕХНИПРОЕКТ		
УТВ.	СПИВАК			КРОНШТЕЙН		

КОПИРОВА

25206-04

(120)

ФОРМАТ А4