

ТИПОВЫЕ КОНСТРУКЦИИ, ИЗДЕЛИЯ И УЗЛЫ ЗДАНИЙ И СООРУЖЕНИЙ

СЕРИЯ 5.900-7

ОПОРНЫЕ КОНСТРУКЦИИ И СРЕДСТВА КРЕПЛЕНИЯ
СТАЛЬНЫХ ТРУБОПРОВОДОВ
ВНУТРЕННИХ САНИТАРНО-ТЕХНИЧЕСКИХ СИСТЕМ

ВЫПУСК 4

ОПОРНЫЕ КОНСТРУКЦИИ И СРЕДСТВА КРЕПЛЕНИЯ ТРУБОПРОВОДОВ К СТЕНАМ
ПЕРЕКРЫТИЯМ И К ПОЛУ

РАБОЧИЕ ЧЕРТЕЖИ

25206 - 05

ЦЕНА
ОТПУСКНАЯ ЦЕНА
НА МОМЕНТ РЕАЛИЗАЦИИ
УКАЗАНА В СЧЕТ-НАКЛАДНОЙ

ТИПОВЫЕ КОНСТРУКЦИИ, ИЗДЕЛИЯ И УЗЛЫ ЗДАНИЙ И СООРУЖЕНИЙ

СЕРИЯ 5.900-7

ОПОРНЫЕ КОНСТРУКЦИИ И СРЕДСТВА КРЕПЛЕНИЯ
СТАЛЬНЫХ ТРУБОПРОВОДОВ
ВНУТРЕННИХ САНИТАРНО-ТЕХНИЧЕСКИХ СИСТЕМ

ВЫПУСК 4

ОПОРНЫЕ КОНСТРУКЦИИ И СРЕДСТВА КРЕПЛЕНИЯ ТРУБОПРОВОДОВ К СТЕНАМ
ПЕРЕКРЫТИЯМ И К ПОЛУ

РАБОЧИЕ ЧЕРТЕЖИ

25206 - 05

ЦЕНА
ОТПУСКНАЯ ЦЕНА
НА МОМЕНТ РЕАЛИЗАЦИИ
УКАЗАНА В СЧЕТ-НАКЛАДНОЙ

ТИПОВЫЕ КОНСТРУКЦИИ, ИЗДЕЛИЯ И УЗЛЫ ЗДАНИЙ И СООРУЖЕНИЙ

СЕРИЯ 5.900-7

ОПОРНЫЕ КОНСТРУКЦИИ И СРЕДСТВА КРЕПЛЕНИЯ
СТАЛЬНЫХ ТРУБОПРОВОДОВ
ВНУТРЕННИХ САНИТАРНО-ТЕХНИЧЕСКИХ СИСТЕМ

ВЫПУСК 4

ОПОРНЫЕ КОНСТРУКЦИИ И СРЕДСТВА КРЕПЛЕНИЯ ТРУБОПРОВОДОВ К СТЕНАМ
ПЕРЕКРЫТИЯМ И К ПОЛУ

РАБОЧИЕ ЧЕРТЕЖИ

РАЗРАБОТАНЫ
ГПКНИИ САНИТЕХНИПРОЕКТ
ГОССТРОЯ СССР

ГЛАВНЫЙ ИНЖЕНЕР
ИНСТИТУТА

 Л.А. СТЕПАНОВ

ГЛАВНЫЙ ИНЖЕНЕР
ПРОЕКТА

 В.А. СПИВАК

УТВЕРЖДЕНЫ И ВВЕДЕНЫ
В ДЕЙСТВИЕ С 1 МАРТА 1992 г.

ГПКНИИ САНИТЕХНИПРОЕКТ
ГОССТРОЯ СССР

ПРИКАЗ ОТ 31 ОКТЯБРЯ 1991 г. № 50

ОБОЗНАЧЕНИЕ	НАИМЕНОВАНИЕ	СТР
А14Б 566. 000	ОПОРА ПОВДВИЖНАЯ	6
А14Б566. 000 СБ	ОПОРА ПОВДВИЖНАЯ	7
А14Б 566. 002	ПОДУШКА	8
А14Б 566. 003	ПОПЕРЕЧИНА	
А14Б 567. 000	ОПОРА ПОВДВИЖНАЯ	9
А14Б 567. 000 СБ	ОПОРА ПОВДВИЖНАЯ	10
А14Б 567. 001	ПОПЕРЕЧИНА	11
А14Б 567. 010	ОПОРА	12
А14Б 567. 004	РЕБРО	13
А14Б 567. 010 СБ	ОПОРА	14
А14Б 567. 003	КОРПУС	15
А14Б 568. 000	ОПОРА ПОВДВИЖНАЯ	16
А14Б 568. 000 СБ	ОПОРА ПОВДВИЖНАЯ	17
А14Б 566. 001	ХОМУТ	18
А14Б 568. 010	КРОНШТЕЙН	
А14Б 568. 010 СБ	ОПОРА ПОВДВИЖНАЯ	18

ОБОЗНАЧЕНИЕ	НАИМЕНОВАНИЕ	СТР
А14Б 569. 000	ОПОРА ПОВДВИЖНАЯ	20
А14Б 569. 000 СБ	ОПОРА ПОВДВИЖНАЯ	21
А14Б 568. 001	КОСЫНКА	22
А14Б 569. 010	КРОНШТЕЙН	
А14Б 569. 010 СБ	КРОНШТЕЙН	23
А14Б 569. 001	ПОПЕРЕЧИНА	24
А14Б 570. 000	ОПОРА ПОВДВИЖНАЯ	25
А14Б 570. 010	КРОНШТЕЙН	
А14Б 570. 000 СБ	ОПОРА ПОВДВИЖНАЯ	26
А14Б 570. 010 СБ	КРОНШТЕЙН	27
А14Б 571. 000	ОПОРА ПОВДВИЖНАЯ ДВУХРАДНАЯ	28
А14Б 571. 000 СБ	ОПОРА ПОВДВИЖНАЯ ДВУХРАДНАЯ	29

ИЗДАНИЕ ПОДЛ. И ДАТА ВСТАВКИ ИЛИ ПЕРЕСОД. ПОДЛ. И ДАТА

				5.900 - 7.4		
ИЗДАНИЕ	ПОДЛ.	ДАТА		СОДЕРЖАНИЕ		
РАЗРБ.	БЕЛАЗСКИЙ	02-7-				
ПЛАВ.	КРУПНИК			ЛИТ	ЛНСТ	ЛНСТОВ
Н.К. ГИ	КРУПНИК			И	Т	У
Н. К. ГИ	ЛЕНТЕС			САНТЕХНИПРОЕКТ		
УТВ.	СЛИБАК			КОПИРОВАЯ: 25206-05 3 ФОРМАТ А3		

ОБОЗНАЧЕНИЕ	НАИМЕНОВАНИЕ	СТР.
А14Б 571.001	ПОПЕРЕЧИНА	30
А14Б 572.000	ОПОРА ПОДВИЖНАЯ ДВУХРЯДНАЯ	
А14Б 572.000 СБ	ОПОРА ПОДВИЖНАЯ ДВУХРЯДНАЯ	31
А14Б 573.000	ОПОРА ПОДВИЖНАЯ ДВУХРЯДНАЯ	32
А14Б 573.000 СБ	ОПОРА ПОДВИЖНАЯ ДВУХРЯДНАЯ	33
А14Б 573.010	КРОНШТЕЙН	34
А14Б 574.000	ОПОРА ПОДВИЖНАЯ ДВУХРЯДНАЯ	
А14Б 573.010 СБ	КРОНШТЕЙН	36
А14Б 574.000 СБ	ОПОРА ПОДВИЖНАЯ ДВУХРЯДНАЯ	37
А14Б 574.010	КРОНШТЕЙН	38
А14Б 574.010 СБ	КРОНШТЕЙН	39
А14Б 575.000	ОПОРА ПОДВИЖНАЯ ДВУХРЯДНАЯ	40
А14Б 575.000 СБ	ОПОРА ПОДВИЖНАЯ ДВУХРЯДНАЯ	42
А14Б 575.010	КРОНШТЕЙН	44
А14Б 575.010 СБ	КРОНШТЕЙН	45
А14Б 576.000	ОПОРА ПОДВИЖНАЯ ТРЕХРЯДНАЯ	46

ОБОЗНАЧЕНИЕ	НАИМЕНОВАНИЕ	СТР.
А14Б 576.000 СБ	ОПОРА ПОДВИЖНАЯ ТРЕХРЯДНАЯ	47
А14Б 576.010	КРОНШТЕЙН	48
А14Б 585.001	ПОПЕРЕЧИНА	
А14Б 576.010 СБ	КРОНШТЕЙН	49
А14Б 577.000	ОПОРА ПОДВИЖНАЯ ТРЕХРЯДНАЯ	50
А14Б 577.000 СБ	ОПОРА ПОДВИЖНАЯ ТРЕХРЯДНАЯ	51
А14Б 578.000	ОПОРА ПОДВИЖНАЯ ТРЕХРЯДНАЯ	52
А14Б 578.000 СБ	ОПОРА ПОДВИЖНАЯ ТРЕХРЯДНАЯ	53
А14Б 578.010	КРОНШТЕЙН	54
А14Б 578.001	КОСЫНКА	
А14Б 578.010 СБ	КРОНШТЕЙН	55
А14Б 579.000	ОПОРА ПОДВЕСНАЯ	56
А14Б 579.003	УШКОВ	57
А14Б 579.000 СБ	ОПОРА ПОДВЕСНАЯ	58
А14Б 579.001	ТЯГА	59

№№ ПОЛН. ПОДПИСЬ И ДАТА
 №№ ПОЛН. ПОДПИСЬ И ДАТА
 №№ ПОЛН. ПОДПИСЬ И ДАТА
 №№ ПОЛН. ПОДПИСЬ И ДАТА

Ком. лист № ДВЭСЖ. ПОЛН. ДАТА

5.900. - 7. 4

25:206-05 4

ФОРМАТ А3

Лист

2

Обозначение	Наименование	Стр.
A146 579. 002	Тяга	60
A146 579. 005	Полухомут	61
A146 580 000	Опора подвесная	62
A146 579. 004	Серьга	63
A146 580 000СБ	Опора подвесная	64
A146 581. 000	Опора подвесная	65
A146 581 000СБ	Опора подвесная	67
A146 581. 001	Пластина	68
A146 581. 002	Шпилька	
A146 581. 010	Опора	69
A146 581. 010СБ	Опора	
A146 582. 000	Опора подвесная	70
A146 582. 002	Упор	71
A146 582. 000СБ	Опора подвесная	72
A146 582. 001	Полухомут	73
A146 583. 000	Опора подвесная	74

Обозначение	Наименование	Стр.
A146 580 001	Проушина	75
A146 583. 000СБ	Опора подвесная	76
A146 584 000	Опора подвесная	77
A146 584. 000СБ	Опора подвесная	79
A146 585 000	Опора подвесная	80
A146 585. 000СБ	Опора подвесная двухрядная	81
A146 585. 010	Балка	82
A146 585 010	Балка	
A146 586. 000	Опора подвесная двухрядная	83
A146 586. 000СБ	Опора подвесная двухрядная	84
A146 587. 000	Опора подвесная двухрядная	85
A146 587. 000СБ	Опора подвесная двухрядная	86
A146 588 000	Траверса для крепления трубопроводов трехрядная	87
A146 588. 000СБ	Траверса для крепления трубопроводов трехрядная	88

УИИИ ИСПОЛНИТЕЛЬСКОЕ КАБ. ТР. ИЗДАНИЕ ИЛИ ИСП. НЕ-ИЗДАНИЕ ПОСЛЕДНИЙ ИЛИ

ИЗДАНИЕ ИЛИ ДОКУМЕНТ ДАТА

5.900. - 7. 4

ЛИСТ
3

ОБОЗНАЧЕНИЕ	НАИМЕНОВАНИЕ	СТР.
A 145 588 010	БАЛКА	89
A 145 588 010 СБ	БАЛКА	
A 145 589 000	ТРАВЕРСА ДЛЯ КРЕПЛЕНИЯ ТРУБОПРОВОДОВ ЧЕТЫРЕХУГЛНАЯ	90
A 145 589.000 СБ	ТРАВЕРСА ДЛЯ КРЕПЛЕНИЯ ТРУБОПРОВОДОВ ЧЕТЫРЕХУГЛНАЯ	91
A 145 589.010	БАЛКА	92
A 145 589.010 СБ	БАЛКА	
A 145 590 000	ОПОРА ПОДВИЖНАЯ	93
A 145 590 000 СБ	ОПОРА ПОДВИЖНАЯ	94
A 145 585.002	НАКЛАДКА	95
A 145 590.001	ПОПЕРЕЧИНА	
A 145 591 000	СТОЙКА ОПОРНАЯ	96
A 145 591 000 СБ	СТОЙКА ОПОРНАЯ	97
A 145 591 001	НАКЛАДКА	98
A 145 591.002	ПЛИТА	

ОБОЗНАЧЕНИЕ	НАИМЕНОВАНИЕ	СТР.
A 145 591.003	КОСЫНКА	99
A 145 591 004	ТРУБА	
A 145 592 000	ОПОРА ПОД ОТВОД	100
A 145 592 000 СБ	ОПОРА ПОД ОТВОД	
A 145 593.000	ОПОРА ДЛЯ ВЕРТИКАЛЬНОГО ТРУБОПРОВОДА	101
A 145 593.000 СБ	ОПОРА ДЛЯ ВЕРТИКАЛЬНОГО ТРУБОПРОВОДА	102
A 145 592.001	СТОЙКА	103
A 145 593.001	ПЛИТА	
A 145 594 000	ГИЛЬЗА ДЛЯ ПРОХОДА ТРУБ ЧЕРЕЗ ПЕРЕКРЫТИЕ	104
A 145 594.000 СБ	ГИЛЬЗА ДЛЯ ПРОХОДА ТРУБ ЧЕРЕЗ ПЕРЕКРЫТИЕ	105
A 145 594.001	КОМУС	106
A 145 594.002	ЛАПА	
A 145 594 003	ТРУБА	107

ИДЕНТИФИКАЦИОННЫЙ НОМЕР ДОКУМЕНТА
 ПОДАП И ДАТА
 ПОДАП И ДАТА
 ПОДАП И ДАТА

ИДЕНТИФИКАЦИОННЫЙ НОМЕР ДОКУМЕНТА
 ПОДАП И ДАТА

5.900 - 7.4

Форм. зона	Поз.	Обозначение	Наименование	Кол. на исполн. А14Б 566.000 -				Примечание
				—	01	02	03	
			<u>Документация</u>					
ЯЗ		А14Б 566.000 СБ	СБОРОЧНЫЙ ЧЕРТЕЖ	×	×	×	×	
			<u>ДЕТАЛИ</u>					
ЯЧ	1	А14Б 566.001	ХОМУТ	1				
		-01	ХОМУТ		1			
		-02	ХОМУТ			1		
		-03	ХОМУТ				1	
ЯЧ	2	А14Б 566.002	ПОДУШКА	1				
		-01	ПОДУШКА		1			
		-02	ПОДУШКА			1		
		-03	ПОДУШКА				1	

Изм.	Лист	№ докум.	Подп.	Дата
		ИЗРЯВ. БЕЛЯВКА		
		ПРОВ. КРУЛНИК		
		ЭК. ГР. КРУЛНИК		
		И. КОМП. ЛЕЙТЕС		
		УТВ. СПИВАК		

А14Б 566.000

ОПОРА
ПОДВИЖНАЯ.

Лист	Лист	Листов
И	1	2

САНТЕХНИИПРОЕКТ

КОПИРОВАЛ:

ФОРМАТ ЯЧ

Форм. зона	Поз.	Обозначение	Наименование	Кол. на исполн. А14Б 566.000 -				Примечание
				—	01	02	03	
ЯЗ	3	А14Б 566.003	ПОПЕРЕЧНИА	1				
		-01	ПОПЕРЕЧНИА		1			
		-02	ПОПЕРЕЧНИА			1		
		-03	ПОПЕРЕЧНИА				1	
			<u>СТАНДАРТНЫЕ ИЗДЕЛИЯ</u>					
			ГАЙКИ ГОСТ 5915-70					
	4		М10-6Н.5	4				
			М12-6Н.5		4	4	4	

Изм.	Лист	№ докум.	Подп.	Дата

А14Б 566.000

Лист

2

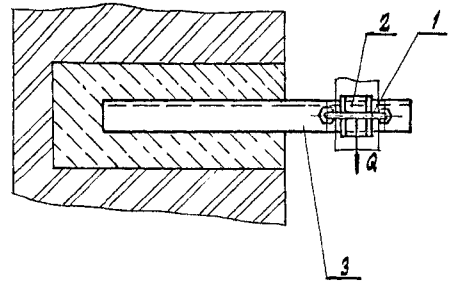
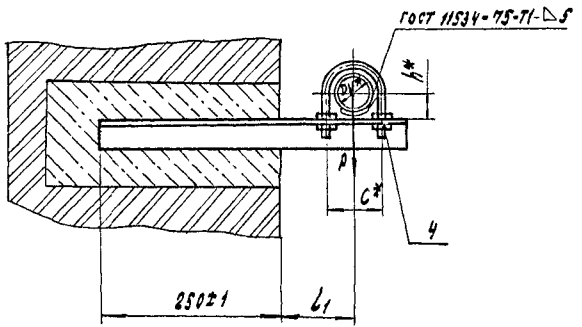
КОПИРОВАЛ:

ФОРМАТ ЯЧ

25206-05 7

Серия 5.900 - 7 Выходок 4

А14Б 566.000 СБ



Обозначение	Условный проход Dy, мм	Допускаемые нагрузки, кгс.		Размеры, мм			Масса, кг
		верт.	горизонт.	L*	L1	h*	
А14Б 566.000	50	40	12	70	100 ± 1	32	1,21
-01	65	56	17	90	130 ± 1	41	1,41
-02	80	72	22	106	130 ± 1	48	1,83
-03	100	120	36	122	140 ± 1	57	2,02

* Размеры для справок

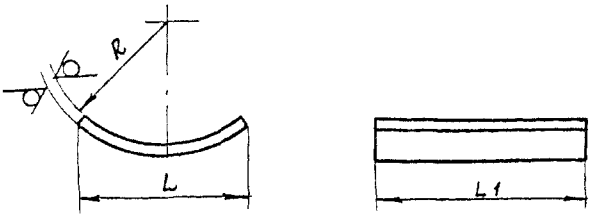
Имя и Фамилия Проект. и Дата
Имя и Фамилия Изв. № Дата
Имя и Фамилия Изм. № Дата
Имя и Фамилия Подп. и Дата

				А 14Б 566.000 СБ				
Имя Лист	№ докум.	Подп.	Дата	Опора подвижная		Лист	Масса	Листов
						И	СМ.	—
Разраб. БЕЛОРУССКАЯ						Лист		Листов
Проект. КРУПНИК						САНТЕХНИПРОЕКТ		
Имя и Фамилия Лейтес								
Имя и Фамилия Спичак								

СЕРИЯ 5.900. - 7 ВЫПУСК 4

A14Б 566.002

50 ✓(✓)



ОБОЗНАЧЕНИЕ	РАЗМЕРЫ, мм			МАССА, кг
	L	L ₁	R	
A14Б 566.002	50 ^{-0,02}	50 ^{-0,02}	29	0,060
-01			38	0,058
-02		100 ^{-0,07}	45	0,114
-03	54		0,118	
-04	100 ^{-0,07}	150 ^{-1,0}	67	0,376
-05			80	0,360
-06		200 ^{-1,15}	110	0,470
-07	137		1,02	

НЕУКАЗАННЫЕ ПРЕДЕЛЬНЫЕ ОТКЛОНЕНИЯ РАЗМЕРОВ $\pm \frac{\pm 2}{2}$

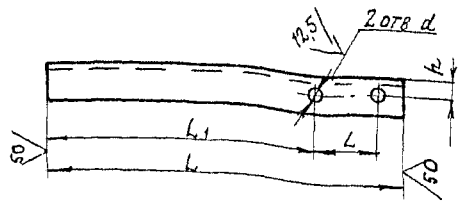
ИЗВ. № ПОСЛА ПОДП. И ДАТА

A14Б 566.002				ЛИТ.	МАССА	МАШТАБ
ПОДУШКА				И	СМ. ТАБЛ.	—
ИЗМ.	ИЗМ.	ПОДП.	ДАТА	ЛИСТ ЛИСТОВ		
РАЗРАБ.	БЕЛЯВСКАЯ			ЛИСТ ЛИСТОВ		
ПРОВ.	КРУПНИК			ЛИСТ ЛИСТОВ		
НАЧ. ГР.	КРУПНИК			ЛИСТ ЛИСТОВ		
ИЛ. СПЕЦ.				ЛИСТ ЛИСТОВ		
И. КОНТР.	ЛЕНТЕС			ЛИСТ ЛИСТОВ		
УТВ.	СПИВАК			ЛИСТ ЛИСТОВ		
3 ГОСТ 19903-74				САНТЕХНИИПРОЕКТ		
ОК3606 ГОСТ 16523-89				САНТЕХНИИПРОЕКТ		

КОПИРОВАЛ ФОРМАТ А4

A14Б 566.003

50 ✓(✓)



ОБОЗНАЧЕНИЕ	РАЗМЕРЫ, мм						МАТЕРИАЛ	МАССА, кг
	L	L ₁	t	d				
A14Б 566.003	410	70	315	20	12 ^{12,5}	УГОЛОК 35x4 ГОСТ 8509-86 Ст.3 ГОСТ 535-88	0,86	
-01	440	90	325				0,95	
-02	460	106	327	22	14 ^{12,5}	УГОЛОК 40x4 ГОСТ 8509-86 Ст.3 ГОСТ 535-88	1,11	
-03	480	122	329				1,46	

НЕУКАЗАННЫЕ ПРЕДЕЛЬНЫЕ ОТКЛОНЕНИЯ РАЗМЕРОВ: t14; $\pm \frac{\pm 2}{2}$

ИЗВ. № ПОСЛА ПОДП. И ДАТА

A14Б 566.003				ЛИТ.	МАССА	МАШТАБ
ПОПЕРЕЧНИНА				И	СМ. ТАБЛ.	—
ИЗМ.	ИЗМ.	ПОДП.	ДАТА	ЛИСТ ЛИСТОВ		
РАЗРАБ.	БЕЛЯВСКАЯ			ЛИСТ ЛИСТОВ		
ПРОВ.	КРУПНИК			ЛИСТ ЛИСТОВ		
НАЧ. ГР.	КРУПНИК			ЛИСТ ЛИСТОВ		
ИЛ. СПЕЦ.				ЛИСТ ЛИСТОВ		
И. КОНТР.	ЛЕНТЕС			ЛИСТ ЛИСТОВ		
УТВ.	СПИВАК			ЛИСТ ЛИСТОВ		
СМ. ТАБЛ.				САНТЕХНИИПРОЕКТ		

КОПИРОВАЛ 252016-05 9 ФОРМАТ А4

ИНВ. № ПОДА	ПОДП. И ДАТА	ВЗАМ. ИНВ. №	ИНВ. № ДУБЛ.	ПОДП. И ДАТА
-------------	--------------	--------------	--------------	--------------

БЕРЯ 5.900 - 7 Выпуск 4

ФОРМАТ	ЗОНА	ПРЗ	ОБОЗНАЧЕНИЕ	НАИМЕНОВАНИЕ	КОЛ. НА ИСПОЛН. А14Б 567 000-							ПРИМЕЧАНИЕ	
					-	01	02	03	04	05	06		07
				<u>ДОКУМЕНТАЦИЯ</u>									
А3			А14Б 567. 000 СБ	СБОРОЧНЫЙ ЧЕРТЕЖ	X	X	X	X	X	X	X		
				<u>СБОРОЧНЫЕ ЕДИНИЦЫ</u>									
А4	1		А14Б 567. 010	ОПОРА	1								
			-01	ОПОРА		1							
			-02	ОПОРА			1						
			-03	ОПОРА				1					
			-04	ОПОРА					1				
			-05	ОПОРА						1			
			-06	ОПОРА							1		
			-07	ОПОРА								1	

ИНВ. № ПОДА	ПОДП. И ДАТА	ВЗАМ. ИНВ. №	ИНВ. № ДУБЛ.	ПОДП. И ДАТА	А14Б 567. 000								
РАЗРАБ.	ВЕЛЯВСКАЯ	ПРОВ.	КРУПНИК	РИС. ГРУП.	КРУПНИК	И КОНТР.	ЛЕЙТЕС	УТВ.	СПИВАК	ОПОРА ПОДВИЖНАЯ	ЛИСТ И	ЛИСТ 1	ЛИСТОВ 2
										САНТЕХНИПРОЕКТ			

КОПИРОВАЛ

ФОРМАТ А4

ИНВ. № ПОДА	ПОДП. И ДАТА	ВЗАМ. ИНВ. №	ИНВ. № ДУБЛ.	ПОДП. И ДАТА
-------------	--------------	--------------	--------------	--------------

ФОРМАТ	ЗОНА	ПРЗ	ОБОЗНАЧЕНИЕ	НАИМЕНОВАНИЕ	КОЛ. НА ИСПОЛН. А14Б 567. 000-							ПРИМЕЧАНИЕ	
					-	01	02	03	04	05	06		07
				<u>ДЕТАЛИ</u>									
А3	2		А14Б 567. 001	ПОПЕРЕЧНИНА	1	1							
			-01	ПОПЕРЕЧНИНА			1	1					
			-02	ПОПЕРЕЧНИНА					1	1			
			-03	ПОПЕРЕЧНИНА							1	1	

ИНВ. № ПОДА	ПОДП. И ДАТА	ВЗАМ. ИНВ. №	ИНВ. № ДУБЛ.	ПОДП. И ДАТА	А14Б 567. 000			ЛИСТ 2
-------------	--------------	--------------	--------------	--------------	---------------	--	--	-----------

КОПИРОВАЛ

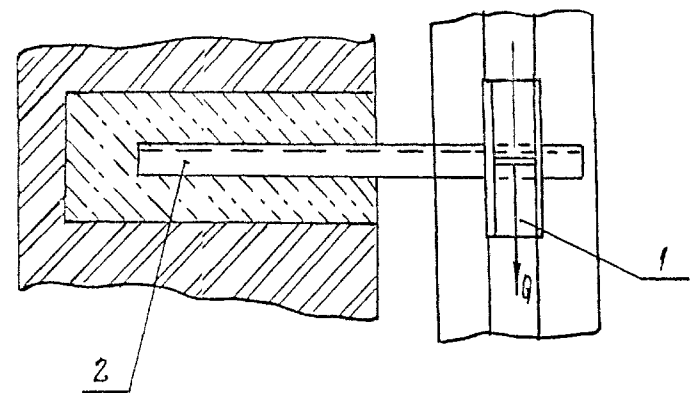
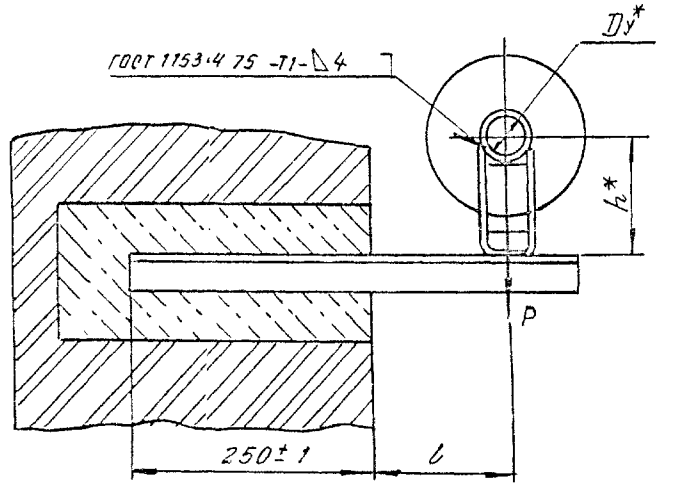
ФОРМАТ А4

01 50-90252

А 146 567.000 СБ

выпуск 4

серия 5.900 -7



Обозначение	Условный проход, D _y [*] , мм	Допускаемые нагрузки, кгс		Размеры, мм		Масса, кг
		Вертикал.	Горизонт.	l	h [*]	
A 146 567.000		P	Q			
-01	50	51	15	150 ± 1	129	2,23
-02	65	78	23	160 ± 1	138	3,00
-03					188	3,40
-04					145	3,03
-05	80	107	32	185 ± 1	195	3,47
-06	100	157	47	195 ± 1	154	4,70
-07					204	5,20

* Размеры для справок

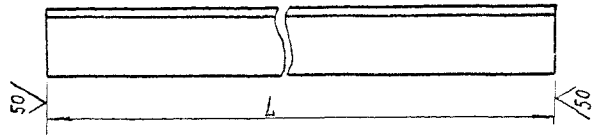
ИНВ. АС-1002 ПОС.П. ПАЛТА 103301 МИН. № 1186/12008 ПОДП. И. ВАРТА

А 146 567.000 СБ					
ИЗМ.	Лист	№ док.ум.	Подп.	Дата	
РАЗРАБ.	БЕЛЯВСКАЯ	СВ			
ПРОВ.	КРУПНИК	Юр			
НАЧ. ГР.	КРУПНИК	Юр			
П. ИСП.					
И. КОНТ.	ЛЕЙТЕС	Юр			
УТВЕР.	СПИВАК	Юр			
ОПОРА ПОДВЛННАЯ				Лит.	МАССА
				М	СМ-ТАБЛ.
				Лист	Листов 1
				САНТЕХНИКПРОЕКТ	

145567.001

9(✓)

ПРОДОЛЖЕНИЕ



ОБОЗНАЧЕНИЕ	L, мм	МАТЕРИАЛ	МАССА, кг
A145 567.001	460-1,55	Уголок 35x4 ГОСТ 8509-86 Ст. 3 ГОСТ 535-88	1,0
- 01	470-1,55	Уголок 50x4 ГОСТ 8509-86 Ст. 3 ГОСТ 535-88	1,5
- 02	490-1,55	Уголок 50x5 ГОСТ 8509-86 Ст. 3 ГОСТ 535-88	1,84
- 03	525-1,75	Уголок 63x5 ГОСТ 8509-86 Ст. 3 ГОСТ 535-88	2,52
- 04	122-1,0	Уголок 36x4 ГОСТ 8509-86 Ст. 3 ГОСТ 535-88	0,23
- 05	150-1,0	Уголок 50x5 ГОСТ 8509-86 Ст. 3 ГОСТ 535-88	0,56
- 06	225-1,15	Уголок 75x5 ГОСТ 8509-86 Ст. 3 ГОСТ 535-88	1,27
- 07	160-1,0	Уголок 36x4 ГОСТ 8509-86 Ст. 3 ГОСТ 535-88	0,34
- 08	190-1,15	Уголок 50x4 ГОСТ 8509-86 Ст. 3 ГОСТ 535-88	0,41
- 09	210-1,15	Уголок 50x4 ГОСТ 8509-86 Ст. 3 ГОСТ 535-88	0,79
- 10	225-1,15	Уголок 75x5 ГОСТ 8509-86 Ст. 3 ГОСТ 535-88	0,83
- 11	260-1,3	Уголок 50x5 ГОСТ 8509-86 Ст. 3 ГОСТ 535-88	1,51
- 12	200-1,15	Уголок 50x5 ГОСТ 8509-86 Ст. 3 ГОСТ 535-88	0,75

ОБОЗНАЧЕНИЕ	L, мм	МАТЕРИАЛ	МАССА, кг
A145 567.001-13	300-1,3	Уголок 50x5 ГОСТ 8509-86 Ст. 3 ГОСТ 535-88	1,13
- 14	830-2,3	Уголок 63x5 ГОСТ 8509-86 Ст. 3 ГОСТ 535-88	4,0
- 15	870-2,3	Уголок 75x5 ГОСТ 8509-86 Ст. 3 ГОСТ 535-88	5,04
- 16	135-1,0	Уголок 45x4 ГОСТ 8509-86 Ст. 3 ГОСТ 535-88	0,36
- 17	189-1,15	Уголок 63x5 ГОСТ 8509-86 Ст. 3 ГОСТ 535-88	0,91
- 18	300-1,3	Уголок 45x4 ГОСТ 8509-86 Ст. 3 ГОСТ 535-88	0,82
- 19	350-1,4	Уголок 50x5 ГОСТ 8509-86 Ст. 3 ГОСТ 535-88	1,3
- 20	385-1,4	Уголок 63x5 ГОСТ 8509-86 Ст. 3 ГОСТ 535-88	1,85
- 21	250-1,15	Уголок 50x5 ГОСТ 8509-86 Ст. 3 ГОСТ 535-88	0,94
- 22	350-1,4	Уголок 63x5 ГОСТ 8509-86 Ст. 3 ГОСТ 535-88	1,31
- 23	100-0,87	Уголок 25x3 ГОСТ 8509-86 Ст. 3 ГОСТ 535-88	0,7

выпуск 4

Серия 5.900-7

ИНВ. № ПОДА ПОДА И ДАТА ВЗАМ. ИЛИ № ИЛИ № АУБА ПОДА И ДАТА

A145. 567.001					
ИЗМ	ЛИСТ	№ ДОКУМ	ПОДА	ДАТА	
РАЗРАБ	БЕЛАЗСКАЯ				
ПРОВ	КРУПНИК				
НАЧ ГР	КРУПНИК				
Н КОНТР	ЛЕЙТЕС				
УТВ	СПИВАК				
ПОПЕРЕЧИНА				ЛИТ	МАСШТАБ
				И	С/И ТАБЛ.
				ЛИСТ	ЛИСТОВ 1
САНТЕХНИПРОЕКТ					

ИНВ. № ПОДЛ.	ПОДП. И ДАТА	ВЗЯМ ИНВ. №	ИНВ. № ДУБЛ.	ПОДП. И ДАТА
--------------	--------------	-------------	--------------	--------------

СЕРИЯ 5.900. -7

выпуск 4

ФОРМАТ	ЗОНА	ПОЗ.	ОБОЗНАЧЕНИЕ	НАИМЕНОВАНИЕ	КОЛ. НА ИСПОЛН. А14Б 567.010-									ПРИМЕЧАНИЕ		
					-	01	02	03	04	05	06	07	08		09	
				<u>ДОКУМЕНТАЦИЯ</u>												
А3			А14Б 567.010 СБ	СБОРОЧНЫЙ ЧЕРТЕЖ	X	X	X	X	X	X	X	X	X	X	X	X
				<u>ДЕТАЛИ</u>												
А3	1		А14Б 567.003	КОРПУС	1											
			-01	КОРПУС		1										
			-02	КОРПУС			1		1							
			-03	КОРПУС				1		1						
			-04	КОРПУС							1					
			-05	КОРПУС								1				
			-06	КОРПУС									1			
			-07	КОРПУС										1		

Исполнения 10...15 - см. лист 3

ИЗМ. ЛИСТ	№ ДОКУМ.	ПОДП.	ДАТА
РАЗРАБ.	БЕЛЯВСКАЯ		
ПРОВ.	КРУПНИК	ВР	
РК. ГРУП.	КРУПНИК	ВР	
Н. КОНТР.	ЛЕЙТЕС	Л	
УТВ.	СПИВАК	С	

А14Б 567.010

ОПОРА

ЛИСТ	ЛИСТ	ЛИСТОВ
1	1	3

САНТЕХНИПРОЕКТ

КОПИРОВАЛ

ФОРМАТ А4

ИНВ. № ПОДЛ.	ПОДП. И ДАТА	ВЗЯМ ИНВ. №	ИНВ. № ДУБЛ.	ПОДП. И ДАТА
--------------	--------------	-------------	--------------	--------------

ФОРМАТ	ЗОНА	ПОЗ.	ОБОЗНАЧЕНИЕ	НАИМЕНОВАНИЕ	КОЛ. НА ИСПОЛН. А14Б 567.010-									ПРИМЕЧАНИЕ		
					-	01	02	03	04	05	06	07	08		09	
А4	2		А14Б 567.004	РЕБРО	1		1		1							
			-01	РЕБРО		1		1		1						
			-02	РЕБРО							1		1			
			-03	РЕБРО								1		1		

ИЗМ. ЛИСТ	№ ДОКУМ.	ПОДП.	ДАТА
-----------	----------	-------	------

А14Б 567.010

ЛИСТ 2

КОПИРОВАЛ

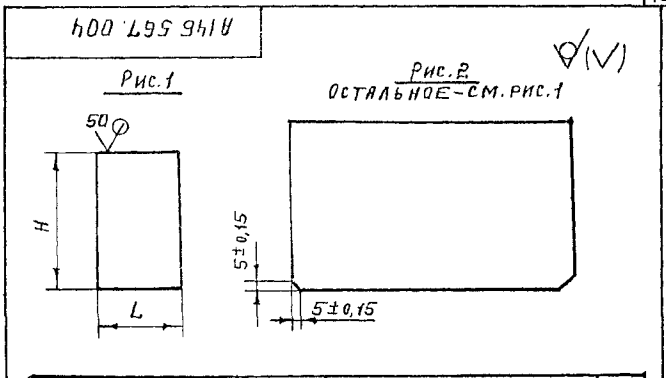
ФОРМАТ А4

25.7.06-05 13

ИНВ.№ ПОД.	ПОД. П. И ДАТА	ВЗЯТЫЙ ИЛИ № ИНВ.	ПОД. П. И ДАТА	ОБОЗНАЧЕНИЕ	НАИМЕНОВАНИЕ	КОЛ. НА ИСПОЛН. ЛИСТОВ					ПРИМЕЧАНИЕ	
						10	11	12	13	14		15
					ДОКУМЕНТАЦИЯ							
А3		А146 567.010 СБ			БОРЮЧНЫЙ ЧЕРТЕЖ	×	×	×	×	×		
					ДЕТАЛИ							
А3	1	А146 567.003 - 08		КОРПУС	КОРПУС	1						
		- 09		КОРПУС	КОРПУС	1						
		- 10		КОРПУС	КОРПУС	1						
		- 11		КОРПУС	КОРПУС	1						
		- 12		КОРПУС	КОРПУС	1						
		- 13		КОРПУС	КОРПУС	1						
А4	2	А146 567.004 - 04		РЕБРО	РЕБРО	1						
		- 05		РЕБРО	РЕБРО	1						
		- 06		РЕБРО	РЕБРО	1						
		- 07		РЕБРО	РЕБРО	1						

Лист 3
А146 567.010
ФОРМАТ А4

ИНВ.№ ПОД. П. И ДАТА
ВЗЯТЫЙ ИЛИ № ИНВ.
ПОД. П. И ДАТА



ОБОЗНАЧЕНИЕ	Рис.	РАЗМЕРЫ, ММ.		МАТЕРИАЛ	МАССА КГ.
		L	H		
А146 567.004	1	49	80	Лист 3 ГОСТ 19903-74 ОК 3608 ГОСТ 16523-89	0,09
-01			130		0,15
-02		94	80		0,18
-03			130		0,29
-04		92	80		0,23
-05	2	182	130	Лист 4 ГОСТ 19903-74 СТ.3 ГОСТ 14637-89	0,37
-06			96		0,54
-07			146		0,83

НЕУКАЗАННЫЕ ПРЕДЕЛЬНЫЕ ОТКЛОНЕНИЯ РАЗМЕРОВ А14.

А146 567.004				Лист	Масса
ИЛИ Лист	№ ДОКУМ.	ПОД. П.	Дата	И	СМ. ТАБЛ.
РАЗРАБ.	БЕЛЯВСКАЯ	В.В.	2002	ИЛИ Листов	1
ПРОВ.	КРЫЛНИК	В.В.		САНТЕХНИИПРОЕКТ	
ИЗЧ. ГР.	КРЫЛНИК	В.В.			
ТАС ПЕД.					
И. КОНТ.	ЛЕНГЕС	В.В.			
УТВ.	СПИВАК	В.В.			

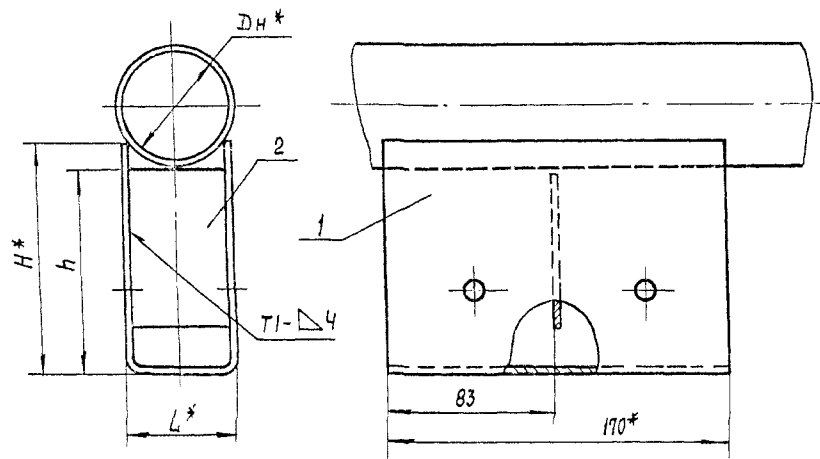
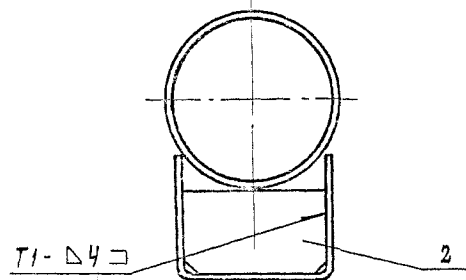


Рис. 1

Рис. 2

Остальное - см. рис. 1



Обозначение	Рис.	Размеры, мм				Масса, кг
		Дн*	L*	H*	h	
А14Б567 010	1	60	55	115	100	1,20
-01				165	150	1,66
-02				110	100	1,16
-03		160		150	1,63	
-04		89		110	100	1,16
-05		160		150	1,63	
-06		108	100	130	100	1,59
-07				180	150	2,10
-08				120	100	1,51
-09		133	100	170	150	2,02
-10				115	100	1,94
-11				159	165	150
-12		219	190	150	100	3,10
-13				200	150	3,92
-14				138	100	2,97
-15	273	188	150	3,79		

1.* Размеры для справок.

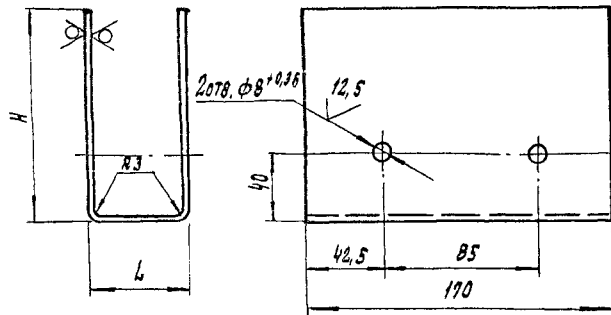
2. $\pm \frac{t_2}{2}$

3. Сварные швы по ГОСТ 5264-80

				А14Б 567.010 СБ			
ИЗМ ЛИСТ	№ ДОКУМ.	ПОДП.	ДАТА	ОПОРА	ЛИСТ	МЕТРА	МАШТАБ
РАЗРАБ	БЕЛЯВСКАЯ	СМ			И	С.И.	ТАБЛ.
ПРОВ.	КРУПНИК				ЛИСТ ЛИСТОВ I		
НАЧ ГР.	КРУПНИК				САНТЕХНИПРОЕКТ		
ГЛ. СПЕЦ							
И КОНТР.	ЛЕМТЕС						
УТВ.	СПИВАК						

А 14 Б 567. 003

50/11



ОБОЗНАЧЕНИЕ	РАЗМЕРЫ, мм		МАТЕРИАЛ	МАССА, кг	
	L	H			
А 14 Б 567. 003		115	Лист 3 ГОСТ 19903-74 ДК 36.08 ГОСТ 16523-89	1,11	
- 01	55	165		1,51	
- 02		110		1,07	
- 03		160		1,48	
- 04		130		1,41	
- 05		180		1,81	
- 06	100	120		1,33	
- 07		170		1,73	
- 08		115		1,07	
- 09		165		2,24	
- 10		150		Лист 4 ГОСТ 19903-74 Ст.3 ГОСТ 14637-89	2,56
- 11	190	200			3,09
- 12		138			2,43
- 13		188	2,96		

НЕУКАЗАННЫЕ ПРЕДЕЛЬНЫЕ ОТКЛОНЕНИЯ РАЗМЕРОВ: h 14; ± $\frac{t_2}{2}$

ИЗМ. № 001А ПОСЛ. И. ВР-78 ВЗАМ. КОЭ. №4 УИВ. №001А. ПОСЛ. И. ВР-78

А 14 Б 567. 003			
ИЗМ. ЛИСТ	ИЗМ. ДОКУМ.	ПОДП.	ДАТА
РАЗРАБ.	БЕЛЫНСКАЯ	ВР-78	
ПРОВ.	КОУЛНИК	ВР-78	
НАЧ. ГА.	КОУЛНИК	ВР-78	
И. КОМП.	ЛЕИТЕС	ВР-78	
УТВ.	СПИВАК	ВР-78	
КОРПУС		И	МАССА СМ.
СМ. ТАБЛ.		Лист	МАШТАБ ТАБЛ.
		САНТЕХНИПРОЕКТ	

ИНВ. № ДОКА	ПОДП. И ДАТА	ВЗАМ. ИНВ. №	ИНВ. № ДОКА	ПОДП. И ДАТА
-------------	--------------	--------------	-------------	--------------

СЕРИЯ 5.900. -7

ВЫПУСК 4

ФОРМАТ	ЗОНА	ПЛОЗ.	ОБОЗНАЧЕНИЕ	НАИМЕНОВАНИЕ	КОЛ. НА ИСПОЛН. А14Б 568. 000 -					ПРИМЕЧАНИЕ
					-	01	02	03	04	
				ДОКУМЕНТАЦИЯ						
А3			А14Б 568. 000 СБ	СБОРОЧНЫЙ ЧЕРТЕЖ						
				СБОРОЧНЫЙ ЧЕРТЕЖ						
А4	1		А14Б 568. 010	КРОНШТЕЙН	1					
			-01	КРОНШТЕЙН		1				
			-02	КРОНШТЕЙН			1			
			-03	КРОНШТЕЙН				1		
			-04	КРОНШТЕЙН					1	
				БЕТАЛИ						
А4	2		А14Б 566. 001	ХОМУТ	1					

ИЗМ.	ЛИСТ	№ ДОКУМ.	ПОДП.	ДАТА
ВЗРАБ.	БЕЛОРСКАЯ	ВТМ		
ПРОБ.	КРИПНИК	ВРД		
РАУПРТО	КРИПНИК	ВРД		
А. КОСТР.	ЛЕНТЭС	В		
УТВ.	СПИВАК			

А14Б 568. 000

ОПОРА
ПОДВИЖНАЯ

ЛИТ	ЛИСТ	ЛИСТОВ
И	1	2

САНТЕХНИИПРОЕКТ

ИНВ. № ДОКА	ПОДП. И ДАТА	ВЗАМ. ИНВ. №	ИНВ. № ДОКА	ПОДП. И ДАТА
-------------	--------------	--------------	-------------	--------------

ФОРМАТ	ЗОНА	ПЛОЗ.	ОБОЗНАЧЕНИЕ	НАИМЕНОВАНИЕ	КОЛ. НА ИСПОЛН. А14Б 568. 000 -					ПРИМЕЧАНИЕ
					-	01	02	03	04	
А4	2		А14Б 566. 001 - 01	ХОМУТ	1					
			-02	ХОМУТ		1				
			-03	ХОМУТ				1		
			-04	ХОМУТ					1	
А4	3		А14Б 566. 002	ПОДУШКА	1					
			-01	ПОДУШКА		1				
			-02	ПОДУШКА			1			
			-03	ПОДУШКА				1		
			-04	ПОДУШКА					1	
				СТАНДАРТНЫЕ ИЗВЕЛИЯ						
				ГРАНКИ ПОСТ 5915-70						
	4			М10 - БН 5	4					
				М12 - БН 5		4	4	4		
				М16 - БН 5					4	

ИЗМ.	ЛИСТ	№ ДОКУМ.	ПОДП.	ДАТА
------	------	----------	-------	------

А14Б 568. 000

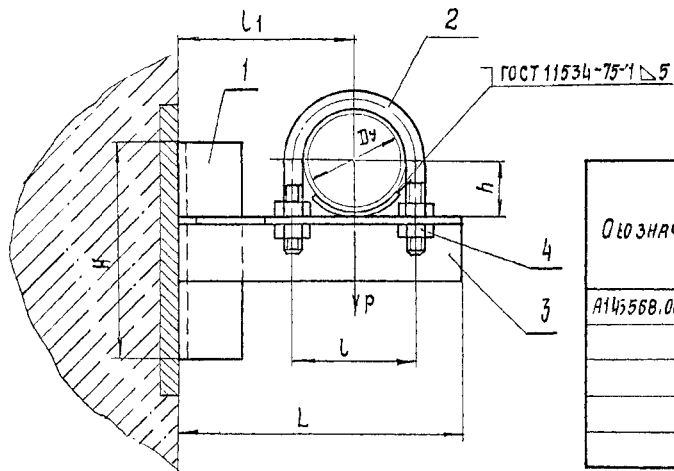
ЛИСТ
2

КОПИРОВАЛ

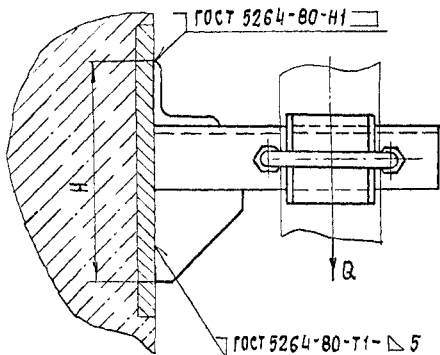
ФОРМАТ А4

25.2.06 - 05.17

А14Б 568.000СБ



ОБОЗНАЧЕНИЕ	Условный проход DУ, мм	ДОПУСКАЕМЫЕ НАГРУЗКИ, КГС		РАЗМЕРЫ, мм						МАССА, КГ
				РАЗМЕРЫ, мм						
		ВЕРТИКАЛЬН	ГОРИЗОНТАЛЬН	L	L	L1	H	H		
А14Б568.000	50	40	12	160	70	100	122	32	0,94	
- 01	65	56	17	190	90	120		41	1,13	
- 02	80	72	22	210	106	130	150	48	1,92	
- 03	100	120	36	225	122	140		57	2,04	
- 04	125	175	52	260	150	155	225	70	4,1	



РАЗМЕРЫ ДЛЯ СПРАВОК

А14Б 568.000СБ				АНТ.		М.МЕСЯ ИЛИ ШТАБ	
ИЗМ. ЛИСТ	№ ДОКУМ.	ПОДП.	ДРГО	И	С.М.	ТАБЛ.	—
РАЗРАБ.	БЕЛЫВСКАЯ	<i>[Signature]</i>		ОПОРЫ ПОДВИЖНАЯ			
ПРОБ.	КРУПНИК	<i>[Signature]</i>		АНТ			
НАЧ. ГР.	КРУПНИК	<i>[Signature]</i>		ЛИСТОВ 1			
ГЛА СПЕЦ.				САНТЕХНИПРОЕКТ			
И. КОНТР.	ЛЕЙТЕС	<i>[Signature]</i>					
УТВ.	СПИВЯК	<i>[Signature]</i>					

СЕРИЯ 3.500. 1 ВЫПУСК 4

Изм. № подл.	Подл. и дата	Взам. изв. № инв. № докум.	Подл. и дата	Обозначение		Наименование		Ком. на исполн.		Примечание
				А 145.568.001	А 145.568.001	Кронштейн	Кронштейн	01	02	
03				А 145.568.010СБ		Сборочный чертеж				
04	1	А 145.567.001	- 04	А 145.567.001	- 04	Детали				
			- 05		- 05	Поперечина	1	1		
			- 06		- 06	Поперечина				
	2		- 07		- 07	Поперечина	1	1		
			- 08		- 08	Поперечина				
			- 09		- 09	Поперечина	1	1		
			- 10		- 10	Поперечина				
			- 11		- 11	Косынка	1	1		
04	3	А 145.568.001	- 01		- 01	Косынка	1	1		

Изм. лист		№ докум.		Подл.		Дата	
Разраб.		Белявская		ВЗ			
Проб.		Крупник		ВЗ			
Нач. гр.		Крупник		ВЗ			
Н. контр.		Лентес		ВЗ			
УТВ.		Сливак		ВЗ			

А 145.568.010

Кронштейн

Лист	Лист	Листов
И		1

САНТЕХНИПРОЕКТ

КОПИРСВАЛ 12.5/11

Изм. лист	№ докум.	Подл.	Дата
Разраб.	Белявская	ВЗ	
Нач. гр.	Крупник	ВЗ	
Н. контр.	Лентес	ВЗ	
УТВ.	Сливак	ВЗ	

КОМУТ

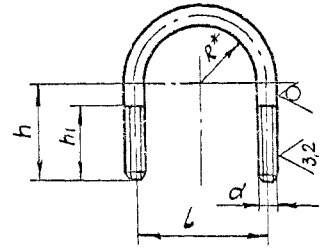
СМ. ТАБЛ

Лист	Листов	Масса	Масштаб
И		СМ ТАБЛ.	-
Лист		Листов	
		1	

САНТЕХНИПРОЕКТ

Обозначение	Размеры, мм					Материал	Масса, кг
	L	h	h ₁	R*	α		
А145.566.001	70	50	40	29	M10-6g	Круг 10 ГОСТ 2590-88 Ст.3 ГОСТ 535-88	0,097
-01	90	65		38			0,170
-02	106	70	50	45	M12-6g	Круг 12 ГОСТ 2590-88 Ст.3 ГОСТ 535-88	0,190
-03	122	95		54			0,230
-04	150	100	55	67	M16-6g	Круг 16 ГОСТ 2590-88 Ст.3 ГОСТ 535-88	0,410
-05	180	110		80			0,480
-06	242	150	75	110	M20-6g	Круг 20 ГОСТ 2590-88 Ст.3 ГОСТ 535-88	1,130
-07	298	175		157			1,270

1* Размер для справок
2. h14; ± $\frac{t_2}{2}$



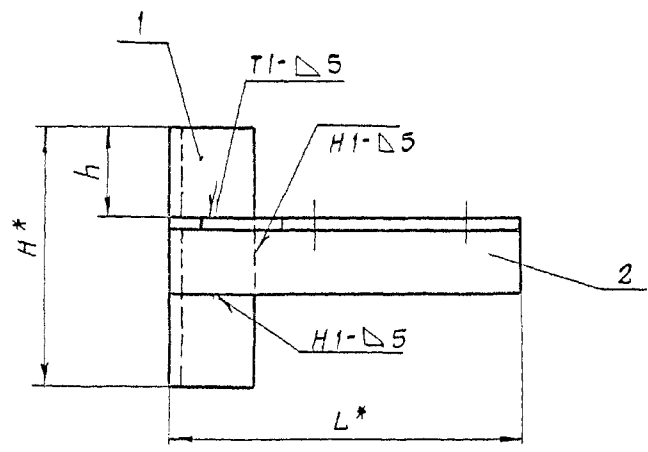
А 145.566.001

12,5/11

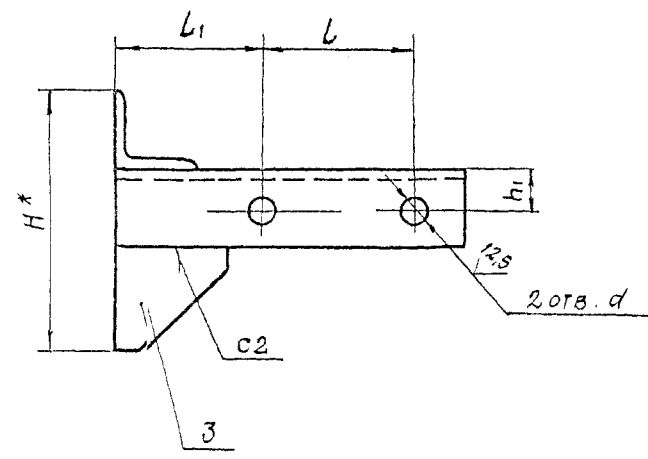
А 145.566.001

А145 568.010СБ

СЕРИЯ 5.900. -7 ВЫПУСК 4



ОБОЗНАЧЕНИЕ	РАЗМЕРЫ, ММ							МАССА, КГ
	L*	L	L ₁	H*	h	h ₁	d	
А145 568.010	160	70	65	122	43	20	12	0,6
- 01	190	90	75					0,7
- 02	210	106	77	150	50	30	14	1,4
- 03	225	122	79					1,5
- 04	260	150	80	225	75	45	18	2,9



- 1.* РАЗМЕРЫ ДЛЯ СПРАВОК.
2. H14; $\pm \frac{t2}{2}$
3. СВАРНЫЕ ШВЫ ПО ГОСТ 5264-80.

ИЗМ. № ПОДАТ. ПОДАТ. И ДАТА. ВЗН. ИМЕ. №. ИЛИ №. СМ. ПОДАТ. И ДАТА.

А145 568.010СБ						ЛИТ.	МАССА	МАСШТАБ
ИЗМ.	ЛИСТ	№ ДОКУМ.	ПОДП.	ДАТА	КРОШТЕЙН	И	СМ. ТАБЛ.	—
РАЗРАБ.	БЕЛЮСКОЯ	САМ				ЛИСТ	ЛИСТОВ	
ПРОВ.	КРУПНИК	САМ				САНТЕХНИИПРОЕКТ		
НАЧ. ГР.	КРУПНИК	САМ						
ГЛА СПЕЦ.								
И. КОМП.	ЛЕНТЕС							
УТВ.	СЛИВАК							

ФОРМАТ	КОЛ. ЛИСТОВ	ПОЗ.	ОБОЗНАЧЕНИЕ	НАИМЕНОВАНИЕ	КОЛ НА ИСПОЛН. А14Б 569 000-				ПРИМЕЧАНИЕ
					-	01	02	03	
				<u>ДОКУМЕНТАЦИЯ</u>					
43			А 14Б 569.000 СБ	СБОРОЧНЫЙ ЧЕРТЕЖ	X	X	X	X	
				<u>СБОРОЧНЫЕ ЕДИНИЦЫ</u>					
44	1		А 14Б 569.010	КРОНШТЕЙН	1				
			-01	КРОНШТЕЙН		1			
			-02	КРОНШТЕЙН			1		
			-03	КРОНШТЕЙН				1	
				<u>ДЕТАЛИ</u>					
44	2		А 14Б 566.001-04	ХОМУТ	1				
			-05	ХОМУТ		1			

ИЗМ.	ЛИСТ	№ ДОКУМ.	ПОАП	ДАТА
		БЕЛЯВСКАЯ		
		ПРОВ. КРУПНИК		
		УЖ.ГРУП. КРУПНИК		
		Н.КОНТР. АЕНТЕС		
		УТВ. СПНБАВ		

А 14Б 569 000

ОПОРА
ПОДВИЖНАЯ

ЛИСТ	ЛИСТ	ЛИСТОВ
И	1	2

САНТЕХНИИПРОЕКТ

ФОРМАТ	КОЛ. ЛИСТОВ	ПОЗ.	ОБОЗНАЧЕНИЕ	НАИМЕНОВАНИЕ	КОЛ НА ИСПОЛН. А14Б 569.000-				ПРИМЕЧАНИЕ
					-	01	02	03	
44	2		А 14Б 566 001-06	ХОМУТ		1			
			-07	ХОМУТ			1		
44	3		А 14Б 566 002-04	ПОДУШКА	1				
			-05	ПОДУШКА		1			
			-06	ПОДУШКА			1		
			-07	ПОДУШКА				1	
				<u>СТАНДАРТНЫЕ ИЗДЕЛИЯ</u>					
	4			ГАЙКИ ГОСТ 5915-70					
				М16-6Н.5	4	4			
				М20-6Н.4			4	4	
				ШАНБЫ ГОСТ 10306-78					
	5			16.04	2	2			
				20.04			2	2	

А 14Б 569.000

Лист
2

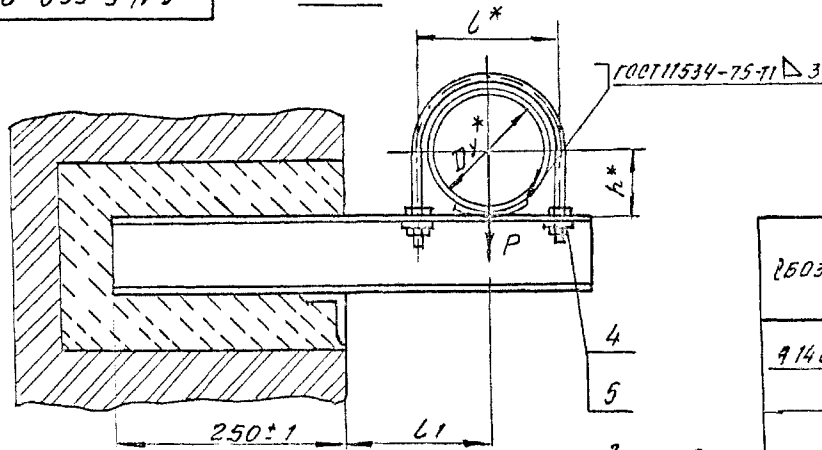
ИЗМ.	ЛИСТ	№ ДОКУМ.	ПОАП	ДАТА

25.06-05 21

20

А 146 569 000 СБ

Рис. 1



Обозначение	Рис	Условный проход D _у , мм	Допускаемые нагрузки, кгс		Размеры, мм			Масса, кг
			Вертикал P	Горизонт Q	L*	L1	h*	
А 146 569 000	1	125	175	52	150	155±1	70	5,40
-01		150	256	80	180	170±1	83	5,70
-02	2	200	590	177	242	200±1	113	9,03
-03		250	840	252	298	240±1	140	15,60

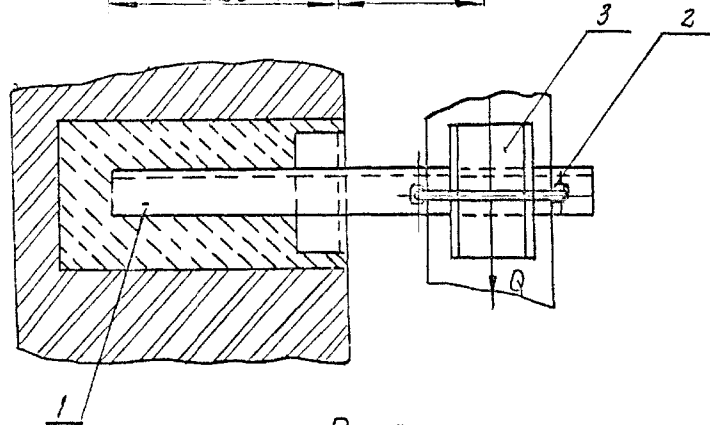
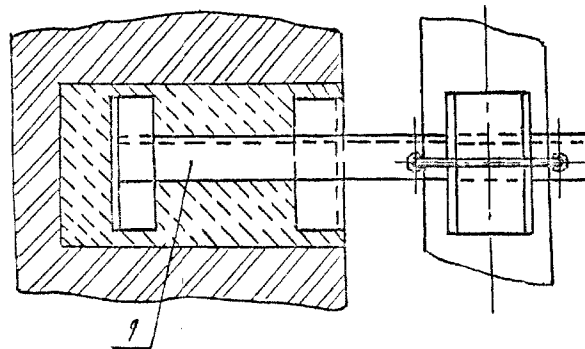


Рис. 2

Детальное-см-рис. 1



* Размеры для справок

выпуск 4

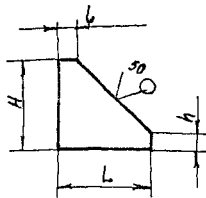
Серия 5.900 -7

ИВБ НИИОСА, ПОДПИСЬ И ДАТА
ИВБ НИИОСА, ПОДПИСЬ И ДАТА
ИВБ НИИОСА, ПОДПИСЬ И ДАТА
ИВБ НИИОСА, ПОДПИСЬ И ДАТА

				А 146 569 000 СБ			
ИЗМ. Лист	№ докум	Подп.	Дата	ОПОР ПОДВИЖНАЯ	Лист	М.Т.С.А	Масштаб
РАЗРАБ.	БЕЛЯВСКАЯ	СВ			С.М.	ТАБЛ.	—
ПРОВЕР.	КРУПНИК	СВ		Лист	Листов 1		
ИЗЧ. СР.	КРУПНИК	СВ		САНТЕХНИПРОЕКТ			
П.О.С.Е.И.							
И.КОНТР.	ЛЕЙТЕО	СВ					
УТВ.	СЛ.Т.В.А.К.						

100 529 914

✓ (V)



Обозначение	Размеры, мм				Материал	Масса, кг	
	H	h	L	l			
A146 568.001	50	10±0,18	50	10±0,18	Лист 5 ГОСТ 19903-74	0,06	
-01	75		75		Лист Ст.3 ГОСТ 14637-89	0,13	
-02	40		60		Лист 8 ГОСТ 19903-74	0,14	
-03	50		75		Лист Ст.3 ГОСТ 14637-89	0,16	
-04	100		25		Лист 4 ГОСТ 19903-74	0,05	
-05	130		33			0,08	
-06	160		40			0,13	
-07	200		50			0,18	
-08	250		63			0,3	
-09	300		75			Лист 5 ГОСТ 19903-74	0,5
-10	400		100			Лист 8 ГОСТ 19903-74	1,4
-11	500	125	Лист Ст.3 ГОСТ 14637-89	2,1			

Неуказанные предельные отклонения размеров h и l

Лист № 001		Лист № 001	
№ Листа	№ документа	Подпись	Дата
1	А146 568.001	Косынка	
2	См. таблицу	САНТЕХНИПРОЕКТ	

ФОРМАТ А4

№ по ГОСТ	Обозначение	Наименование	Кол-во исполн.	Примечание	Лист		Масса
					№	Листов	
А4	A146 568.010 С6	Документация	1	01 02 03	1	1	
А3	A146 568.001 -05	Сборочный чертёж	1		1	1	
А4	A146 568.001 -05	Детали	1		1	1	
А3	A146 568.001 -05	Поперечная	1		1	1	
А3	A146 568.001 -05	Поперечная	1		1	1	
А3	A146 568.001 -05	Поперечная	1		1	1	
А3	A146 568.001 -05	Поперечная	1		1	1	
А3	A146 568.001 -05	Поперечная	1		1	1	

A146 568.010

Кронштейн

САНТЕХНИПРОЕКТ

А14Б 569 010 СБ

Рис. 1

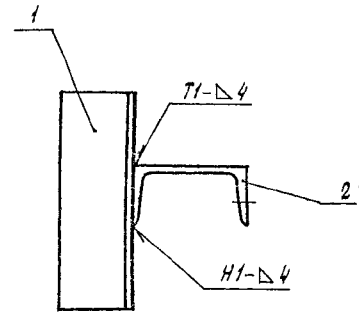
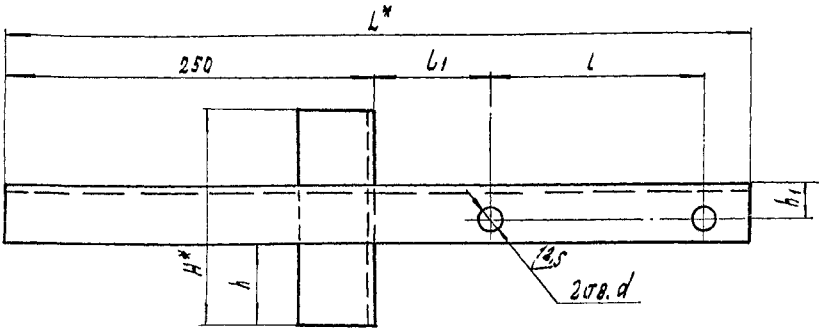
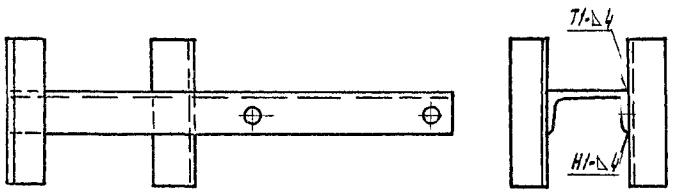


Рис. 2

ОСТАЛЬНОЕ - СМ. РИС. 1



- 1.* РАЗМЕРЫ ДЛЯ СПРАВК.
- 2. H14; ± $\frac{t_2}{2}$.
- 3. СВАРНЫЕ ШВЫ ПО ГОСТ 5264-80.

ОБОЗНАЧЕНИЕ	РИС.	РАЗМЕРЫ, ММ							МАССА, КГ
		L*	l	l ₁	H*	h	h ₁	d	
A14Б 569. 010	1	510	150	80	150	55	25	18	4,2
- 01		540	180						4,4
- 02	2	600	242	79	200	74	30	2,2	9,7
- 03		670	298	91	300	118	35	2,2	11,8

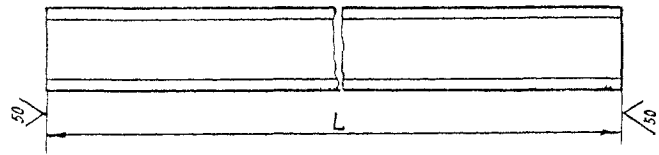
А14Б 569. 010 СБ		ИТ		МАТЕРИАЛ	
ХРОНШТЕЙН		И	СМ.	Т-ВА.	
		ЛИСТ		ЛИСТОВ /	
		САНТЕХНИПРОЕКТ			

СЕРИЯ 5.900 - 7 ВЫПУСК 4

ИЗВ. ПЕРВОЙ ПЕР. И ДАТА ВВЕДЕНИЯ В СЛУЖ. ПОЯС. ЧАСТЬ

✓(M)

100695 974A



Продолжение

ОБОЗНАЧЕНИЕ	L, мм	МАТЕРИАЛ	МАССА, кг
A145 569 001-21	860-2,3	ШВЕЛЛЕР 12 ГОСТ 8240-89 Ст 3 ГОСТ 535-88	9,2
-22	1090-2,6	ШВЕЛЛЕР 18 ГОСТ 8240-89 Ст 3 ГОСТ 535-88	17,9
-23	810-2,3	ШВЕЛЛЕР 8 ГОСТ 8240-89 Ст 3 ГОСТ 535-88	5,7
-24	895-2,3	ШВЕЛЛЕР 12 ГОСТ 8240-89 Ст 3 ГОСТ 535-88	9,3
-25	915-2,3	ШВЕЛЛЕР 14 ГОСТ 8240-89 Ст 3 ГОСТ 535-88	11,3
-26	985-2,3	ШВЕЛЛЕР 18a ГОСТ 8240-89 Ст 3 ГОСТ 535-88	17,3
-27	985-2,3	ШВЕЛЛЕР 12 ГОСТ 8240-89 Ст 3 ГОСТ 535-88	10,3
-28	930-2,3	ШВЕЛЛЕР 14a ГОСТ 8240-89 Ст 3 ГОСТ 535-88	12,4
-29	1140-2,6	ШВЕЛЛЕР 22a ГОСТ 8240-89 Ст 3 ГОСТ 535-88	27,4
-30	910-2,3	ШВЕЛЛЕР 14 ГОСТ 8240-89 Ст 3 ГОСТ 535-88	11,2
-31	940-2,3	ШВЕЛЛЕР 18a ГОСТ 8240-89 Ст 3 ГОСТ 535-88	14,3
-32	685-2,0	ШВЕЛЛЕР 8 ГОСТ 8240-89 Ст 3 ГОСТ 535-88	4,9
-33	765-2,0	ШВЕЛЛЕР 8 ГОСТ 8240-89 Ст 3 ГОСТ 535-88	5,4
-34	810-2,3	ШВЕЛЛЕР 8 ГОСТ 8240-89 Ст 3 ГОСТ 535-88	5,7
-35	870-2,3	ШВЕЛЛЕР 12 ГОСТ 8240-89 Ст 3 ГОСТ 535-88	11,0
-36	440-1,95	ШВЕЛЛЕР 8 ГОСТ 8240-89 Ст 3 ГОСТ 535-88	3,1
-37	510-1,75	ШВЕЛЛЕР 8 ГОСТ 8240-89 Ст 3 ГОСТ 535-88	3,8
-38	560-1,75	ШВЕЛЛЕР 8 ГОСТ 8240-89 Ст 3 ГОСТ 535-88	3,9

выпуск 4

7 - 5.900

ИЗВ. № ПОЛ. ПОСЛ. И ДАТА
ВЕЩ. № ИЛИ № ДУБЛ.
ПОСЛ. И ДАТА

ОБОЗНАЧЕНИЕ	L, мм	МАТЕРИАЛ	МАССА, кг
A145 569 001	510-1,75	ШВЕЛЛЕР 8 ГОСТ 8240-89	3,6
-01	540-1,75	ШВЕЛЛЕР Ст 3 ГОСТ 535-88	3,8
-02	800-1,75	ШВЕЛЛЕР 12 ГОСТ 8240-89 Ст 3 ГОСТ 535-88	6,2
-03	670-2,0	ШВЕЛЛЕР 16 ГОСТ 8240-89 Ст 3 ГОСТ 535-88	9,5
-04	540-1,75	ШВЕЛЛЕР 8 ГОСТ 8240-89	3,8
-05	550-1,75	ШВЕЛЛЕР Ст 3 ГОСТ 535-88	3,9
-06	625-2,0	ШВЕЛЛЕР 14a ГОСТ 8240-89 Ст 3 ГОСТ 535-88	8,4
-07	945-2,3	ШВЕЛЛЕР 8 ГОСТ 8240-89 Ст 3 ГОСТ 535-88	6,7
-08	1005-2,6	ШВЕЛЛЕР 10 ГОСТ 8240-89 Ст 3 ГОСТ 535-88	8,6
-09	1130-2,6	ШВЕЛЛЕР 14 ГОСТ 8240-89 Ст 3 ГОСТ 535-88	13,6
-10	1205-2,6	ШВЕЛЛЕР 18a ГОСТ 8240-89 Ст 3 ГОСТ 535-88	18,4
-11	675-2,0	ШВЕЛЛЕР 8 ГОСТ 8240-89	4,8
-12	705-2,0	ШВЕЛЛЕР Ст 3 ГОСТ 535-88	5,0
-13	735-2,0	ШВЕЛЛЕР 10 ГОСТ 8240-89 Ст 3 ГОСТ 535-88	6,3
-14	795-2,0	ШВЕЛЛЕР 14 ГОСТ 8240-89 Ст 3 ГОСТ 535-88	8,8
-15	765-2,0	ШВЕЛЛЕР 12 ГОСТ 8240-89 Ст 3 ГОСТ 535-88	7,9
-16	825-2,3	ШВЕЛЛЕР 14a ГОСТ 8240-89 Ст 3 ГОСТ 535-88	10,9
-17	810-2,3	ШВЕЛЛЕР 14 ГОСТ 8240-89 Ст 3 ГОСТ 535-88	10,0
-18	850-2,3	ШВЕЛЛЕР 18a ГОСТ 8240-89 Ст 3 ГОСТ 535-88	13,0
-19	830-2,3	ШВЕЛЛЕР 10 ГОСТ 8240-89 Ст 3 ГОСТ 535-88	7,1
-20	860-2,3	ШВЕЛЛЕР 12 ГОСТ 8240-89 Ст 3 ГОСТ 535-88	8,9

A145 569 001

ИЗМ. №	ИМЕТ	№ ДОК.И	ПОДП.	ДАТА	АНТ	МАССА	ЛАСШТАТ
					И	СМ. ГИ.БЛ.	—
					АНФ	ИСТОП	
					СМ. ТАБЛА.		САИТЕХНИИПРОЕКТ

№№ ПОДА			ПОДПИСЬ И ДАТА		ВЗАМ. №№		№№ ДУБЛ.		ПОДПИСЬ И ДАТА		СЕРИЯ 5.900 -7						ВЫПУСК 4		
ФОРМАТ	ЗОНА	ЛВС	ОБОЗНАЧЕНИЕ	НАИМЕНОВАНИЕ	КОЛ. НА ИСПОЛН. А14Б 570.000-						ПРИМЕЧАНИЕ								
					-	01	02	03	04	05									
					<u>ДОКУМЕНТАЦИЯ</u>														
А3			А 14Б 570.000 СБ	БОРОЧНЫЙ ЧЕРТЕЖ	X	X	X	X	X	X									
				<u>БОРОЧНЫЕ ЕДИНИЦЫ</u>															
А4	1		А 14Б 567.010-08	ОПОРА	1														
			- 09	ОПОРА		1													
			- 10	ОПОРА			1												
			- 11	ОПОРА				1											
			- 12	ОПОРА					1										
			- 13	ОПОРА						1									
А4	2		А 14Б 570.010	КРОНШТЕЙН	1	1													
			- 01	КРОНШТЕЙН			1	1											
			- 02	КРОНШТЕЙН					1	1									

				А14Б 570.000						
ИЖ	ЛНТ	№ ДОКУМ.	ПОДП.	ДАТА	ОПОРА ПАВЛИННАЯ			ЛНТ	ЛНСТ	ЛНСТОВ
РАЗРАБ.	БЕЛЫВСКАЯ	14Б						И		1
ПРОВ.	КРУПНИК	14Б						САНТЕХНИИПРОЕКТ		
УЖ.ГРУП.	КРУПНИК	14Б								
И КОНТР.	ЛЕНТЕС	14Б								
УТВ.	СТИВЯК	14Б								

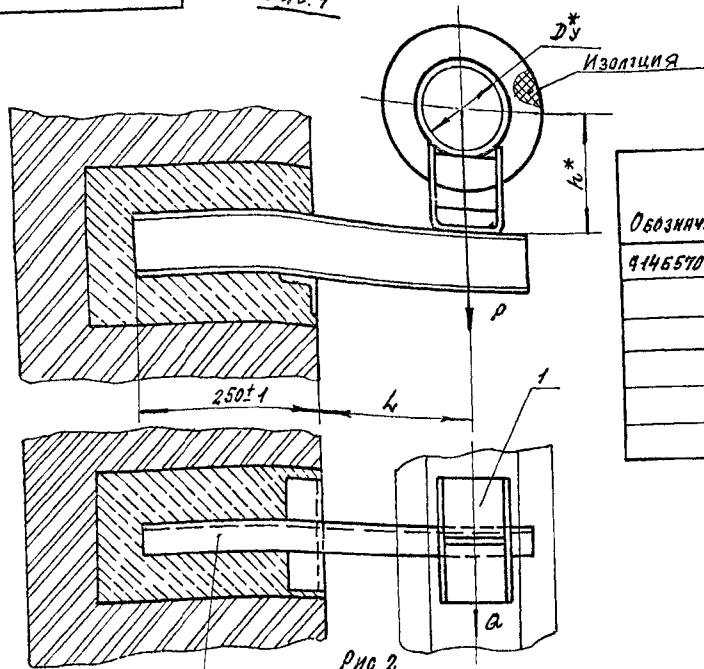
№№ ПОДА			ПОДПИСЬ И ДАТА		ВЗАМ. №№		№№ ДУБЛ.		ПОДПИСЬ И ДАТА		КОПИРОВАЛ						ФОРМАТ А4		
ФОРМАТ	ЗОНА	ЛВС	ОБОЗНАЧЕНИЕ	НАИМЕНОВАНИЕ	КОЛ. НА ИСПОЛН. А14Б 570.010-						ПРИМЕЧАНИЕ								
					-	01	02	03	04	05		06							
					<u>ДОКУМЕНТАЦИЯ</u>														
А3			А 14Б 570.010 СБ	БОРОЧНЫЙ ЧЕРТЕЖ	X	X	X	X	X	X									
				<u>ДЕТАЛИ</u>															
А4	1		А 14Б 567.001-05	ПОПЕРЕЧИНА	1	1		2	2										
			- 13	ПОПЕРЕЧИНА				2			2								
			- 12	ПОПЕРЕЧИНА						2									
А3	2		А 14Б 569.001-04	ПОПЕРЕЧИНА	1														
			- 05	ПОПЕРЕЧИНА		1													
			- 06	ПОПЕРЕЧИНА			1												
			- 07	ПОПЕРЕЧИНА				1											
			- 08	ПОПЕРЕЧИНА					1										
			- 09	ПОПЕРЕЧИНА						1									
			- 10	ПОПЕРЕЧИНА							1								

				А14Б 570.010						
ИЖ	ЛНТ	№ ДОКУМ.	ПОДП.	ДАТА	КРОНШТЕЙН			ЛНТ	ЛНСТ	ЛНСТОВ
РАЗРАБ.	БЕЛЫВСКАЯ	14Б						И		1
ПРОВ.	КРУПНИК	14Б						САНТЕХНИИПРОЕКТ		
УЖ.ГРУП.	КРУПНИК	14Б								
И КОНТР.	ЛЕНТЕС	14Б								
УТВ.	СТИВЯК	14Б								

25206-05 26

А146 570.000 СБ

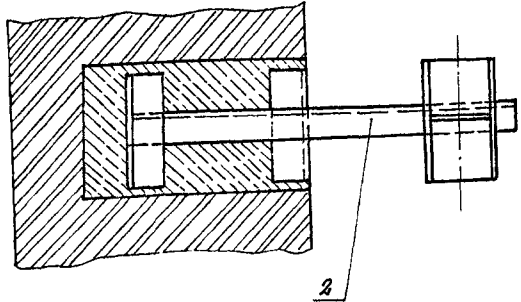
Рис. 1



Обозначение	Рис.	Условный проход D*, мм	Допускаемые нагрузки, кгс		Размеры, мм		Масса, кг
			Вертикаль	Горизонталь	L	h*	
А146570.000		125	220	66	210±1	167	5,90
-01	1					217	6,40
-02		150	325	97	220±1	180	7,30
-03						230	7,95
-04	2	200	860	258	260±1	210	15,10
-05						260	15,90

Рис. 2

Остальное - см. Рис. 1



* Размеры для справок.

Выпуск 4
Серия 5.900 - 7

ИВ. КОЛПАКОВ, А. А. ГАГА
СЗЭМ ИВВ АР ИВВ АР ФАБЛ. РЕЗ. П. И. ДАТА

				А146.570.000 СБ			
ИЗДАНИЕ	№ ДОКУМ.	ПОДП.	ДАТА	ОПОРА ПОДВИЖНАЯ	ЛИСТ	МАСШ.	МАСШТАБ
РАЗРАБ.	БЛАЖЕНКА	И			И	СМ.	ТАБЛ.
ПРОВ.	КРУПНИК				ЛИСТ	ЛИСТОВ 1	
НАЧ. ГР.	КРУПНИК						
ГЛАВН.							
И. КОНТР.	ЛЕЙТЕС	В		САНТЕХНИПРОЕКТ			
УТВ.	БЛАЖЕНКА	И					

А146 570.010 СБ

Рис. 1

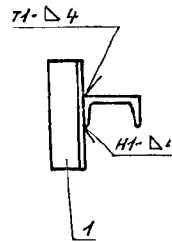
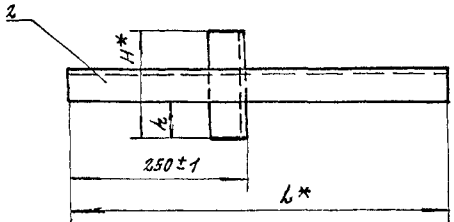
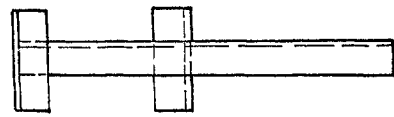


Рис. 2

ОСТАЛЬ НОЕ-СМ. РИО.1



ОБОЗНАЧЕНИЕ	РИС	РАЗМЕРЫ, ММ			МАССА, КГ
		H*	h2	L*	
А146 570 010	1	150	55-1	540	4,36
-01				550	4,43
-02		300	1189-1	635	10,66
-03	2	150	55-1	945	7,02
-04				522-1	1005
-05		200	711-1	1130	15,40
-06		300	1116-1	1205	20,62

1. * РАЗМЕРЫ ДЛЯ СПРАВОК.

2. СВАРНЫЕ ШВЫ ПО ГОСТ 5254-890.

КАТЕГОРИЯ ТЕХНИЧЕСКОГО ЧЕРТЕЖА
ВЕРСИЯ
ВЕСИ ИЛИ МАССА
КОЛИЧЕСТВО
КОДИРОВАНИЕ
И ДРУГАЯ

А146 570.010 СБ				ЛИСТ	МАССА	МАШТАБ
ИЗДАНИЕ	НО ДРУГОЙ	ПОД	ДРУГОЙ	И	СМ ТРАБ.	---
РАЗРАБ.	КОНСТРУКТОР	ПРОВ.	КОНСТРУКТОР			
НАЧ. ГР.	КОНСТРУКТОР			ЛИСТ ЛИСТОВ 1		
И. КОНТР.	ДЕПЕЧАТ			САНТЕХНИПРОЕКТ		
УТВ.	ОТВЕЧАЮЩИЙ			ФОРМАТ А3		

ФОРМАТ ЗОНА	Лист	ОБОЗНАЧЕНИЕ	НАИМЕНОВАНИЕ	КОЛ. НА ИСПОЛН. А14Б 571.000		ПРИМЕЧАНИЕ
				01	02	
			<u>ДОКУМЕНТАЦИЯ</u>			
А3		А14Б 571.000 СБ	СБОРОЧНЫЙ ЧЕРТЕЖ	×	×	×
			<u>ДЕТАЛИ</u>			
А4	1	А14Б 566.001	ХОМУТ	2		
		- 01	ХОМУТ		2	
		- 02	ХОМУТ		2	
А4	2	А14Б 566.002	ПОДУШКА	2		
		- 01	ПОДУШКА		2	
		- 02	ПОДУШКА		2	
А4	3	А14Б 571.001	ПОПЕРЕЧИНА	1		
		- 01	ПОПЕРЕЧИНА		1	
		- 02	ПОПЕРЕЧИНА		1	

ИМЯ ЛИСТ	№ ДРУЖИМ	ПОДАВ.	ДАТА
А14Б 566	РЕДВЕРСКИЙ	А14Б	1970
ПОДАВ.	КРУПНИК	У	
ФУН. СР.	КАУЛИК	У	
И. КОМП.	ЛЕАТЕС	У	
УТВ.	СОМОНС	У	

А14Б 571.000

ОПОРА ПОДШИПНАЯ
ДВУХАДНАЯ

ЛИСТ	ЛИСТ	ЛИСТОВ
1/1	1	2

САНТЕХНИПРОЕКТ

КОПИРОВА:

ФОРМАТ А4

ФОРМАТ ЗОНА	Лист	ОБОЗНАЧЕНИЕ	НАИМЕНОВАНИЕ	КОЛ. НА ИСПОЛН. А14Б 571.000		ПРИМЕЧАНИЕ
				01	02	
			<u>СТАНДАРТНЫЕ ИЗДЕЛИЯ</u>			
			ТАНКИ ГОСТ 5915-70			
	4		М10 - 6Н.5	8		
			М12 - 6Н.5		8	

ИМЯ ЛИСТ	№ ДРУЖИМ	ПОДАВ.	ДАТА
----------	----------	--------	------

А14Б 571.000

ЛИСТ 2

КОПИРОВА:

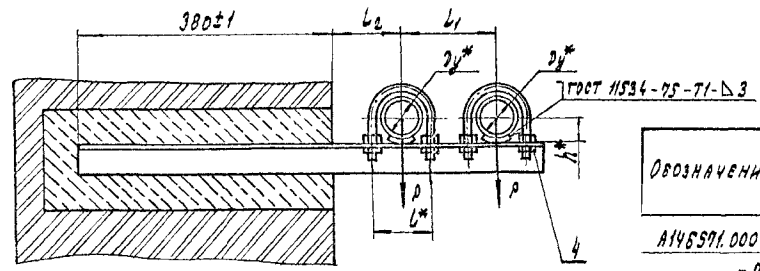
ФОРМАТ А4

25.06.05 29

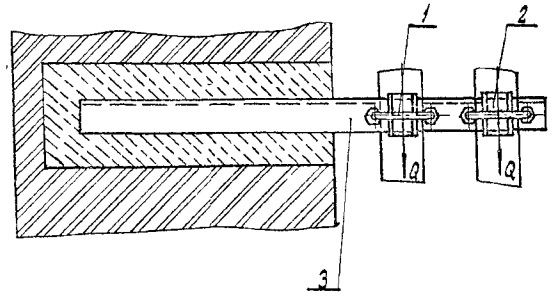
22

А14Б 571.000СБ

Серия 5.900 - 7 Выпуск 4



Обозначение	Условный проход 2φ*, мм	Допускаемые нагрузки, кгс		Размеры, мм				Масса, кг
		Вертикальная	Горизонт.	φ*	φ1*	φ2	h*	
А14Б571.000	50	40	12	90	140	180±1	32	2,91
-01	65	56	17	90	180	200±1	41	3,67
-02	80	72	22	108	175	190±1	48	4,90



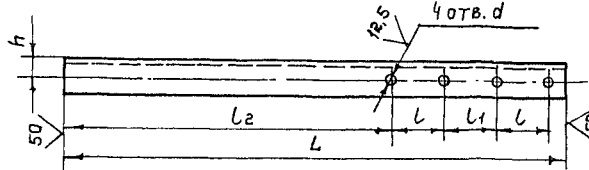
* Размеры для справок.

ИЗМЕНЕ ПОДА ПРАД. И РАТА ВЕРТАКАРДНАВ КЕРВЕА ПРАД. И РАТА

				А14Б 571.000СБ				
ИЛЛ. ЛИСА	УБ ДОКУМ.	ПРАД.	РАТА	ОПОРА ПОДВИЖНАЯ ДВУХРАЗДАННАЯ		ЛИТ.	МАСШ.	МАСШТАБ
ВЕРТАКАРДНАВ	БЕЛВАСЯ	РАТА	РАТА			И	СМ.	—
ПРАД.	КАРДНАВ	РАТА	РАТА			ЛИСТ	ЛИСТОВ	
КАРДНАВ	КАРДНАВ	РАТА	РАТА			САХТЕХНАПРОЕКТ		
КАРДНАВ	КАРДНАВ	РАТА	РАТА					
КАРДНАВ	КАРДНАВ	РАТА	РАТА					
КАРДНАВ	КАРДНАВ	РАТА	РАТА					

А14Б 571.001

MA



Обозначение	Размеры, мм.						Материал	Масса, кг
	L	l	l1	l2	h	d		
А14Б571.001	685	170	70	445	25	12 ^{+0,3}	УГОЛОК 45x4 ГОСТ 8509-86 Ст.3 ГОСТ 535-88	2,2
-01	730	190		455	30	14 ^{+0,3}	УГОЛОК 50x5 ГОСТ 8509-86 Ст.3 ГОСТ 535-88	2,7
-02	765	110Б	69	457	35		УГОЛОК 63x5 ГОСТ 8509-86 Ст.3 ГОСТ 535-88	3,6

Неуказанные предельные отклонения размеров: $h_{14}; \pm \frac{t_p}{2}$.

А14Б 571.001

Ив. № подл.	Подп.	и дата	Взам. инв. №	Изм. №	Забл.	Подп.	и дата
Лист	№ док-м	подп.	лист				
Разраб.	БЕЛЯВСКАЯ						
Пров.	КРУПНИК						
Ил. гр.	КРУПНИК						
Ил. спец.							
И контр.	ЛЕЙТЕС						
Утв.	СЛИВЯК						

ПОПЕРЕЧИНА

СМ. ТАБЛ.

Лист	Масса	Масштаб
И	СМ. ТАБЛ.	—
Лист	Листов	1
САНТЕХНИИПРОЕКТ		

КОПИРОВАЛ:

ФОРМАТ А4

Обозначение	Наименование	Кол. на исполн.	Кол. на исполн.		Примечание
			01	02	
А14Б 571.000СБ	Документация				
	Сборочный чертеж				
	Сборочные единицы				
01	Опора	1			
-01	Опора	1			
-02	Опора	1			
-03	Опора	1			
	Детали				
02	Полеручина	1			
03	Полеручина	1			
04					
05					
06					
07					
08					
09					
10					
11					
12					
13					
14					
15					

А14Б 571.000

Ив. № подл.	Подп.	и дата	Взам. инв. №	Изм. №	Забл.	Подп.	и дата
Лист	№ док-м	подп.	лист				
Разраб.	БЕЛЯВСКАЯ						
Пров.	КРУПНИК						
Ил. гр.	КРУПНИК						
Ил. спец.							
И контр.	ЛЕЙТЕС						
Утв.	СЛИВЯК						

Опора подвижная
АВХУРАДНЯ

КОПИРОВАЛ:

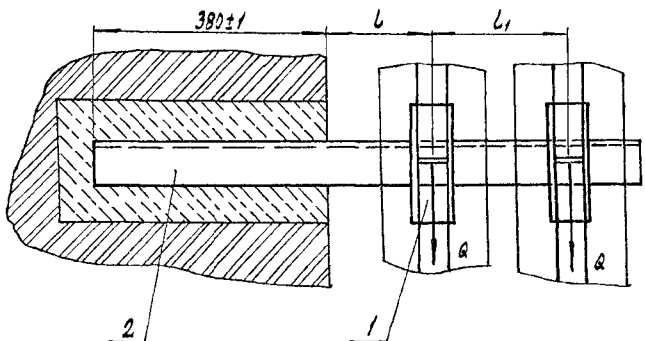
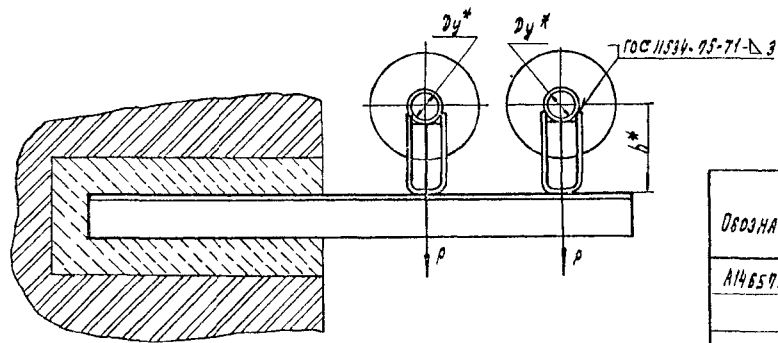
ФОРМАТ А4

А14Б 572.000 СБ

68/ПСК 4

СЕРИЯ 5.900-7

ИЗМ. ПОСЛ. ПОСЛ. И АЗТА
ИЗМ. ИЛИ ИЛИ ИЛИ ИЛИ ИЛИ
ИЗМ. ИЛИ ИЛИ ИЛИ ИЛИ ИЛИ
ИЗМ. ИЛИ ИЛИ ИЛИ ИЛИ ИЛИ



ОБОЗНАЧЕНИЕ	УСЛОВНЫЙ ПРОХОД Dy^* , мм	ДОПУСКАЕМЫЕ НАГРУЗКИ, МГС		РАЗМЕРЫ, мм			МАССА, кг
		ВЕРХН. P	ГОРИЗОНТ. A	L	L ₁	A*	
A14Б572.000	50	51	1.5	150±1	245±1	129	6,48
-01						179	7,42
-02	65	78	2.3	150±1	270±1	138	7,38
-03						168	8,10

* РАЗМЕРЫ ДЛЯ СПРАВОК.

				А14Б 572.000 СБ			
КОМ. ЛИС.	ВЕД. ДОКУМ.	ПОСЛ. ДАТА		ОПОРА ПОДВИЖНАЯ ДУХИДАННАЯ	ЛИТ	МАССА	МАШТАБ
РАЗРАБ.	БЕЛЫХСКИЙ	СВЕТ			И	СМ.	—
ПРОВ.	КРУПНИК	РД				ТАБЛ.	—
ИЗМ. ПОСЛ.	ИЛИ	ИЛИ			ЛИСТ	ЛИСТОВ	1
И. КОНТ.	ДЕЯТЕС	СВ			САНТЕХНИПРОЕКТ		
УТВ.	СПИВАК	СВ					

ФОРМАТ СОЛНА	ПОС.	ОБОЗНАЧЕНИЕ	НАИМЕНОВАНИЕ	КОЛ. НА ИСПОЛН. А14Б 593.000		ПРИМЕЧАНИЕ
				—	01 02	
			<u>ДОКУМЕНТАЦИЯ</u>			
А3		А14Б 593.000 СБ	СБОРОЧНЫЙ ЧЕРТЕЖ	×	×	×
			<u>СБОРОЧНЫЕ ЕДИНИЦЫ</u>			
А4	1	А14Б 593.010	КРОНШТЕЙН	1		
		— 01	КРОНШТЕЙН		1	
		— 02	КРОНШТЕЙН			1
			<u>ДЕТАЛИ</u>			
А4	2	А14Б 586.001	ХОМУТ	2		
		— 01	ХОМУТ		2	
		— 02	ХОМУТ			2

А14Б 593.000

ИЗДАНИЕ	ЛИСТ	ИЗ ДОКУМ.	ПОСЛ.	ДАТА
РАЗРАБ.	ИЗМ.	ИЗМЕН.	ПОСЛ.	ДАТА
ПРОВ.	КРУПНИК	ПОСЛ.	ДАТА	
ИЗМ. ПОСЛ.	КРУПНИК	ПОСЛ.	ДАТА	
И. КОМП.	ЛЕВТЕС	ПОСЛ.	ДАТА	

ОПОРА ПОДВИЖНАЯ
ДВУХРАДНАЯ

ЛИТ.	ЛИСТ	ЛИСТОВ
И	1	2

САНТХИНИПРОЕКТ

КОПИРОВАЛ:

ФОРМАТ А4

ФОРМАТ СОЛНА	ПОС.	ОБОЗНАЧЕНИЕ	НАИМЕНОВАНИЕ	КОЛ. НА ИСПОЛН. А14Б 593.000		ПРИМЕЧАНИЕ
				—	01 02	
А4	3	А14Б 586.002	ПОДУШКА	2		
		— 01	ПОДУШКА		2	
		— 02	ПОДУШКА			2
			<u>СТАНДАРТНЫЕ ИЗДЕЛИЯ</u>			
			Гайки ГОСТ 5915-90			
4			М10 - В. 5	8		
			М12 - В. 5		8	

А14Б 593.000

ИЗДАНИЕ	ЛИСТ	ИЗ ДОКУМ.	ПОСЛ.	ДАТА
---------	------	-----------	-------	------

КОПИРОВАЛ:

ФОРМАТ А4

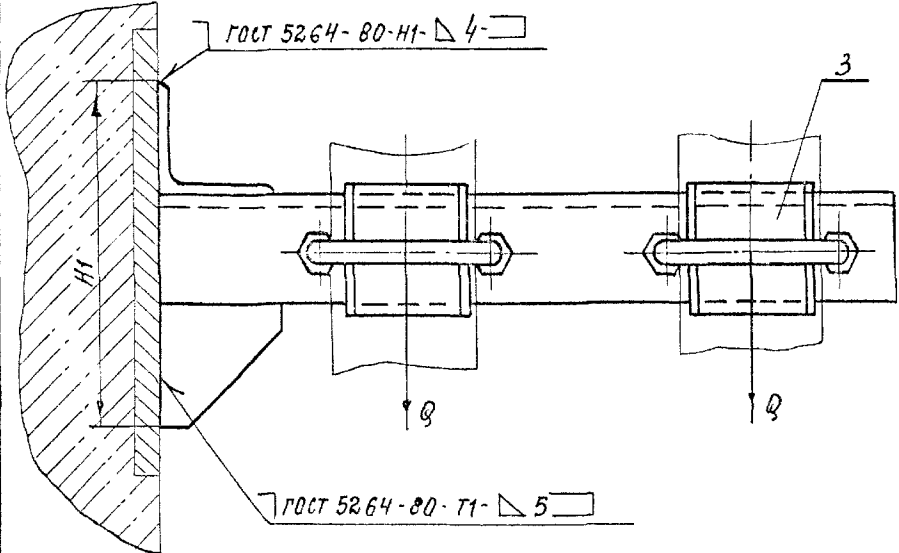
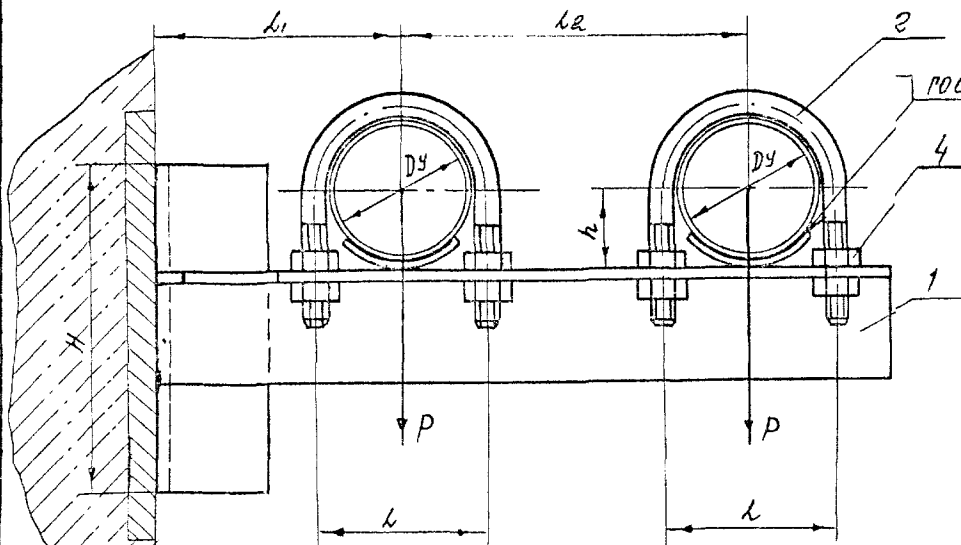
25.10.05 05 33

А145 573 000 СБ

выпуск 4

серия 5.300-1

ИЗМ. № ПОДА И ДАТА
 133 АМ. ИИ. 6 К. 4. 1 ЧИ. 6. № 4. 15. 1
 ПОДА И ДАТА



ОБОЗНАЧЕНИЕ	УСЛОВНЫЙ ПРОХОД. Ду, мм	ДОПУСКАЕМЫЕ НАГРУЗКИ, КГС		РАЗМЕРЫ, мм						МАССА, кг
		ВЕРТИКАЛЬН.	ГОРИЗОНТАЛЬН.	H	H1	h	L	L1	L2	
А145 573 000	50	40	12	135	140	32	70	100	140	1,9
-01	65	56	17	150	150	41	90	120	160	2,9
-02	80	72	22	189	201	48	106	130	175	3,9

РАЗМЕРЫ ДЛЯ СПРАВОК

				А145 573.000 СБ			
ИЗМ. №	№ АСЧУМ.	ПОДА	ДАТА	ОПОРА ПОВДВИЖЕНАЯ ДВУХРЯДНАЯ	ЛСТ	МАССА	МАСШТАБ
РАЗРАБ	БЕЛАЗСКАЯ	СВЯ			Н	СМ	
ПРОВ.	КРУПНИК	СВЯ			ТАБЛ.		
НАЧ. ГР	КРУПНИК	СВЯ		ЛСТ	ЛСТОВ 1		
РА СПЕЦ							
И КОНТР	ЛЕНТЕС						
УТВ	СПИВАН						САПТЕХНИИПРОЕКТ

ФОРМ	ЗОНА	ПОЗ.	ОБОЗНАЧЕНИЕ	НАИМЕНОВАНИЕ	КОЛ. НА ИСПОЛН. А14Б 573.010-								ПРИМЕЧАНИЕ	
					-	01	02							
				ДОКУМЕНТАЦИЯ										
А3			А14Б 573.010 СБ	СБОРОЧНЫЙ ЧЕРТЕЖ	X	X	X							
				ДЕТАЛИ										
А3	1		А14Б 567.001 - 16	ПОПЕРЕЧИНА	1									
			- 05	ПОПЕРЕЧИНА	1									
			- 17	ПОПЕРЕЧИНА			1							
			2	- 18	ПОПЕРЕЧИНА	1								
			- 19	ПОПЕРЕЧИНА	1									
А4	3		А14Б 568.001	КОСЫНКА	1	1								
			- 01	КОСЫНКА			1							

				А14Б 573.010				ЛИТ ЛИСТ ЛИСТОВ		
ИЗМ. ЛИСТ	№ ДОКУМ.	ПОДП.	ДАТА					И	1	
РАЗРАБ. БЕЛАВСКАЯ								САНТЕХНИПРОЕКТ		
ПРОВ. КРУЛНИК								КОПИРОВАЛ:		
ЭКЗ. ГР. КРУЛНИК								ФОРМАТ АЧ		
И. КОНТ. ДЕНИС										
УТВ. СЛОНЯК										

ФОРМ	ЗОНА	ПОЗ.	ОБОЗНАЧЕНИЕ	НАИМЕНОВАНИЕ	КОЛ. НА ИСПОЛН. А14Б 574.000-								ПРИМЕЧАНИЕ	
					-	01	02	03	04	05	06	07		08
				ДОКУМЕНТАЦИЯ										
А3			А14Б 574.000 СБ	СБОРОЧНЫЙ ЧЕРТЕЖ	X	X	X	X	X	X	X	X	X	X
				СБОРОЧНЫЕ ЕДИНИЦЫ										
А4	1		А14Б 574.010	КРОНШТЕЙН	1									
			- 01	КРОНШТЕЙН	1									
			- 02	КРОНШТЕЙН			1							
			- 03	КРОНШТЕЙН				1						
			- 04	КРОНШТЕЙН					1					
			- 05	КРОНШТЕЙН						1				
			- 06	КРОНШТЕЙН							1			
			- 07	КРОНШТЕЙН								1		
			- 08	КРОНШТЕЙН									1	

				А14Б 574.000				ЛИТ ЛИСТ ЛИСТОВ		
ИЗМ. ЛИСТ	№ ДОКУМ.	ПОДП.	ДАТА					И	1	3
РАЗРАБ. БЕЛАВСКАЯ								САНТЕХНИПРОЕКТ		
ПРОВ. КРУЛНИК								КОПИРОВАЛ:		
ЭКЗ. ГР. КРУЛНИК								ФОРМАТ АЧ		
И. КОНТ. ДЕНИС										
УТВ. СЛОНЯК										

25206-05 35

ИНВ. № ИСТОЧ. ПОДП. И ДАТА ВЗАИМ. ИНВ. № ИНВ. № КУП. ПОДП. И ДАТА

СЕРИЯ 5.900-7

Выпуск 4

Формат Золот. Лист	Пос.	Обозначение	Наименование	Кол. на исполн. А146 574 000-								Примечание	
				01	02	03	04	05	06	07	08		
			<u>ДЕТАЛИ</u>										
44	2	A146 566.001-03	Хомут	2	1	1	1						
		-04	Хомут					2	1	1			
		-05	Хомут										
	3	-04	Хомут	1							2	1	
		-05	Хомут			1			1				
		-06	Хомут				1			1		1	
44	4	A146 566.002-03	Подушка	2	1	1	1						
		-04	Подушка					2	1	1			
		-05	Подушка										
	5	-04	Подушка	1							2	1	
		-05	Подушка			1			1				
		-06	Подушка				1			1		1	

ИЗДАНИЕ № ДОКУМ. ПОДП. ДАТА

A146 574.000

Лист 2

КОПИРОВАЛ:

ФОРМАТ А4

ИНВ. № ИСТОЧ. ПОДП. И ДАТА ВЗАИМ. ИНВ. № ИНВ. № КУП. ПОДП. И ДАТА

Формат Золот. Лист	Пос.	Обозначение	Наименование	Кол. на исполн. А146 574 000-								Примечание	
				01	02	03	04	05	06	07	08		
			<u>СТАНДАРТНЫЕ ИЗДАНИЯ</u>										
			<u>Гайки ГОСТ 5915-70</u>										
	6	M12-6H.5		8	4	4	4						
		M16-6H.5						8	4	4	8	4	
	7	M16-6H.5			4	4			4				
		M20-6H.4					4			4		4	
		<u>Шайбы ГОСТ 10906-78</u>											
	8	M12.04		4	2	2	2						
		M16.04						4	2	2	4	2	
	9	M16.04			2	2			2				
		M20.04					2			2		2	

ИЗДАНИЕ № ДОКУМ. ПОДП. ДАТА

A146 574.000

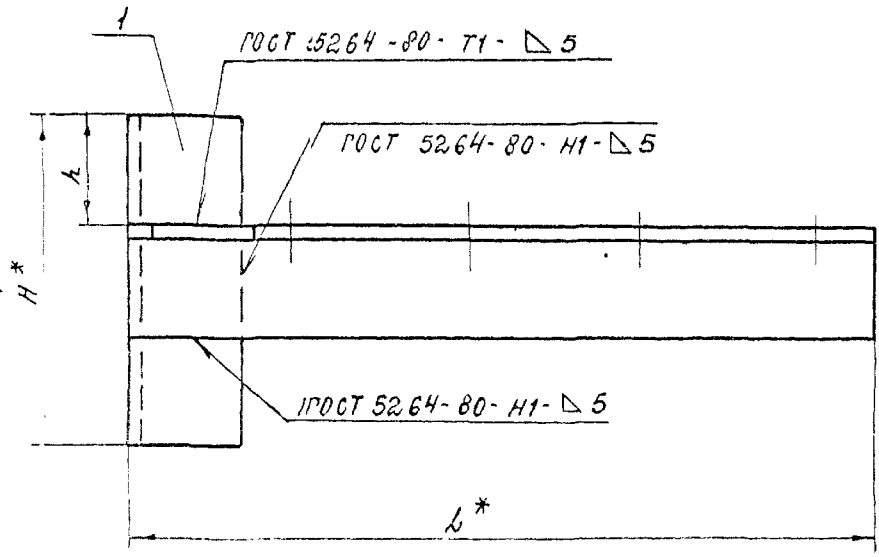
Лист 3

КОПИРОВАЛ:

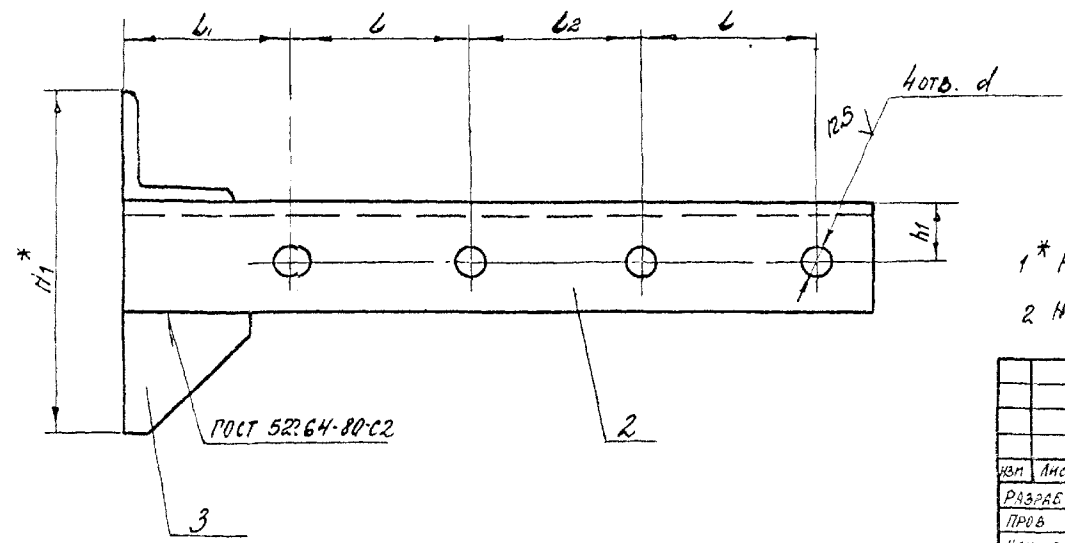
А14Б 573.010 СБ

ВЫПУСК 4

СЕРИЯ 5.900-7



ОБОЗНАЧЕНИЕ	РАЗМЕРЫ, мм										МАССА, кг
	L^*	L	L_1	L_2	H^*	H_1^*	h	h_1	d	r	
А14Б 573.010	300	70	65	70	135	140	45	25	12	1,2	
-01	350	90	75		150	150	50	30	14	1,9	
-02	385	105	77	69	189	201	63	35		2,9	



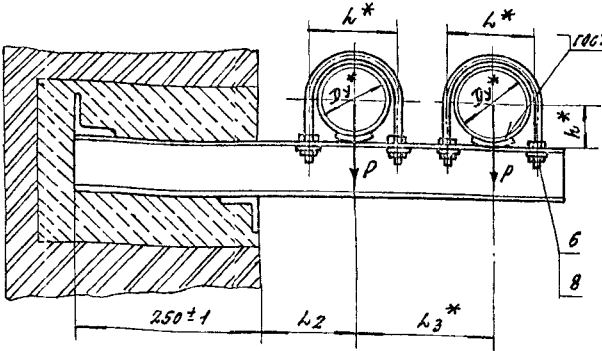
1 * РАЗМЕРЫ ДЛЯ СПРАВОК
 2 $H_{1i} \pm \frac{\pm 2}{2}$

Исполнитель: [blank] Дата: [blank] Проверено: [blank] М.П. [blank]
 Взам инж. [blank] Инв. № уч. [blank] Лист № [blank] из [blank]

А14Б 573.010 СБ					Лист	Масса	Масштаб
Изм	Лист	№ докум	Подп	Дата	КРОШТЕЙН	СМ	—
РАЗРАБ	БЕЛЫХИНА	СР-1				ТАБЛ.	
ПРОВ	КРУТНИК	12.02				Лист 1 из 1	
ИЗУ	КРУТНИК	15.02			САМТЕХНИКАПРОЕКТ		
И КОНТ	ЛЕЙТЕС						
УТВ	ПЛИВАК						

A146 574.000CB

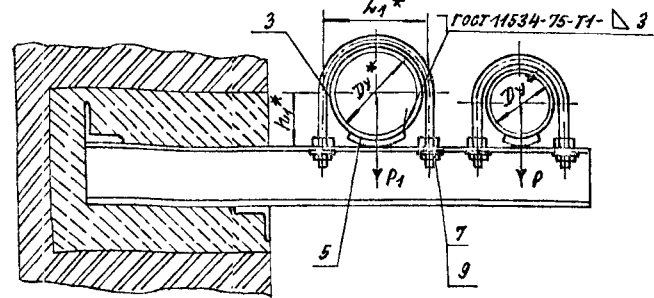
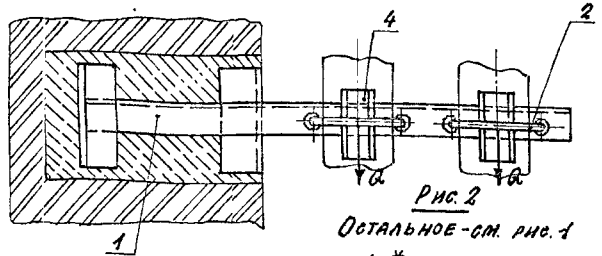
Рис. 1



Обозначение	Рис.	Условный проход, мм		Допускаемые нагрузки, кгс				Размеры, мм						Масса, кг	
		Dy*	Dy1	P	P1	Q	Q1	L*	L1*	L2	L3*	L4*	L5*		
A146 574 000	1	—	—	—	—	—	—	—	—	140*	195	—	—	—	7,00
-01	1	100	125	120	175	36	52	120	150	155*	240	57	70	7,90	
-02		2	150	—	266	—	80	—	180	170*	225	—	—	80	9,31
-03	1	200	—	590	—	177	—	242	220*	255	—	—	113	12,75	
-04		2	125	—	175	—	52	—	150	155*	225	70	—	—	9,85
-05	2	150	—	266	—	80	—	180	170*	240	—	—	80	12,00	
-06		1	200	—	590	—	177	—	242	220*	270	—	—	113	16,63
-07	1	150	—	266	—	80	—	180	170*	270	—	—	—	14,52	
-08	2	200	—	590	—	177	—	242	220*	280	—	—	113	19,23	

Рис. 2

Остальное - см. рис. 1



*. РАЗМЕРЫ ДЛЯ СПРАВОК

A146 574.000CB			
Опора подвижная двухрядная		Лист	Масса
		№	СМ.
		Табл.	
		Лист	Листов 1
САНТЕХНИИПРОЕКТ			

Выпуск 4

Серия 5.900-1

ЭТО ЧЕРТЕЖ ПОДП. НАРТА ВЗАИМНОМ НАЗНАЧ. ПОДП. КАРТА

ИЗВ. № ПОДП.	ИЛИ № ПОДП.	ПОДП. И ДАТА	ВЗАИМ. ИЛИ № ИЛИ № ДУБЛ. ПОДП. И ДАТА	Обозначение	Наименование	Кол. на исполн. А145 574.010-								Примечание
						01	02	03	04	05	06	07	08	
					Документация									
А3				А145 574.010 СБ	Сборочный чертеж	X	X	X	X	X	X	X	X	
					<u>ДЕТАЛИ</u>									
А4	1	А145 567.001 -05		ПОПЕРЕЧНИКА	ПОПЕРЕЧНИКА	2	2	2		2				
		-13		ПОПЕРЕЧНИКА	ПОПЕРЕЧНИКА				2		2			
		-12		ПОПЕРЕЧНИКА	ПОПЕРЕЧНИКА					2				
		-21		ПОПЕРЕЧНИКА	ПОПЕРЕЧНИКА							2		
		-22		ПОПЕРЕЧНИКА	ПОПЕРЕЧНИКА								2	
А3	2	А145 569.001 -11		ПОПЕРЕЧНИКА	ПОПЕРЕЧНИКА	1								
		-12		ПОПЕРЕЧНИКА	ПОПЕРЕЧНИКА		1							
		-13		ПОПЕРЕЧНИКА	ПОПЕРЕЧНИКА			1	1					
		-14		ПОПЕРЕЧНИКА	ПОПЕРЕЧНИКА				1					

ИЗВ. ЛИСТ	№ ДОКУМ.	ПОДП.	ДАТА
ИЗВ. РАБ. БЕЛЫХ	ИЗВ. РАБ. БЕЛЫХ	ИЗВ. РАБ. БЕЛЫХ	ИЗВ. РАБ. БЕЛЫХ
ПРОВ. КРУЛНИК	ПРОВ. КРУЛНИК	ПРОВ. КРУЛНИК	ПРОВ. КРУЛНИК
ИЗВ. РАБ. КРУЛНИК	ИЗВ. РАБ. КРУЛНИК	ИЗВ. РАБ. КРУЛНИК	ИЗВ. РАБ. КРУЛНИК
ИЗВ. РАБ. ЛЕНТЕС	ИЗВ. РАБ. ЛЕНТЕС	ИЗВ. РАБ. ЛЕНТЕС	ИЗВ. РАБ. ЛЕНТЕС
ИЗВ. РАБ. СПИВАН	ИЗВ. РАБ. СПИВАН	ИЗВ. РАБ. СПИВАН	ИЗВ. РАБ. СПИВАН

А145 574.010

КРОНШТЕЙН

ЛИСТ	КОЛ. ЛИСТОВ
1	2

САНТЕХНИПРОЕКТ

КОПИРОВАЛ

ФОРМАТ А4

ИЗВ. № ПОДП.	ИЛИ № ПОДП.	ПОДП. И ДАТА	ВЗАИМ. ИЛИ № ИЛИ № ДУБЛ. ПОДП. И ДАТА	Обозначение	Наименование	Кол. на исполн. А145 574.010-								Примечание
						01	02	03	04	05	06	07	08	
А3	2	А145 569.001 -15		ПОПЕРЕЧНИКА	ПОПЕРЕЧНИКА					1				
		-16		ПОПЕРЕЧНИКА	ПОПЕРЕЧНИКА						1			
		-17		ПОПЕРЕЧНИКА	ПОПЕРЕЧНИКА							1		
		-18		ПОПЕРЕЧНИКА	ПОПЕРЕЧНИКА								1	

ИЗВ. ЛИСТ	№ ДОКУМ.	ПОДП.	ДАТА
ИЗВ. РАБ. БЕЛЫХ	ИЗВ. РАБ. БЕЛЫХ	ИЗВ. РАБ. БЕЛЫХ	ИЗВ. РАБ. БЕЛЫХ
ПРОВ. КРУЛНИК	ПРОВ. КРУЛНИК	ПРОВ. КРУЛНИК	ПРОВ. КРУЛНИК
ИЗВ. РАБ. КРУЛНИК	ИЗВ. РАБ. КРУЛНИК	ИЗВ. РАБ. КРУЛНИК	ИЗВ. РАБ. КРУЛНИК
ИЗВ. РАБ. ЛЕНТЕС	ИЗВ. РАБ. ЛЕНТЕС	ИЗВ. РАБ. ЛЕНТЕС	ИЗВ. РАБ. ЛЕНТЕС
ИЗВ. РАБ. СПИВАН	ИЗВ. РАБ. СПИВАН	ИЗВ. РАБ. СПИВАН	ИЗВ. РАБ. СПИВАН

А145 574.010

ЛИСТ
2

КОПИРОВАЛ:

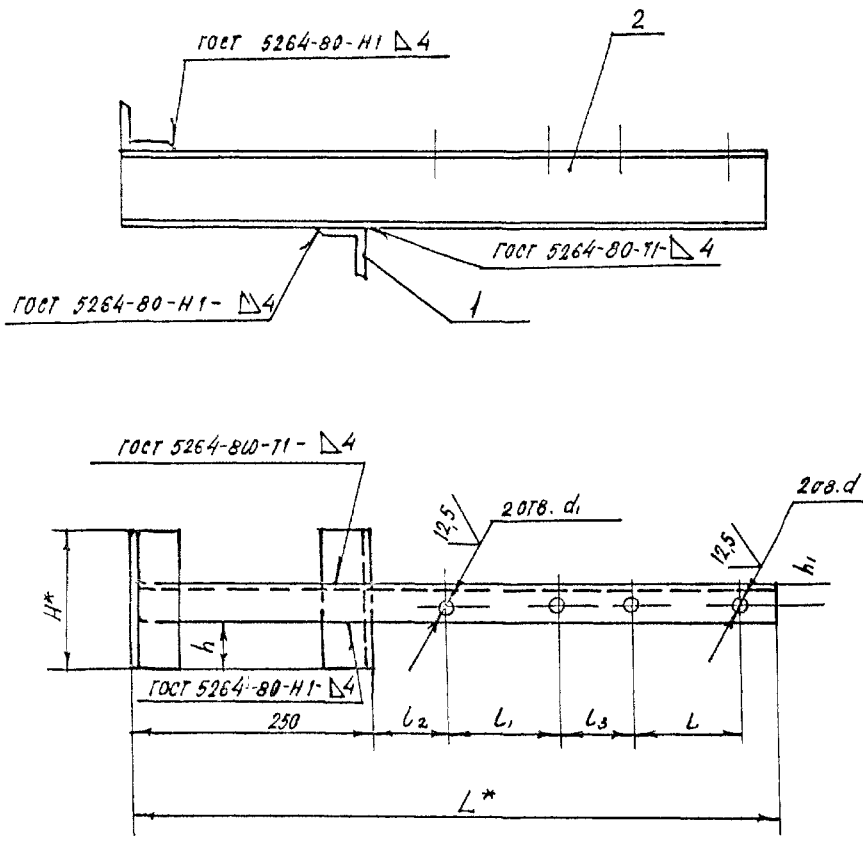
25.206-05.39

А14Б 574 010 СБ

ВЫПУСК 4

СЕРИЯ 5.900.7

ИЗМ. № ПОДЛ. ПОДЛ. И ДАТА
 ВЗН. ИЛИ № ИЛИ № ДИОЛ. ПОДЛ. И ДАТА
 ПОДЛ. И ДАТА
 ПОДЛ. И ДАТА



ОБОЗНАЧЕНИЕ	РАЗМЕРЫ, мм									МАССА, кг	
	H*	h	h ₁	L*	L	l ₁	l ₂	l ₃	d		d ₁
А14Б 574.010				675		122	79	73		14	5,87
-01	150	55	25	705	122	150	80	74	14	18	6,12
-02		52	30	735		180					7,43
-03	300	121	35	795		242	79	73		22	9,90
-04	150	52	30	735	150	150	80	75		18	7,43
-05	200	74		765		180					9,45
-06	300	119	35	825		242	79	74	18	22	13,13
-07	250	96		810		180	80	90		18	11,90
-08	350	141	40	850	180	242	79	69		22	15,62

- 1* РАЗМЕРЫ ДЛЯ СПРАВКИ.
- 2. H14; ± $\frac{L2}{2}$

					А14Б 574.010 СБ			
ИЗМ.	АНГЛ.	№ ДОКУМ.	ПОДП.	ДАТА	КРОНШТЕЙН	АНТ	МАССА	ЛИСТОВ
РАЗРАБ.	БЕЛЯВСКАЯ	СР				И	СМ. ТАБЛ.	—
ПРОВ.	КРУПНИК							
НАЧ. ГР.	КРУПНИК							
Л. СПЕЦ.						АНТ	АНГЛОВ	1
И КОНТР.	ЛЕНТЕС					САНТЕХНИИПРОЕКТ		
УТВ.	СИНОВАК							

Зона	Лист	Обозначение	Наименование	Кол. на исполн. А 145 575 000-										Примечание	
				01	02	03	04	05	06	07	08	09			
			Документация												
A3		A 145 575. 000 СБ	СБОРОЧНЫЙ ЧЕРТЕЖ	X	X	X	X	X	X	X	X	X	X	X	X
			СБОРОЧНЫЕ ЕДИНИЦЫ												
A4	1	A 145 567. 010 = 84	ОПОРА	1	1	1				1				2	
		-05	ОПОРА		1	1			1		1			2	
	2	-06	ОПОРА	1											
		-07	ОПОРА		1										
		-08	ОПОРА			1									
		-09	ОПОРА				1								
		-10	ОПОРА					1							
		-11	ОПОРА							1					
		-12	ОПОРА								1				

Исполнения 10...19-см. лист 3
20...25 -см. лист 4

				A 145 575. 000							
Коп. лист. № докум.	Подл.	Дата		ОПОРА ПЕДВИЖНАЯ ДВУХРЯДНАЯ	Лист	Лист	Листов				
Проб. Дефектная					1	1	4				
Проб. Крупные											
Рис. и чертежи											
и контр. Лейтен. А.И. Сивак											
								САНТЕХНИПРОЕКТ			

Зона	Лист	Обозначение	Наименование	Кол. на исполн. А 145 575 000-										Примечание	
				01	02	03	04	05	06	07	08	09			
A4	2	A 145 567. 010 -13	ОПОРА										1		
A4	3	A 145 575. 010	КРОШТЕЙН	1	1										
		-01	КРОШТЕЙН			1	1								
		-02	КРОШТЕЙН					1	1						
		-03	КРОШТЕЙН							1	1				
		-04	КРОШТЕЙН									1	1		

				A 146 575. 000										
Коп. лист. № докум.	Подл.	Дата											Лист	2

25206-05 47

01

ИМЯ И ФАМИЛИЯ ПОДПИСАТЕЛЯ ИЛИ ИМЯ И ФАМИЛИЯ ПОДПИСАТЕЛЯ

Серия 5.900-7

Выпуск 4

Формат Зона Лист	Обозначение	Наименование	Кол. на исполн. А146 575 000-										Примечание			
			10	11	12	13	14	15	16	17	18	19				
		Документация														
A3	A146 575. 000 СБ	СБОРОЧНЫЙ ЧЕРТЕЖ														
		СБОРОЧНЫЕ ЕДИНИЦЫ														
A4	1 A146 567. 010 -06	ОПОРА	1		1			1			2					
	-07	ОПОРА			1		1			1		2				
	-08	ОПОРА												1		
	-09	ОПОРА													1	
	2	-08	ОПОРА	1												
	-09	ОПОРА			1											
	-10	ОПОРА				1								1		
	-11	ОПОРА					1									1
	-12	ОПОРА						1								
	-13	ОПОРА							1							
A4	3 A146 575. 010 -05	КРОНШТЕЙН	1	1						1						
	-06	КРОНШТЕЙН				1	1									
	-07	КРОНШТЕЙН								1	1					
	-08	КРОНШТЕЙН										1	1			
	-09	КРОНШТЕЙН												1	1	

ИМЯ ЛИСТА ИЛИ № ДОКУМЕНТА ПОДПИСАТЕЛЯ

A146 575. 000

Лист 3

КОПИРОВАЛ.

ФОРМАТ А4

ИМЯ И ФАМИЛИЯ ПОДПИСАТЕЛЯ ИЛИ ИМЯ И ФАМИЛИЯ ПОДПИСАТЕЛЯ

Формат Зона Лист	Обозначение	Наименование	Кол. на исполн. А146 575 000-							Примечание	
			20	21	22	23	24	25			
		Документация									
A3	A146 575. 000 СБ	СБОРОЧНЫЙ ЧЕРТЕЖ									
		СБОРОЧНЫЕ ЕДИНИЦЫ									
A4	1 A146 567. 010 -08	ОПОРА	1		2						
	-09	ОПОРА			1		2				
	-10	ОПОРА						2			
	-11	ОПОРА							2		
	2	-12	ОПОРА	1							
	-13	ОПОРА			1						
A4	3 A146 575. 010 -10	КРОНШТЕЙН	1	1							
	-11	КРОНШТЕЙН				1	1				
	-12	КРОНШТЕЙН						1	1		

ИМЯ ЛИСТА ИЛИ № ДОКУМЕНТА ПОДПИСАТЕЛЯ

A146 575. 000

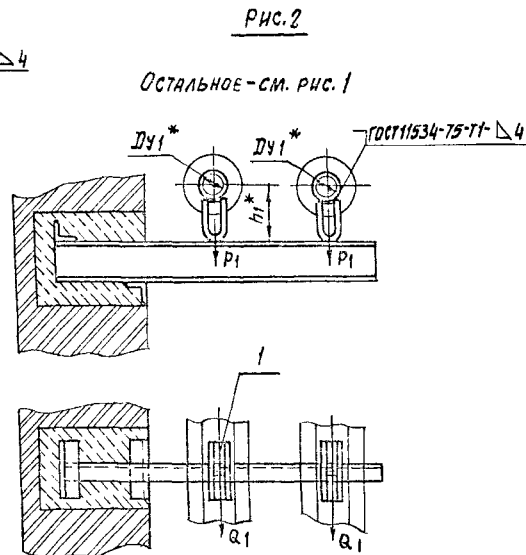
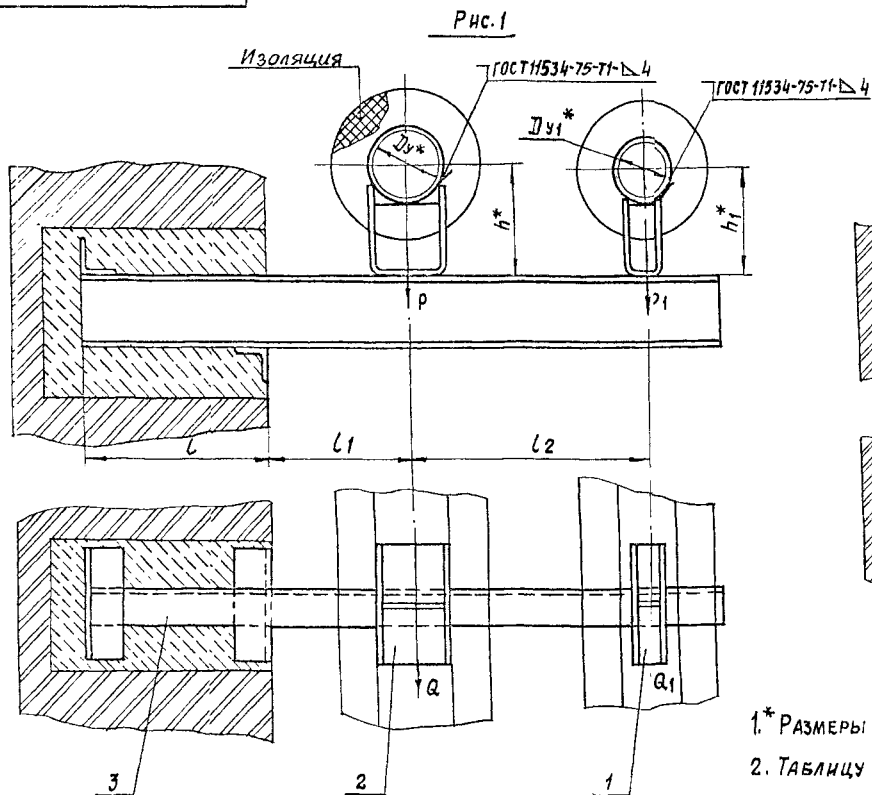
Лист 4

КОПИРОВАЛ.

ФОРМАТ А4

25.06.05 42

А 14Б 575.000СБ



1.* РАЗМЕРЫ ДЛЯ СПРАВОК.

2. ТАБЛИЦУ ИСПОЛНЕНИЙ - СМ. ЛИСТ 2

ИЗМ. ЛИСТ				А 14Б 575.000СБ				ЛИТ.	МАССА	МАСШТАБ
РАЗРАБ.	БЕЛЫСКАЯ	ПОДП.	ДАТА	ОПОРА ПОДВИЖНАЯ ДВУХРЯДНАЯ				И	СМ. ТАБЛ.	-
ПРОВ.	КРУПНЯК							Лист 1	Листов 2	
ВНЧ ГР.	КРУПНЯК							САНТЕХНИИПРОЕКТ		
ГЛ. СПЕЦ.	ЛЕЙТЕС									
П. КОНТР.	СПИВАК									
УТВ.										

А14Б 575.000 СБ

Выпуск 4.

Серия 5.900-7

ИЗВЕЩЕНИЕ ПОДПИСАТЕЛЬ И ДАТА ВЗЯТИИ КОПИИ ЧИСТАЯ ПОДПИСАТЕЛЬ И ДАТА

Обозначение	PNC	Условный проход, мм		Допускаемые нагрузки, кгс				Размеры, мм					Масса, кг
		Dу*	Dу*	Вертик.		Горизонт.		L	L1	L2	h*	h1	
				P	P1	Q	Q1						
A14Б575.000		100		157		47			195±1	330±1	154	145	11,0
-01										204	195	12,0	
-02		125		220		66		250±1	210±1	345±1	167	145	12,8
-03	1		80		107						217	195	13,7
-04		150		325		97			220±1	355±1	180	145	13,8
-05											230	195	14,9
-06		200		860		258		380±1	280±1	395±1	210	145	24,0
-07											260	195	25,3
-08	2								185±1	320±1		145	9,14
-09												195	10,1
-10		125		220	157	66	47	250±1			167	154	13,9
-11	1		100						210±1	355±1	217	204	14,9
-12		150		325		97			220±1	365±1	180	154	16,7

ПРОДОЛЖЕНИЕ

Обозначение	PNC	Условный проход, мм		Допускаемые нагрузки, кгс				Размеры, мм					Масса, кг
		Dу*	Dу*	Вертик.		Горизонт.		C*	L1	L2	h*	h1	
				P	P1	Q	Q1						
A14Б575.000-13		150		325		97							
-14	1							12,50	220±1	365±1	230	204	18,8
-15		200	100	860	157	258	47		260±1	405±1	210	154	33,6
-16											260	204	34,9
-17	2							3,80	195±1	340±1		154	13,3
-18												204	14,3
-19		150		325		97		12,50	220±1	360±1	180	167	18,2
-20	1										230	217	19,4
-21		200	125	860	220	258	66	3,80	260±1	420±1	210	167	34,0
-22											260	217	35,2
-23												167	16,7
-24	2							2,50	210±1	370±1		217	17,7
-25			150		220		97		220±1	390±1		180	22,5
												230	23,9

ИЗМ	ИНСТ	№ ДОКУМ.	ПОДП	ДАТА
-----	------	----------	------	------

A14Б 575.000.СБ

Лист 2

ИНВ. № ПОДЛ. ПОДЛ. И ДАТА ВЗЯИ. ИНВ. №. ИНВ. № ДУБЛ. ПОДЛ. И ДАТА

Серия 5.900. -7

выпуск 4

ФОРМАТ	ЗОНА	ПРОЗ.	ОБОЗНАЧЕНИЕ	НАИМЕНОВАНИЕ	КОЛ. НА ИСПОЛН. А14Б575.010-									ПРИМЕЧАНИЕ	
					01	02	03	04	05	06	07	08	09		
			A14Б 575.010СВ	СБОРОЧНЫЙ ЧЕРТЕЖ	X	X	X	X	X	X	X	X	X	X	
				<u>ДЕТАЛИ</u>											
A4	1		A14Б 567.001 -05	ПОПЕРЕЧИНА	2	2		2						2	
			-12	ПОПЕРЕЧИНА			2		2						
			-21	ПОПЕРЕЧИНА				2			2	2		2	
A3	2		A14Б 569.001 -19	ПОПЕРЕЧИНА	1										
			-20	ПОПЕРЕЧИНА		1									
			-21	ПОПЕРЕЧИНА			1								
			-22	ПОПЕРЕЧИНА				1							
			-23	ПОПЕРЕЧИНА					1						
			-24	ПОПЕРЕЧИНА						1					
			-25	ПОПЕРЕЧИНА							1				
			-26	ПОПЕРЕЧИНА								1			
			-27	ПОПЕРЕЧИНА									1		
			-28	ПОПЕРЕЧИНА										1	

ИЗМ.	ЛИСТ	№ ДОКУМ.	ПОДЛ.	ДАТА
РАЗРАБ.	БЕЛОРУССКАЯ			
ПРОВ.	КРУПНИК			
РУК. ГР.	КРУПНИК			
И КОНТР.	ЛЕНТЕС			
УТВ.	СПИВАК			

A14Б 575.010

Кронштейн

ЛИСТ	ЛИСТ	ЛИСТОВ
1	1	2

САНТЕХНИПРОЕКТ

КОПИРОВАЛ

ФОРМАТ А4

ИНВ. № ПОДЛ. ПОДЛ. И ДАТА ВЗЯИ. ИНВ. №. ИНВ. № ДУБЛ. ПОДЛ. И ДАТА

ФОРМАТ	ЗОНА	ПРОЗ.	ОБОЗНАЧЕНИЕ	НАИМЕНОВАНИЕ	КОЛ. НА ИСПОЛН. А14Б575.010-			ПРИМЕЧАНИЕ
					10	11	12	
			A14Б 575.010СВ	СБОРОЧНЫЙ ЧЕРТЕЖ	X	X	X	
				<u>ДЕТАЛИ</u>				
A4	1		A14Б 567.001 -12	ПОПЕРЕЧИНА		2		
			-21	ПОПЕРЕЧИНА	2			
			-13	ПОПЕРЕЧИНА			2	
A3	2		A14Б 569.001 -29	ПОПЕРЕЧИНА	1			
			-30	ПОПЕРЕЧИНА		1		
			-31	ПОПЕРЕЧИНА			1	

ИЗМ.	ЛИСТ	№ ДОКУМ.	ПОДЛ.	ДАТА
------	------	----------	-------	------

A14Б 575.010

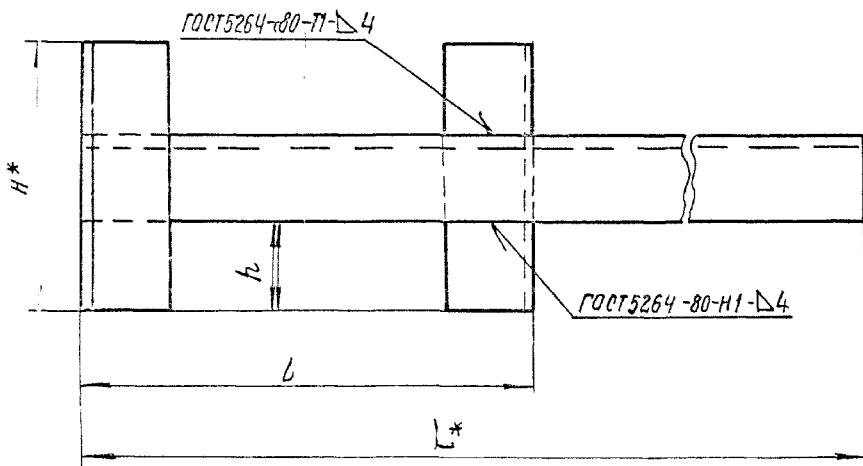
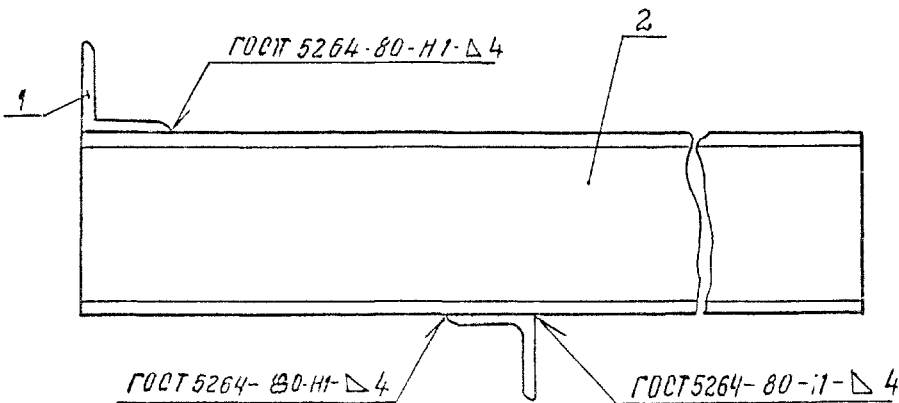
ЛИСТ 2

КОПИРОВАЛ

ФОРМАТ А4

25206-05 45

A 145 575. 010 СБ



Обозначение	РАЗМЕРЫ, мм				МАССА, кг
	L*	L	H*	h	
A 145 575 010	830		150	52	8,24
-01	860	250		49	10,06
-02	880		200	74	10,65
-03	1050	380	250	90	19,80
-04	810		150	55	6,83
-05	895	250	200	74	10,80
-06	915		250	96	13,13
-07	995	380		88	19,20
-08			150	49	11,46
-09	930	250	250	94	14,30
-10	1140	380		56,5	28,90
-11	910	250	200	99	15,10
-12	940		300	117	16,56

1.* РАЗМЕРЫ ДЛЯ СПРАВОК

$$2. \frac{+t_2}{2}$$

A 145 575. 010 СБ					
ИЗМ. №	ДОКУМЕНТ	ПОДПИСАНИЕ	ДАТА	ЛИСТ	МАССА
ИЗМ. № 01	ДОКУМЕНТ	ПОДПИСАНИЕ	ДАТА	ЛИСТ	МАССА
ИЗМ. № 02	ДОКУМЕНТ	ПОДПИСАНИЕ	ДАТА	ЛИСТ	МАССА
ИЗМ. № 03	ДОКУМЕНТ	ПОДПИСАНИЕ	ДАТА	ЛИСТ	МАССА
ИЗМ. № 04	ДОКУМЕНТ	ПОДПИСАНИЕ	ДАТА	ЛИСТ	МАССА
ИЗМ. № 05	ДОКУМЕНТ	ПОДПИСАНИЕ	ДАТА	ЛИСТ	МАССА
ИЗМ. № 06	ДОКУМЕНТ	ПОДПИСАНИЕ	ДАТА	ЛИСТ	МАССА
ИЗМ. № 07	ДОКУМЕНТ	ПОДПИСАНИЕ	ДАТА	ЛИСТ	МАССА
ИЗМ. № 08	ДОКУМЕНТ	ПОДПИСАНИЕ	ДАТА	ЛИСТ	МАССА
ИЗМ. № 09	ДОКУМЕНТ	ПОДПИСАНИЕ	ДАТА	ЛИСТ	МАССА
ИЗМ. № 10	ДОКУМЕНТ	ПОДПИСАНИЕ	ДАТА	ЛИСТ	МАССА
ИЗМ. № 11	ДОКУМЕНТ	ПОДПИСАНИЕ	ДАТА	ЛИСТ	МАССА
ИЗМ. № 12	ДОКУМЕНТ	ПОДПИСАНИЕ	ДАТА	ЛИСТ	МАССА
КРОНШТЕЙН				ЛИСТ	МАССА
САНТЕХНИПРОЕКТ				ЛИСТОВ 1	МАССА

ФОРМАТ	ЗОНА	ПОЗ.	ОБОЗНАЧЕНИЕ	НАИМЕНОВАНИЕ	КОЛ. НА ИСПОЛН. А14Б 576 000			ПРИМЕЧАНИЕ
					01	02	03	
				<u>ДОКУМЕНТАЦИЯ</u>				
A3			A14Б 576 000 СБ	СБОРОЧНЫЙ ЧЕРТЕЖ	X	X	X	
				<u>СБОРОЧНЫЕ ЕДИНИЦЫ</u>				
A4	1		A14Б 576.010	КРОНШТЕЙН	1			
			-01	КРОНШТЕЙН		1		
			-02	КРОНШТЕЙН			1	
			-03	КРОНШТЕЙН				1
				<u>ДЕТАЛИ</u>				
A4	2		A14Б 566.001	ХОМУТ	3			
			-01	ХОМУТ			3	

				A14Б 576.000				
ИЗМ.	ЛИСТ	№ ДОКУМ.	ПОДА.	ДАТА	ОПОРА ПЛАЗМЕННАЯ ТРЕХРАДНАЯ	ЛИТ	ЛИСТ	ЛИСТОВ
РАЗРАБ.	БЕЛВСКАЯ	ОЖУ				И	1	2
ПРОВ.	КРУПНИК	РР						
РУК. ГР.	КРУПНИК	РР						
И. КОМП.	ДЕЙТЕС	ЛД						
УТВ.	СПИВАК	ЛД			САЧЕТУНИКИ ПО ПОСЛ			

КОПИРОВАА ФОРМАТ А4

ФОРМАТ	ЗОНА	ПОЗ.	ОБОЗНАЧЕНИЕ	НАИМЕНОВАНИЕ	КОЛ. НА ИСПОЛН. А14Б 576.000-			ПРИМЕЧАНИЕ
					01	02	03	
A4	2		A14Б 566.001-02	ХОМУТ		3		
			-03	ХОМУТ			3	
A4	3		A14Б 566.002	ПОДУШКА	3			
			-01	ПОДУШКА		3		
			-02	ПОДУШКА			3	
			-03	ПОДУШКА				3
				<u>СТАНДАРТНЫЕ ИЗДЕЛИЯ</u>				
				ГАЙКИ ГОСТ 5915-70				
	4			M10-6H5	12			
				M12-6H5		12	12	12
				ШАЙБЫ ГОСТ 10906-78				
	5			10.04	6			
				12.04		6	6	6

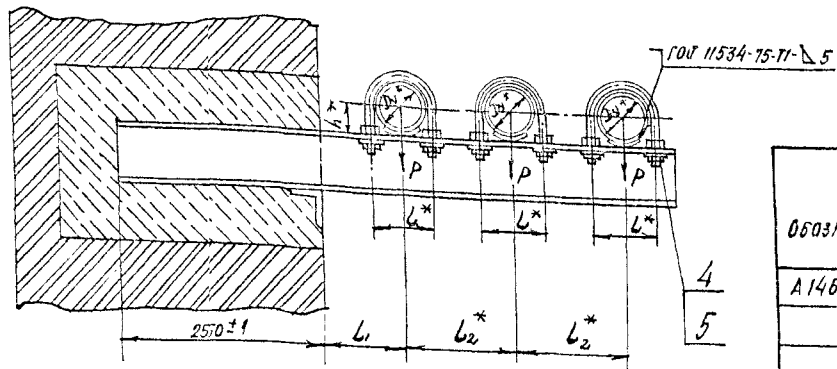
				A14Б 576.000			
ИЗМ.	ЛИСТ	№ ДОКУМ.	ПОДА.	ДАТА	КОПИРОВАА ФОРМАТ А4	ЛИСТ	
						2	

25206-05 А4

ВЫПУСК 4
 СЕРИЯ 5.900 -7
 ПОЛТ. И АЛТА
 ВЛАН ИЛИ № ПИС № ДИСО. ПОЛТ. И АЛТА
 ЧИС № ПОЛТ. ПОЛТ. И АЛТА

А146 576.000 СБ

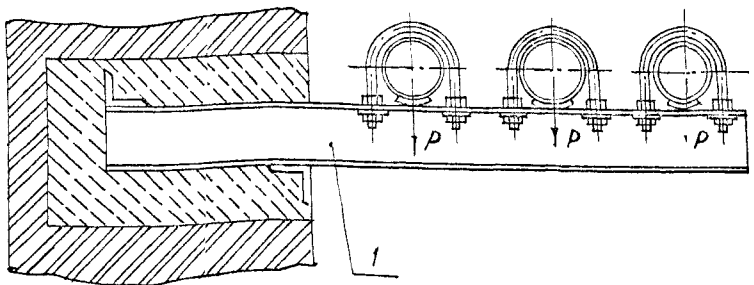
Рис. 1



ОБОЗНАЧЕНИЕ	Рис.	УСЛОВНЫЙ ПРОХОД D _y , мм	ДОПУСКАЕМЫЕ НАГРУЗКИ, кгс		РАЗМЕРЫ, мм				МАССА, кг
			ВЕРТИК.	ГОРИЗОНТ.	L*	L ₁	L ₂ *	H*	
A 146 576.000	1	50	40	12	70	100 ^{±1}	140	32	0,45
-01		65	56	17	90	120 ^{±1}	160	41	1,40
-02	2	80	72	22	106	130 ^{±1}	175	48	3,40
-03		100	120	36	122	140 ^{±1}	195	57	13,80

Рис. 2

ОСТАЛЬНОЕ - СМ. Рис. 1



* РАЗМЕРЫ ДЛЯ СПРАВОК.

					A146 576.000 СБ		
Вид чертежа	№ докум.	Подп.	Дата		ОПОРА ПРОВОДНАЯ ТРЕХРОДНАЯ		
РАЗРАБ.	БЕЛЯВСКАЯ	ВЗ					
ПРОВ.	КРУПНИК	ВЗ					
ИЗМ. ГР.	КРУПНИК	ВЗ					
ГЛА СПЕЦ.					ЛИСТ 1 Итого 1		
И КОМП.	АЕИТЕС				САНТЕХНИПРОЕКТ		
УТВ.	СПИВАС						

ИЗМ. № ПОСЛА	ПОСЛА И ДАТА	ОБОЗНАЧЕНИЕ	НАИМЕНОВАНИЕ	Кол. на исполн.		ПРИМЕЧАНИЕ
				01	02 03	
А5		А145.576.010 СБ	СБОРОЧНЫЙ ЧЕРТЕЖ	×	×	
<u>ДЕТАЛИ</u>						
А3	1	А145.567.001 -05	ПОПЕРЕЧИНА	1	1 2 2	
А3	2	А145.569.001 -32	ПОПЕРЕЧИНА	1	1	
		-33	ПОПЕРЕЧИНА		1	
		-34	ПОПЕРЕЧИНА		1	
		-35	ПОПЕРЕЧИНА		1	

А145 576.010

КРОНШТЕЙН

ЛИТ ЛИСТ ЛИСТОВ
И 1
САПТЕХНИПРОЕКТ

ФОРМАТ А4

КОПИРОВАЛ

ИЗМ. № ПОСЛА ПОСЛА И ДАТА ВЗЯТИ ИЛИ В ИЛИ № ЧИТА ПОСЛА И ДАТА

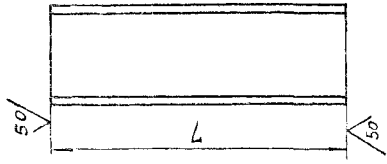
ИЗМ. ЛИСТ	№ ДОКУМ.	ПОСЛА	ДАТА	ЛИТ.	МАССА	МАШТАБ
РАЗРАБ.	БЕЛОРУССКАЯ	И		И	СМ. ТАБЛ.	-
ПРОВ.	КРУПНИК			ЛИСТ	ЛИСТОВ	1
НАЧ. ГР.	КРУПНИК			САПТЕХНИПРОЕКТ		
ГЛ. СПЕЦ.						
И КОНТР.	ЛЕЙТЕС					
УТВ.	СПИВАК					

А145 585.001

ПОПЕРЕЧИНА

СМ. ТАБЛ.

ОБОЗНАЧЕНИЕ	L, мм	МАТЕРИАЛ	МАССА, кг
А145585.001	150-10	ШВЕЛЛЕР 5 ГОСТ 8240-89 СТ.3 ГОСТ 535-88	0,72
-01		ШВЕЛЛЕР 6,5 ГОСТ 8240-89 СТ.3 ГОСТ 535-88	0,88
-02	180-10	ШВЕЛЛЕР 10 ГОСТ 8240-89 СТ.3 ГОСТ 535-88	1,54
-03	200-115	ШВЕЛЛЕР 10 ГОСТ 8240-89 СТ.3 ГОСТ 535-88	1,71
-04	750-2,0	ШВЕЛЛЕР 5 ГОСТ 8240-89 СТ.3 ГОСТ 535-88	3,60
-05	880-2,5	ШВЕЛЛЕР 6,5 ГОСТ 8240-89 СТ.3 ГОСТ 535-88	4,23
-06	950-2,5	ШВЕЛЛЕР 6,5 ГОСТ 8240-89 СТ.3 ГОСТ 535-88	5,60
-07	1100-2,5	ШВЕЛЛЕР 10 ГОСТ 8240-89 СТ.3 ГОСТ 535-88	9,40
-08	1200-2,5	ШВЕЛЛЕР 10 ГОСТ 8240-89 СТ.3 ГОСТ 535-88	10,30
-09	1300-3,0	ШВЕЛЛЕР 12 ГОСТ 8240-89 СТ.3 ГОСТ 535-88	19,80



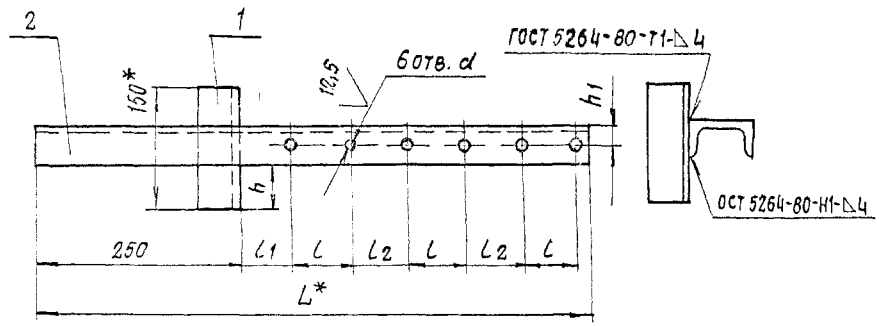
А145 585.001

W

А14Б 576.010СБ

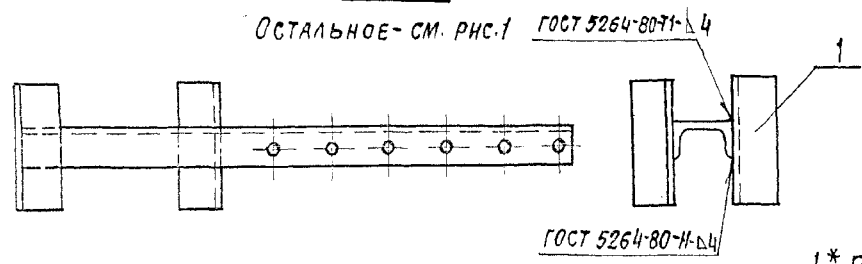
СЕРИЯ 5.900 -7 ВЫПУСК 4

Рис. 1



ОБОЗНАЧЕНИЕ	Рис.	РАЗМЕРЫ, мм							МАССА, кг
		L*	L	L1	L2	h	h1	d	
А14Б 576.010	1	695	70	65	70	55	25	12	5,46
- 01		765	90	75				14	6,00
- 02	2	810	106	77	69				5,83
- 03		870	122	79	73	49	30		12,12

Рис. 2



1.* РАЗМЕРЫ ДЛЯ СПРАВОК
 2. H14; ± $\frac{\pm 2}{2}$

ИЗМ. № СЛАН ПОДП. И ДАТА
 ВЗНАК. ИЛИ В. № ЧУМБ. ПОДП. И ДАТА
 ПОДП. И ДАТА
 ЧИЕ. № СЛАН

				А14Б 576.010.СБ		
ИЗМ. ЛИСТ	№ ДОКУМ.	ПОДП.	ДАТА	ЛИСТ.	МАССА	МАСШТАБ
РАЗРАБ.	БЕЛЮССКАЯ			И	СМ. ТАБЛ.	-
ПРОВ.	КРУПНИК			ЛИСТ Листов 1		
НАЧ. ГР.	КРУПНИК			САНТЕХНИПРОЕКТ		
ТА. СПЕЦ.						
И КОНТР.	ЛЕНТЕС					
УТВ.	СЛЫВАК					

ИНВ № ПОДА ПОДП И ДАТА ВЗЯИ ИНВ № ИНВ № ДУБЛ ПОДП И ДАТА

Серия 5.900 -7

выпуск 4

ФОРМА	ЗОНА	П/З	ОБОЗНАЧЕНИЕ	НАИМЕНОВАНИЕ	КОЛ. НА ИСПОЛН. А145577.000-								ПРИМЕЧАНИЕ
					-	01	02	03	04	05	06	07	
				ДОКУМЕНТАЦИЯ									
13			А145577.000 СБ	СБОРОЧНЫЙ ЧЕРТЕЖ	X	X	X	X	X	X	X	X	
				СБОРОЧНЫЕ ЕДИНИЦЫ									
14	1		А145567.010	ОПОРА	3								
			- 01	ОПОРА		3							
			- 02	ОПОРА			3						
			- 03	ОПОРА				3					
			- 04	ОПОРА					3				
			- 05	ОПОРА						3			
			- 06	ОПОРА							3		
			- 07	ОПОРА								3	

ИЗМ	ЛИСТ	№ ДОКУМ.	ПОДП	ДАТА
РАЗРАБ	БЕЛЯВСКАЯ			
ПРОВ	КРУПНИК			
РК ГР	КРУПНИК			
И КОНТР.	ЛЕИТЕС			
УГО.	С.И.И.И.			

А145577.000

ОПОРА подвижная
ТРЕХРАДНАЯ

ЛИТ.	ЛИСТ	ЛИСТОВ
И	1	2

САНТЕХНИИПРОЕКТ

КОПИРОВАЛ

ФОРМАТ А4

ИНВ № ПОДА ПОДП И ДАТА ВЗЯИ ИНВ № ИНВ № ДУБЛ ПОДП И ДАТА

ФОРМА	ЗОНА	П/З	ОБОЗНАЧЕНИЕ	НАИМЕНОВАНИЕ	КОЛ. НА ИСПОЛН. А145577.000-								ПРИМЕЧАНИЕ
					-	01	02	03	04	05	06	07	
14	2		А145570.010 - 03	КРОНШТЕЙН	1	1							
			- 04	КРОНШТЕЙН			1	1					
			- 05	КРОНШТЕЙН					1	1			
			- 06	КРОНШТЕЙН							1	1	

ИЗМ	ЛИСТ	№ ДОКУМ.	ПОДП	ДАТА
-----	------	----------	------	------

А145577.000

Лист 2

КОПИРОВАЛ

ФОРМАТ А4

25706-08 51

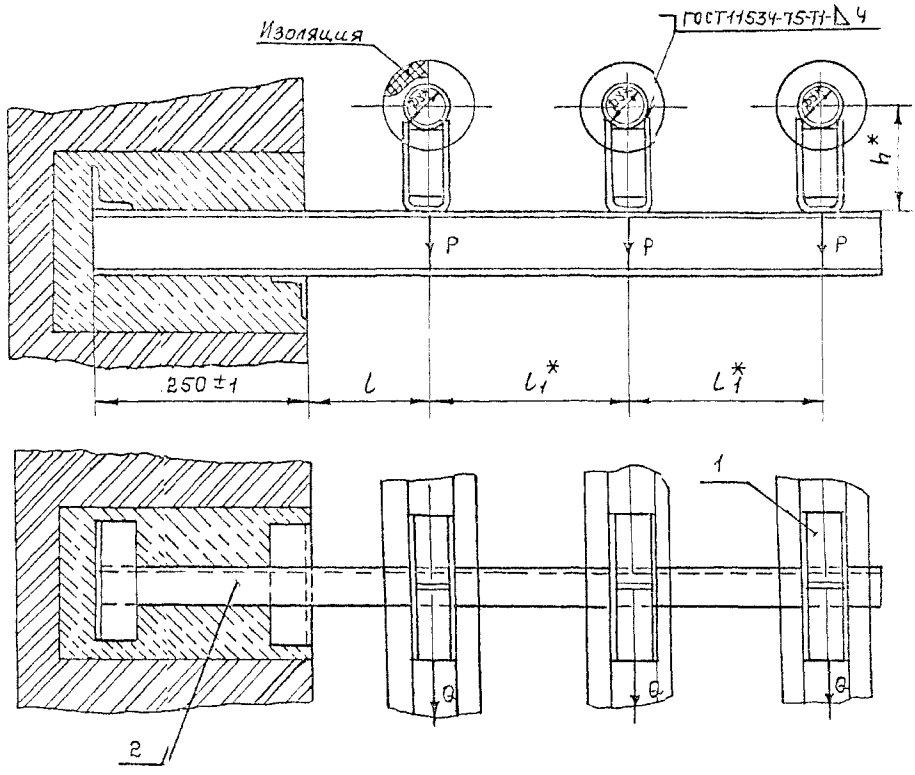
51

А14Б 577.000 СБ

ВЫПУСК 4

СЕРИЯ 5.900 - 7

ИЗМ. № ПОДП. ПОДП. И ДАТА ВЗЯТИЯ В РАБОТУ ИЛИ ОТКАЗА ПОДП. И ДАТА



Обозначение	Условный пропускной диаметр	Допускаемые нагрузки, кгс		Размеры, мм			Масса, кг
		Вертикаль	Горизонт	L	L [*]	h [*]	
А14Б577.000	50	51	15	150±1	245	132	11,54
-01						182	12,80
-02	65	78	23	160±1	270	140	13,23
-03						190	14,61
-04	80	107	32	185±1	320	147	18,90
-05						197	20,30
-06	100	157	47	195±1	340	156	25,34
-07						206	26,92

*РАЗМЕРЫ ДЛЯ СПРАВОК.

				А14Б 577. 000 СБ		
ИЗМ. ЛИСТ	№ ДОКУМ.	ПОДП. ДАТА	ОПОРА ПОДВИЖНАЯ ТРЕХРАДНАЯ.	ЛИТ	МАССА	МАСШТАБ
РАЗРАБ.	БЕЛДСКАЯ			И	СМ	—
ПРОВ.	КРУПНИК				ТАБЛ.	
НАЧ. ГР.	КРУПНИК			ЛИСТ	ЛИСТОВ	1
И. КОНТР.	ЛЕЙТЕС			САНТЕХНИИПРОЕКТ		
УТВ.	СПИВАК					

ФОРМАТ	ЭТАП	ПОЗ	ОБОЗНАЧЕНИЕ	НАИМЕНОВАНИЕ	КОЛ. НА ИСПОЛН. А14Б 578.000-			ПРИМЕЧАНИЕ
					-	01	02	
				<u>ДОКУМЕНТАЦИЯ</u>				
А3			А14Б 578.000 СБ	СБОРОЧНЫЙ ЧЕРТЕЖ	×	×	×	
				<u>СБОРОЧНЫЕ ЕДИНИЦЫ</u>				
А4	1		А14Б 578.010	КРОИШТЕЙН	1			
			- 01	КРОИШТЕЙН		1		
			- 02	КРОИШТЕЙН		1		
				<u>ДЕТАЛИ</u>				
А4	2		А14Б 566.001	ХОМУТ	3			
			- 01	ХОМУТ		3		
			- 02	ХОМУТ			3	

ИЗМ	ЛИСТ	№ ДОКУМ	ПОДП.	ДАТА
РАЗРАБ.	БЕЛВСКАЯ		<i>[подпись]</i>	
ПРОВ	КРУЛНИК		<i>[подпись]</i>	
РУК ГРУП	КРУЛНИК		<i>[подпись]</i>	
И КОНТР.	ДЕЙТЕС		<i>[подпись]</i>	
УТВ	СПИВАК		<i>[подпись]</i>	

А14Б 578.000

Опора подвижная
ТРЕХРЯДНАЯ

ЛИСТ	ЛИСТ	ЛИСТОВ
И	1	2

ГАНТЕХНИПРЕКТ

КОПИРОВАЛ

ФОРМАТ А4

ИНВ.№ ПОДЛ ПОДП.И ДАТА ВЗЯМ.ИНВ.№ ИНВ.№ ДУБЛ ПОДП.И ДАТА

ФОРМАТ	ЭТАП	ПОЗ	ОБОЗНАЧЕНИЕ	НАИМЕНОВАНИЕ	КОЛ. НА ИСПОЛН. А14Б 578.000			ПРИМЕЧАНИЕ
					-	01	02	
А4	3		А14Б 566.002	ПОДУШКА	3			
			- 01	ПОДУШКА		3		
			- 02	ПОДУШКА			3	
				<u>СТАНДАРТНЫЕ ИЗДЕЛИЯ</u>				
				Гайки ГОСТ 5915-70				
		4		М10 - 6Н.5	12			
				М12 - 6Н.5		12	12	
				Шайбы ГОСТ 10906-78				
		5		10.02	6			
				12.02		6	6	

А14Б 578.000

ИЗМ	ЛИСТ	№ ДОКУМ	ПОДП.	ДАТА

ЛИСТ 2

КОПИРОВАЛ

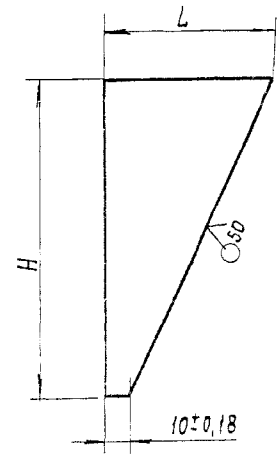
ФОРМАТ А4

Изм. №	Подп. и дата	Взам. инв. №	Или № докум.	Подп. и дата	Обозначение	Наименование	Кол. на испол.	А146578.010	Примечание
43		A146 578.010 СБ	СБОРОЧНЫЙ ЧЕРТЕЖ			ДЕТАЛИ			
А1	1	A146 568.001 -02	КОСЫНКА	1	1				
А2	2	A146 569.001 -36	ПОПЕРЕЧИНА	1	1				
А3	3	A146 578.001 -01	КОСЫНКА	1	1				

A146 578.010		ЛИСТ	ЛИСТ	ЛИСТОВ
КРОНШТЕЙН		И		1
КОПИРОВАЛ		САНТЕХНИПРОЕКТ		
		ФОРМАТ А4		

Изм. №	Подп. и дата	Взам. инв. №	Или № докум.	Подп. и дата	A146 578 001		
РАЗРАБ	БЕЛЯВСКАЯ	ПРОБ	КРУПНИК	И	МАССА	МАСШТАБ	
ИЗМ. ГР.	КРУПНИК	И	СМ. ТАБЛ.	ЛИСТ	ЛИСТОВ	1	
И КОНТР.	ЛЕЙТЕС	УТЬ	СПИВАК	Лист 8 ГОСТ 19903-74			САНТЕХНИПРОЕКТ
				Лист СТ 5 ГОСТ 14637-89			

Обозначение	Размеры, мм		Масса, кг
	Л	Н	
A146 578 001	80-0,74	150-1,0	0,43
-01	100-0,87	180-1,0	0,63

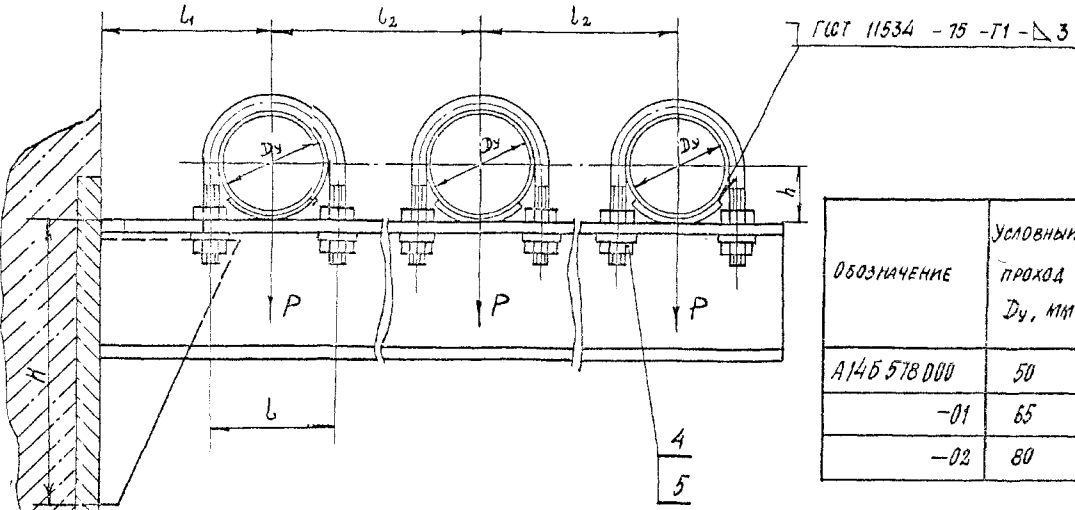


A146 578 001

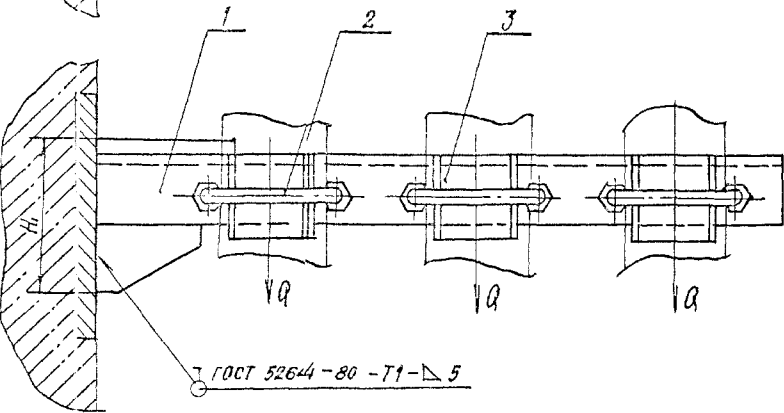
2/1

А14Б 578 000 СБ

СЕРИЯ 5.900 -7 ВЫПУСК 4



ОБОЗНАЧЕНИЕ	УСЛОВНЫЙ ПРОХОД Dy, мм	ДОПУСКАЕМОЕ НАГРУЗКИ, кгс		РАЗМЕРЫ, мм						МАССА, кг
		ВЕРТЯК P	ГОРИЗОНТ. Q	H	H1	h	L	L1	L2	
А14Б 578 000	50	40	12	160	88	32	70	100	140	4,7
-01	65	56	17			41	90	120	160	5,8
-02	80	72	22	190	98	48	106	130	175	6,3



РАЗМЕРЫ ДЛЯ СПРАВОК.

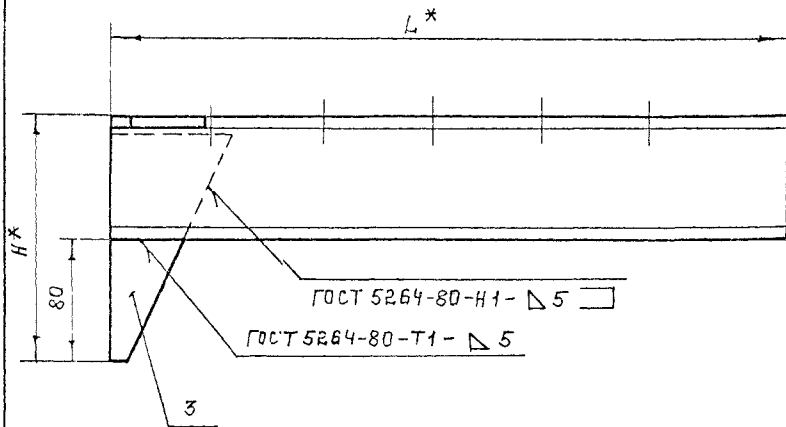
А14Б 578.000 СБ				ЛИТ.	МАССА	МАСШТАБ
ИЗМ.	ЛИСТ	№ ДОКУМ.	ПОДП.	ДАТА	И	СМ. ТАБЛ.
РАЗРАБ.	БЕЛГОСКОЕ	САИТ				
ПРОВ.	КРИНИН				ЛИСТ	ЛИСТОВ 1
НАЧ. ГР.	КРИНИН				САНТЕХНИИПРОЕКТ	
И.О.С.С.						
И. КОИТР.	ЛЕНГЕС					
УТВ.	СЛИВАК					

УТВ. № ПОСЛ. ИЛИ ЛИСТ И ДАТА
 ВЗН. № ИЛИ № ЧАСТИ
 ПОДП. И ДАТА

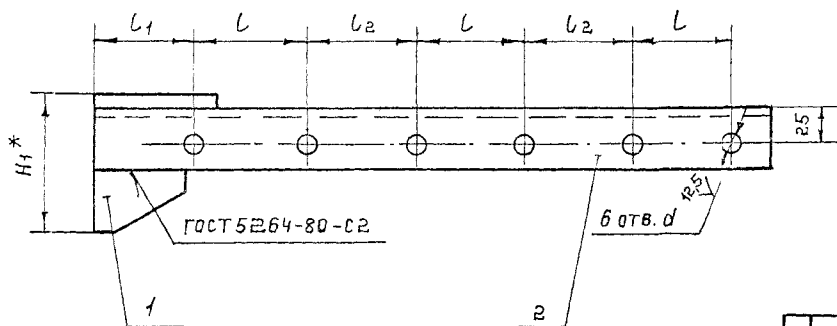
СЕРИЯ 5.900 -7

ВЫПУСК 4

А14Б 578.010 СБ



ОБОЗНАЧЕНИЕ	РАЗМЕРЫ, ММ.						МАССА, КГ
	L*	L	L ₁	L ₂	H*	H*	
А14Б 578.010	440	70	65	70	160	88	12
-01	510	90	75		14	4,4	
-02	560	106	77	69	130	98	4,74



1.* РАЗМЕРЫ ДЛЯ СПРАВОК
2 H14; $\pm \frac{t_2}{2}$.

А14Б 578.010 СБ

А14Б 578.010 СБ				ЛИСТ	МАССА	КРИШТЕЙН
ИЗМ.	ЛИСТ	ИЗДАЮЩИЙ	ПОДП. ДАТА	И	См. ТАБЛ.	—
РАЗРАБ.	БЕЛЯВСКАЯ	ПРОВ.	КРУПНЯК	ЛИСТ ЛИСТОВ 1		
ИЛЧ.ГР.	КРУПНЯК	САНТЕХНИИПРОЕКТ				
ГЛ. СПЕЦ.	ЛЕНТЕС					
И. КОМП.	СЛЯВИК					
УТВ.	СЛЯВИК					

КОПИРОВАЛ: 25206-05 56 ФОРМАТ А3

ИНВ.№ ПОДА	ПОДП. И ДАТА	ВЗЯМ ИНВ.№	ИНВ.№ ДУБА	ПОДП. И ДАТА
------------	--------------	------------	------------	--------------

Серия 5.900 -7 выпуск 4

ФОРМАТ	ЗОНА	ПОС.	ОБОЗНАЧЕНИЕ	НАИМЕНОВАНИЕ	КОЛ. НА ИСПОЛН. А14Б579.000-							ПРИМЕЧАНИЕ		
					-	01	02	03	04	05	06		07	
				ДОКУМЕНТАЦИЯ										
A3			A14Б579.000СБ	СБОРОЧНЫЙ ЧЕРТЕЖ										
				ДЕТАЛИ										
A3	1		A14Б579.001	ТЯГА	1									
			- 01	ТЯГА		1								
			- 02	ТЯГА			1							
			- 03	ТЯГА				1						
			- 04	ТЯГА					1					
			- 05	ТЯГА						1				
			- 06	ТЯГА							1			
			- 07	ТЯГА								1		

ИЗМ.	ЛИСТ	№ ДОКУМ.	ПОДП.	ДАТА
РАЗРЬБ.		БЕЛЯВСКАЯ		
ПРОВ.		КРУПНИК		
РЖ.ГРЗП.		КРУПНИК		
И КОНТР.		ЛЕЯТЕС		
УТВ.		СПИВАК		

A14Б579.000

ОПОРА
ПОДВЕСНАЯ

ЛИСТ	ЛИСТ	ЛИСТОВ
И	1	3
САНТЕХНИИПРОЕКТ		

КОПРОВАЛ

ФОРМАТ А4

ИНВ.№ ПОДА	ПОДП. И ДАТА	ВЗЯМ ИНВ.№	ИНВ.№ ДУБА	ПОДП. И ДАТА
------------	--------------	------------	------------	--------------

ФОРМАТ	ЗОНА	ПОС.	ОБОЗНАЧЕНИЕ	НАИМЕНОВАНИЕ	КОЛ. НА ИСПОЛН. А14Б579.000							ПРИМЕЧАНИЕ		
					-	01	02	03	04	05	06		07	
A4	2		A14Б579.002	ТЯГА	1	1								
			- 01	ТЯГА			1	1						
			- 02	ТЯГА					1	1	1	1		
A4	3		A14Б579.003	УШКО	3	3								
			- 01	УШКО			3	3						
			- 02	УШКО					3	3	3	3		
A4	4		A14Б579.004	СЕРЬГА	1	1	1	1						
			- 01	СЕРЬГА					1	1	1	1		
A4	5		A14Б579.005	ПОЛУХОМУТ	2									
			- 01	ПОЛУХОМУТ		2								
			- 02	ПОЛУХОМУТ			2							
			- 03	ПОЛУХОМУТ				2						
			- 04	ПОЛУХОМУТ					2					
			- 05	ПОЛУХОМУТ						2				
			- 06	ПОЛУХОМУТ							2			
			- 07	ПОЛУХОМУТ								2		

ИЗМ.	ЛИСТ	№ ДОКУМ.	ПОДП.	ДАТА
------	------	----------	-------	------

A14Б579.000

Лист
2

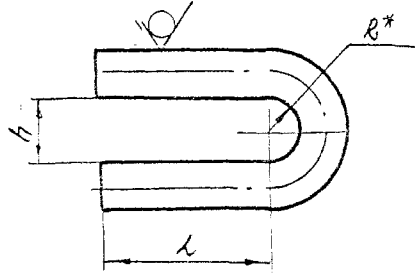
КОПРОВАЛ

ФОРМАТ А4

СЕРИЯ 5.900 -7 ВЫПИСЬ 4

А14Б 579.003

30 (✓)



ОБЪЯЗНАЧЕНИЕ	РАЗМЕРЫ, мм			МАТЕРИАЛ	МАССА, кг
	L	h	R*		
A14Б 579 003	35 ^{+0,31}	123 ^{+0,43}	6,5	Круг 10 ГОСТ 2590-88 Ст.3 ГОСТ 535-88	0,056
-01	45 ^{+0,31}	115 ^{+0,43}	7,5	Круг 12 ГОСТ 2590-88 Ст.3 ГОСТ 535-88	0,11
-02	55 ^{+0,31}	220 ^{+0,52}	10	Круг 16 ГОСТ 2590-88 Ст.3 ГОСТ 535-88	0,24

* РАЗМЕР ДЛЯ СПРАВКИ

ИЗМ. ЛИСТ	№ ДОКУМ	ПОДП	ДАТА	А14Б 579.003		
РАЗРАБ	БЕЛЯВСКАЯ	ВЛТ		ЛИТ.	МАССА	МАСШТАБ
ПРОВ.	ГРУДНИК	Б.Р.		И	СМ.	-
НАЧ. ГР	ГРУДНИК	Б.Р.		ЛИСТ	ЛИСТОВ	1
Р. СПЕЦ	ИЕНТЕС	ВЛ		САНТЕХНИПРОЕКТ		
Н. КОНТР	ИЕНТЕС	ВЛ		СМ. ТАБЛ.		
УТВ	ИПШАК	ВЛ		КОПИРОВАЛ		

КОПИРОВАЛ

ФОРМАТ А4

ИЗМ. ЛИСТ	ПОДП И ДАТА	ВЗАМ ИМВ. №	ИМВ. № ДУБЛ	ПОДП И ДАТА	НАИМЕНОВАНИЕ	КОЛ. НА ИСПОЛН. А14Б 579.000							ПРИМЕЧАНИЕ		
						01	02	03	04	05	06	07			
6					СТАНДАРТНЫЕ ИЗДЕЛИЯ										
					БОЛТЫ ГОСТ 7798-70										
					M10 x 30 - 6g. 36										
					M12 x 35 - 6g. 36										
					M16 x 40 - 6g. 36			2	2						
					M20 x 50 - 6g. 36							2	2		
					ТАНКИ ГОСТ 5915-70										
					M10 - 6H 5			2							
					M12 - 6H 5			2							
					M16 - 6H 5				2						
					M20 - 6H 4				2						
					M10 - 6H 5			2							
					M12 - 6H 5			2							
					M16 - 6H 5				2						
					ШАЙБЫ ГОСТ 11371-78										
					10 02										
					12 02										
					16 02										

А14Б 579.000

ФОРМАТ А4

КОПИРОВАЛ

ИЗМ. ЛИСТ

№ ДОКУМ

ПОДП

ДАТА

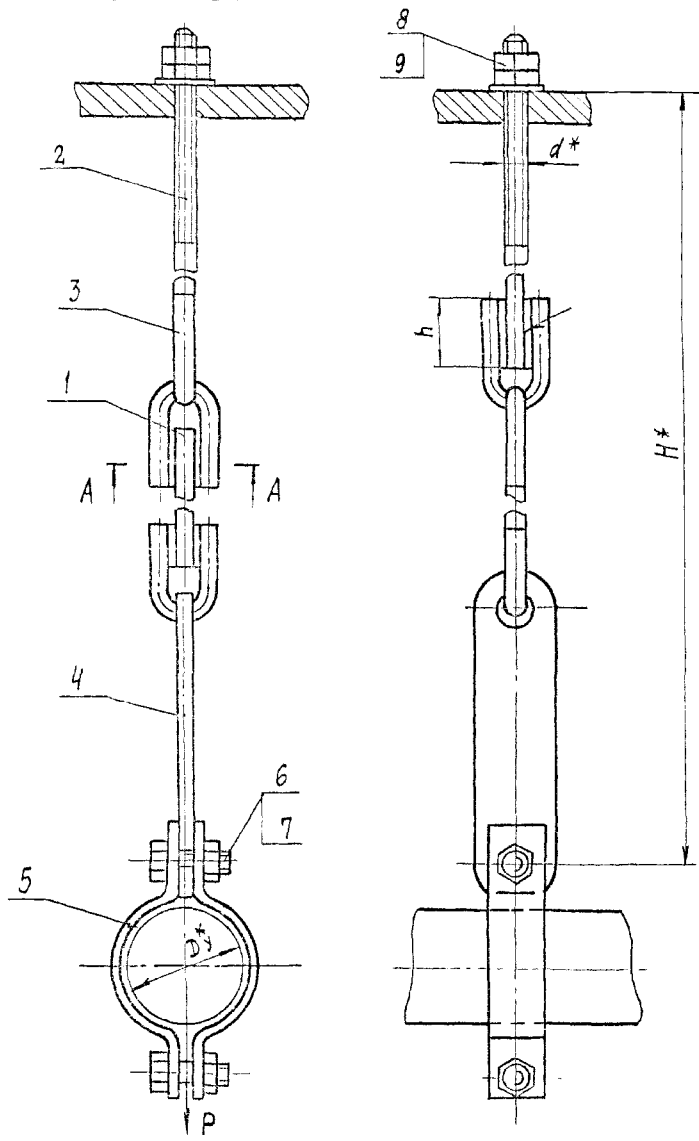
ЛИСТ

3

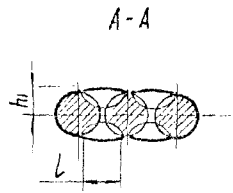
25206-05 58

А14Б 579.000

СЕРИЯ 5.900. -7 ВЫПУСК 4



ОБОЗНАЧЕНИЕ	Условный проход Ду*, мм	Допускаемая нагрузка Р, кгс	РАЗМЕРЫ, мм					МАССА, кг
			h*	h	h ₁	L	d*	
А14Б 579.000	50	250	540	26 ^{+0,52}	6+1	10+1	M10	1,180
-01	65		550					1,182
-02	80		700	34 ^{+0,62}	7+1	M12	1,620	
-03	100	400	730	43 ^{+0,52}	9+1	12+1	M16	1,700
-04	125		750					3,330
-05	150	1500	840	43 ^{+0,52}	9+1	12+1	M16	3,800
-06	200		850					4,700
-07	250							5,130



- 1.* РАЗМЕРЫ ДЛЯ СПРАВОК
- 2. СВАРКА РУЧНАЯ ДУГОВАЯ

ИЗМ. № ПОДА. ПОДА И ДАТА
 33АМ. № ПОДА. ПОДА И ДАТА
 33АМ. № ПОДА. ПОДА И ДАТА

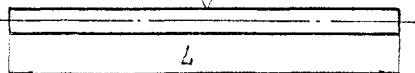
				А14Б 579 000СБ			ЛИТ	МАССА	МАСШТАБ
ИЗМ	ЛИСТ	№ ДОКУМ	ПОДП	ДАТА	Опора подвесная		И	СМ ТАБЛ.	—
РАЗРАБ	БЕЛЯВСКАЯ	БЗУ					ЛИСТ		ЛИСТОВ
ПРОВ	КРУПНИК								
НАЧ ГР	КРУПНИК								
ГЛ СПЕЦ									
И КОНТР	ЛЕЙТЕС								
УТВ	СПИВАК								
							САНГЕХНИИПРОЕКТ		

А14Б 579.001

50/ (✓)

ВЫПУСК 4

СЕРИЯ 5900 -7



ОБОЗНАЧЕНИЕ	L, мм	МАТЕРИАЛ	МАССА, КГ
A14Б579.001	194-1,15	Круг 10 ГОСТ 2590-88	0,120
-01	198-1,15	Ст.3 ГОСТ 535-88	0,121
-02	340-1,4	Круг 12 ГОСТ 2590-88	0,30
-03	327-1,4	Ст.3 ГОСТ 535-88	0,28
-04	234-1,4		0,37
-05	277-1,3	Круг 16 ГОСТ 2590-88	0,43
-06	240-1,5	Ст.3 ГОСТ 535-88	0,38
-07	274-1,3		0,43
-08	95-0,87	Круг 10 ГОСТ 2590-88	0,058
-09	105-0,87	Ст.3 ГОСТ 535-88	0,064
-10	135-1,0	Круг 12 ГОСТ 2590-88	0,118
-11	122-1,0	Ст.3 ГОСТ 535-88	0,110
-12	127-1,0		0,200
-13	159-1,0	Круг 16 ГОСТ 2590-88	0,250
-14	277-1,3	Ст.3 ГОСТ 535-88	0,430
-15	147-1,0		0,230
-16	894-2,3	Круг 10 ГОСТ 2590-88	0,535
-17	886-2,3	Ст.3 ГОСТ 535-88	0,530
-18	876-2,3	Круг 12 ГОСТ 2590-88	0,740
-19	863-2,3	Ст.3 ГОСТ 535-88	0,720
-20	684-2,0	Круг 16 ГОСТ 2590-88	1,08
		Ст.3 ГОСТ 535-88	

ПРОДОЛЖЕНИЕ

ОБОЗНАЧЕНИЕ	L, мм	МАТЕРИАЛ	МАССА, КГ
A14Б579.001- 21	709-2,0		1,05
- 22	677-2,0	Круг 16 ГОСТ 2590-88	1,00
		Ст.3 ГОСТ 535-88	0,95
- 23	647-2,0		
- 24	257-1,3	Круг 10 ГОСТ 2590-88	0,16
		Ст.3 ГОСТ 535-88	
- 25	338-1,4	Круг 12 ГОСТ 2590-88	0,30
		Ст.3 ГОСТ 535-88	
- 26	274-1,3	Круг 16 ГОСТ 2590-88	0,43
		Ст.3 ГОСТ 535-88	
- 27	96-0,87	Круг 10 ГОСТ 2590-88	0,06
		Ст.3 ГОСТ 535-88	
- 28	122-1,0	Круг 12 ГОСТ 2590-88	0,10
		Ст.3 ГОСТ 535-88	
- 29	202-1,15	Круг 16 ГОСТ 2590-88	0,32
- 30	222-1,15	Ст.3 ГОСТ 535-88	0,35
- 31	1446-3,1	Круг 10 ГОСТ 2590-88	0,83
		Ст.3 ГОСТ 535-88	
- 32	1442-3,1	Круг 12 ГОСТ 2590-88	1,25
		Ст.3 ГОСТ 535-88	
- 33	1317-3,1	Круг 16 ГОСТ 2590-88	2,08
		Ст.3 ГОСТ 535-88	
- 34	231-1,15	Круг 12 ГОСТ 2590-88	0,27
		Ст.3 ГОСТ 535-88	
- 35	243-1,15	Круг 16 ГОСТ 2590-88	0,38
- 36	250-1,15	Ст.3 ГОСТ 535-88	0,39
- 37	121-1,0	Круг 12 ГОСТ 2590-88	0,11
		Ст.3 ГОСТ 535-88	
- 38	142-1,0	Круг 16 ГОСТ 2590-88	0,22
- 39	152-1,0	Ст.3 ГОСТ 535-88	0,24

ИЗМ. № ПОСЛ. ПОСЛ. И ДАТА
ИЗМ. № ДВА
ИЗМ. № ТРИ
ИЗМ. № ЧЕТЫРЕ
ИЗМ. № ПЯТЬ
ИЗМ. № ШЕСТЬ
ИЗМ. № СЕМЬ
ИЗМ. № ВОСЬМЬ
ИЗМ. № ДЕВЯТЬ
ИЗМ. № ДЕСЯТЬ

A14Б 579.001

ИЗМ. № ПОСЛ.	ПОСЛ. И ДАТА	ИЗМ. № ДВА	ПОСЛ. И ДАТА	ИЗМ. № ТРИ	ПОСЛ. И ДАТА	ИЗМ. № ЧЕТЫРЕ	ПОСЛ. И ДАТА	ИЗМ. № ПЯТЬ	ПОСЛ. И ДАТА	ИЗМ. № ШЕСТЬ	ПОСЛ. И ДАТА	ИЗМ. № СЕМЬ	ПОСЛ. И ДАТА	ИЗМ. № ВОСЬМЬ	ПОСЛ. И ДАТА	ИЗМ. № ДЕВЯТЬ	ПОСЛ. И ДАТА	ИЗМ. № ДЕСЯТЬ	ПОСЛ. И ДАТА	
ТЯГА										ИЗМ.	МАССА	МАСШТАБ								
СМ. ТАБЛ										И	СМ. ТАБЛ	-								
СМ. ТАБЛ										ИЗМ.		ИЗМЕН.								
СМ. ТАБЛ										САНТЕХНИПРОЕКТ										

Рис.1

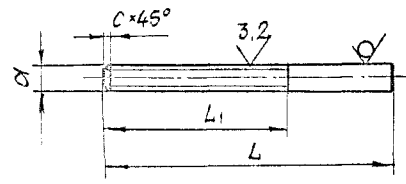
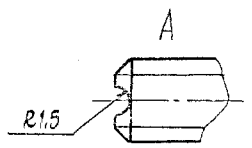
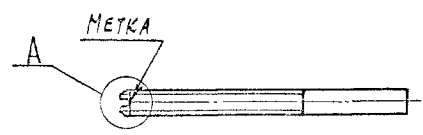


Рис.2
ОСТАЛЬНОЕ - СМ. РИС.1



ОБОЗНАЧЕНИЕ	Рис.	РАЗМЕРЫ, мм				МАТЕРИАЛ	МАССА, кг
		L	L ₁	C	d		
A14Б 579.002		140	90	1,6	M10-6g	Круг 110 ГОСТ 2590-88 Ст.3 ГОСТ 535-88	0,086
-01	1	135	100		M12-6g	Круг 112 ГОСТ 2590-88 Ст.3 ГОСТ 535-88	0,12
-02		220	130	2	M16-6g	Круг 116 ГОСТ 2590-88 Ст.3 ГОСТ 535-88	0,34
-03		170	110				0,26
-04		140	90	1,6	M10LH-6g	Круг 110 ГОСТ 2590-88 Ст.3 ГОСТ 535-88	0,086
-05	2	135	100		M12LH-6g	Круг 112 ГОСТ 2590-88 Ст.3 ГОСТ 535-88	0,12
-06		170	110	2	M16LH-6g	Круг 116 ГОСТ 2590-88 Ст.3 ГОСТ 535-88	0,26
-07		125	30	1,6	M12-6g	Круг 112 ГОСТ 2590-88 Ст.3 ГОСТ 535-88	0,10
-08		130					0,20
-09	1	145	50	2	M16-6g	Круг 116 ГОСТ 2590-88 Ст.3 ГОСТ 535-88	0,22
-10		165					0,26
-11		220					0,35

НЕУКАЗАННЫЕ ПРЕДЕЛЬНЫЕ ОТКЛОНЕНИЯ РАЗМЕРОВ: h14; ± $\frac{t_2}{2}$

СЕРИЯ 5.900-7 ВЫПУСК 4

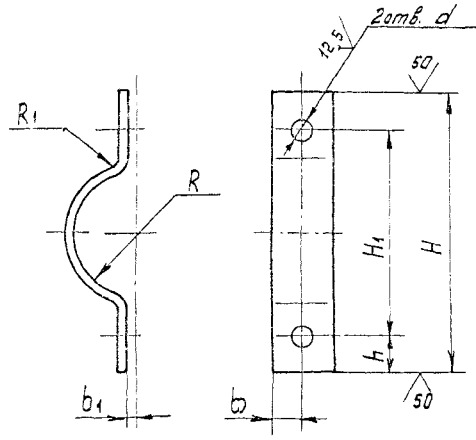
ИЗМ. КОЛ-ВО ПОДП. И ДАТА
ВЗЛМ ИМВ.А.С. ИМВ.Н.С.И.С.А. ПОСЛ. И ДАТА

				А14Б 579.002			
ИЗМ. ЛИСТ	№ ДОКУМ.	ПОДП.	ДАТА	ТЯГА	ЛИТ.	МАССА	НАСЧТАБ
РАЗРАБ.	БЕЛЫЯСКАЯ	В.И.			И	СМ. ТАБЛ.	—
ПРОВ.	КРУПНИК	В.И.			ЛИСТ	ЛИСТОВ 1	
НАЧ. ГР.	КРУПНИК	В.И.		СМ. ТАБЛ.	САНТЕХНИПРОЕКТ		
ТА СПЕЦ.							
И КОМП.	МЕНЕС	В.И.					
УТВ.	СПИВАК	В.И.					

A146 579.005

✓(✓)

СЕРИЯ 5.900 - 7 ВЫЛЕСК 4



Обозначение	Размеры, мм								Материал	Масса, кг
	t	H ₁	h	b	b ₁	R	R ₁	d		
A146 536.005	147	104	18	15	4	30	5	12 ^{+0.43}	Полоса 5x30 ГОСТ 103-76 Ст.3 ГОСТ 535-88	0,21
-01	160	120	20			39				0,23
-02	170	134	18			45		0,24		
-03	210	160	20			54		0,28		
-04	210	180	20	20	6	67	7	18 ^{+0.43}	Полоса 5x40 ГОСТ 103-76 Ст.3 ГОСТ 535-88	0,42
-05	215	216	24,5			80				0,62
-06	350	280	35	25	8	110	9	20 ^{+0.52}	Полоса 5x50 ГОСТ 103-76 Ст.3 ГОСТ 535-88	1,04
-07	410	340				137				1,5

Неуказанные предельные отклонения размеров: $h14; \pm \frac{t_2}{2}$;

УТВ. Испол. Подп. и дата Взам. инв. № Инв. № Форм. Подп. и дата

A146 579.005				Лист	Масса	Масштаб
Получено				И	См. табл.	—
См. табл.				Лист	Листов 1	
Изм/лист	И.докум.	Подп.	Дата	САНТЕХНИИПРОЕКТ		
Разраб.	СРЯВСКАЯ	И.И.				
Проб.	КРУПНИК	И.И.				
Нач. гр.	КРУПНИК	И.И.				
Гл. спец.						
Ч. контр.	ВЕНЧЕС	И.И.				
Утв.	СЛЫВАК	И.И.				

ИНВ. № ПОДА ПОДП. И ДАТА ВЗАИМ. ИНВ. № ИНВ. № ДУБЛ ПОДП. И ДАТА

СЕРИЯ 5.900 -7

ВЫПУСК 4

ФОРМАТ	ЗОНА	ПОЗ.	ОБОЗНАЧЕНИЕ	НАИМЕНОВАНИЕ	КОЛ. НА ИСПОЛН. А14Б580.000-							ПРИМЕЧАНИЕ	
					-	01	02	03	04	05	06		07
				ДОКУМЕНТАЦИЯ									
A3			A14Б 580.000 СБ	СБОРОЧНЫЙ ЧЕРТЕЖ	X	X	X	X	X	X	X		
				ДЕТАЛИ									
A3	1		A14Б 579.001 -08	ТЯГА	1								
			-09	ТЯГА		1							
			-10	ТЯГА			1						
			-11	ТЯГА				1					
			-12	ТЯГА					1				
			-13	ТЯГА						1			
			-14	ТЯГА							1		
			-15	ТЯГА								1	

A14Б 580.000				
ИЗМ.	ЛИСТ	№ ДОКУМ.	ПОДП.	ДАТА
РАЗРАБ	БЕЛЯВСКАЯ	08/11		
ПРОВ	КРУПНИК			
ЭКСПЛУАТ	КРУПНИК			
И-КОНТР	ЛЕНТЕС			
УТВ	СПИВАК			

**ОПОРА
ПОВЕСНАЯ**

ЛИТ.	ЛИСТ	ЛИСТОВ
И	1	3

САНТЕХНИИПРОЕКТ

КОПИРОВАЛ

ФОРМАТ А4

ИНВ. № ПОДА ПОДП. И ДАТА ВЗАИМ. ИНВ. № ИНВ. № ДУБЛ ПОДП. И ДАТА

ФОРМАТ	ЗОНА	ПОЗ.	ОБОЗНАЧЕНИЕ	НАИМЕНОВАНИЕ	КОЛ. НА ИСПОЛН. А14Б580.000-							ПРИМЕЧАНИЕ	
					-	01	02	03	04	05	06		07
A4	2		A14Б 579.002	ТЯГА	1	1							
			-01	ТЯГА			1	1					
			-03	ТЯГА					1	1	1	1	
	3		-04	ТЯГА	1	1							
			-05	ТЯГА			1	1					
			-06	ТЯГА					1	1	1	1	
A4	4		A14Б 579.003	УШКО	4	4							
			-01	УШКО			4	4					
			-02	УШКО					4	4	4	4	
A4	5		A14Б 579.004	СЕРЬГА	1	1	1	1					
			-01	СЕРЬГА					1	1	1	1	
A4	6		A14Б 579.005	ПОЛУХОМУТ	2								
			-01	ПОЛУХОМУТ		2							
			-02	ПОЛУХОМУТ			2						
			-03	ПОЛУХОМУТ				2					
			-04	ПОЛУХОМУТ					2				
			-05	ПОЛУХОМУТ						2			
			-06	ПОЛУХОМУТ							2		
			-07	ПОЛУХОМУТ								2	

A14Б 580.000				
ИЗМ.	ЛИСТ	№ ДОКУМ.	ПОДП.	ДАТА

КОПИРОВАЛ

ФОРМАТ А4

ЛИСТ
2

Изм. №	Дата	Взам. инв. №	Изм. №	Подп. и дата	Обозначение	Наименование	Кол. на исполн.	А146 580 000 -	Примечание					
Формат	Лист	Лист	Лист	Лист			01	02	03	04	05	06	07	
А4	7	А14Б 580.001	-01		ПРОУШИНА	ПРОУШИНА	1	1	1	1	1	1	1	
						СТАНДАРТНЫЕ ИЗДЕЛИЯ								
	8				БОЛТЫ ГОСТ 7798-70									
					M10*30-6g.36		2	2						
					M12*35-6g.36			2	2					
					M16*40-6g.36				2	2				
					M20*50-6g.36					2	2			
	9				ГАЙКИ ГОСТ 5915-70		2	2						
					M10-6H.5				2	2				
					M12-6H.5					2	2			
					M16-6H.5						2	2		
					M20-6H.4							2	2	
	10				МУФТЫ ГОСТ 16127-76		1	1						
					M10					1	1			
					M12							1	1	
					M16								1	1

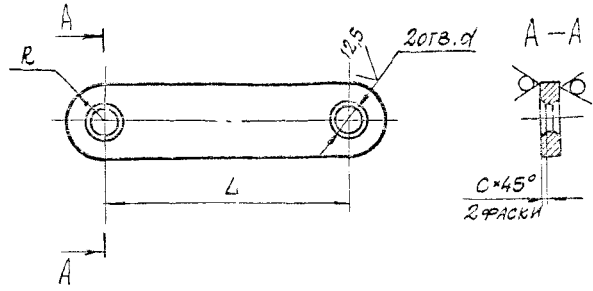
А146 580 000

Лист 3

Изм. №	Дата	Взам. инв. №	Изм. №	Подп. и дата	Обозначение	Размеры, мм	Материал	Масса, кг			
Лист	Лист	Лист	Лист	Лист		L	d	R	c		
					А14Б 579.004	125 ^{+0,04}	18	2		Лист 8 ГОСТ 19903-74 Ст.3 ГОСТ 14637-89	0,32
					-01	150 ^{+0,04}	26	3		Лист 12 ГОСТ 19903-74 Ст.3 ГОСТ 19903-89	0,86

А14Б 579.004

50
✓(✓)



Неуказанные предельные отклонения размеров $\pm \frac{t_2}{2}$

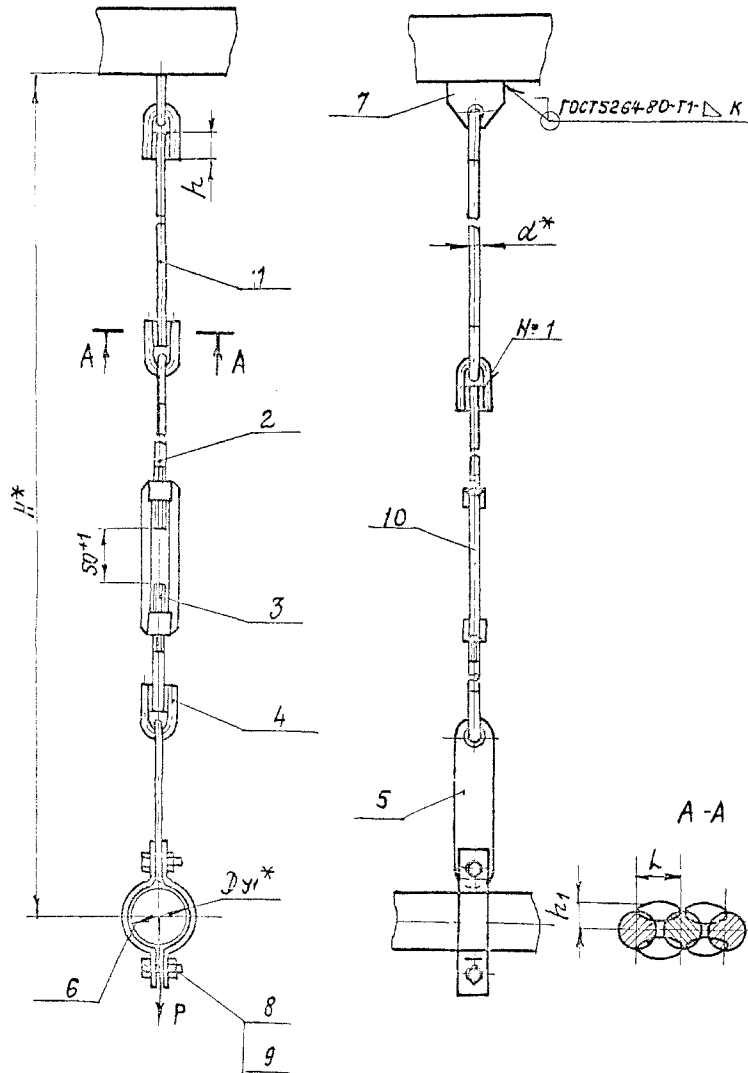
А14Б 579.004

Изм. №	Дата	Взам. инв. №	Изм. №	Подп. и дата	Обозначение	Лист	Масса	Масштаб
Лист	Лист	Лист	Лист	Лист	СЕРЬГА	И	См. табл.	—
Разработчик	БЕЛЯВСКАЯ	Проверщик	КРУПНИК	Лист	Листов	1		
Нач. цеха	КРУПНИК	Лист						
Гл. инж.								
Н. контр.	ЛЕЙТЕС				См. табл.			САНТЕХНИИПРОЕК
УТВ.	СЛИВАК							

А14Б580.000 СБ

Серия 5.900 -7 ВЕРСУХ-4

№№ покл. Подп. и дат. Вып. №№. Инв. №. Д.з.б. Подп. и дат.



Обозначение	Условный проход Ду, * мм	Допускаемая нагрузка Р, кгс	Размеры, мм					Масса кг	
			H*	h	h ₁	L	d*		K
А14Б580.000	50	250	700	26 ^{+0,62}	6 ⁺¹	10 ⁺¹	10	8	1,48
-01	65		720						1,50
-02	80		760	34 ^{+0,62}	7 ⁺¹		12	1,90	
-03	100		900					2,00	
-04	125	400	950	43 ^{+0,62}	9 ⁺¹	12 ⁺¹	16	12	4,14
-05	150		1100						4,57
-06	200	1500	1100						5,71
-07	250		1000	5,91					

1.* РАЗМЕРЫ ДЛЯ СПРАВОК.

2. ШВЫ №1 - СВАРКА РУЧНАЯ ДУГОВАЯ.

А14Б580.000 СБ			ОПОРА ПОДВЕСНАЯ			ЛСТ	МЯССА	МЯССА
ИЗМ. ЛИСТ	№	ДАТА	ПОДП.	ДАТА	И	СМ.	—	—
РАЗР. БЕЛЫЯСЯЯ						ТЭБЛ		
ПРОЗ. КРУПНИК						ЛСТ		ЛСТОВ
Нач гр КРУПНИК								
Гл спец								
Н.КОНТ. ЛЕЙТЕС								САНТЕХНИПРОЕКТ
УТВ. СПИВАК								

ФОРМАТ	ЗОНА	ПОС.	ОБОЗНАЧЕНИЕ	НАИМЕНОВАНИЕ	КОЛ. НА ИСПОЛН А14Б 581 000 -							ПРИМЕЧАНИЕ	
					01	02	03	04	05	06	07		
				ДОКУМЕНТАЦИЯ									
			А 14Б 581 000 СБ	СБОРОЧНЫЙ ЧЕРТЕЖ	X	X	X	X	X	X	X		
				СБОРОЧНЫЕ ЕДИНИЦЫ									
		1	А 14Б 581 010	ОПОРА	1	1	1	1	1	1	1		
				ДЕТАЛИ									
		2	А 14Б 579.001 - 16	ТЯГА	1								
			- 17	ТЯГА		1							
			- 18	ТЯГА			1						
			- 19	ТЯГА				1					
			- 20	ТЯГА					1				

ИВН					А14Б 581 000				
ИЗМ	ЛИСТ	№ ДОКУМ	ПОДА	ДАТА					
РАЗРАБ	БЕЛЯВСКАЯ		ПОДА	ДАТА					
ПРОВ	КРУПНИК		ПОДА	ДАТА					
РУК ГРУП	КРУПНИК		ПОДА	ДАТА					
И КОНТР	ЛЕЙТЕС		ПОДА	ДАТА					
УТВ	СПИВАС		ПОДА	ДАТА					

ОПОРА
ПОДВЕСНАЯ

ЛИТ	ЛИСТ	ЛИСТОВ
И	1	4

САНТЕХНИИПРОЕКТ

КОПИРОВАЛ

ФОРМАТ А4

ФОРМАТ	ЗОНА	ПОС.	ОБОЗНАЧЕНИЕ	НАИМЕНОВАНИЕ	КОЛ. НА ИСПОЛН А14Б 581 000 -							ПРИМЕЧАНИЕ	
					01	02	03	04	05	06	07		
		2	А 14Б 579 001 - 21	ТЯГА					1				
			- 22	ТЯГА						1			
			- 23	ТЯГА							1		
		3	А 14Б 579 002	ТЯГА									
			- 01	ТЯГА	1	1							
			- 02	ТЯГА			1	1					
			- 03	ТЯГА					1	1	1	1	
		4	- 04	ТЯГА	1	1							
			- 05	ТЯГА			1	1					
			- 06	ТЯГА					1	1	1	1	
		5	А 14Б 579 003	УШКО	4	4							
			- 01	УШКО			4	4					
			- 02	УШКО					4	4	4	4	
		6	А 14Б 579.004	СЕРЬГА	1	1	1	1					
			- 01	СЕРЬГА					1	1	1	1	
		7	А 14Б 579 005	ПОЛУХОМУТ	2								
			- 01	ПОЛУХОМУТ		2							
			- 02	ПОЛУХОМУТ			2						
			- 03	ПОЛУХОМУТ				2					

ИВН					А14Б 581 000				
ИЗМ	ЛИСТ	№ ДОКУМ	ПОДА	ДАТА					

ЛИСТ 2

ФОРМАТ А4

99 50-90252

ИНВ. № ПОДА ПОДА И ДАТА ВЗАМ. ИНВ. № ИНВ. № ДУБЛ ПОДА И ДАТА

Серия 5.900. -7

выпуск 4

ФОРМАТ	ЗОНА	ПОЗ	ОБОЗНАЧЕНИЕ	НАИМЕНОВАНИЕ	КОЛ. НА ИСПОЛН. А14Б 581.000 —								ПРИМЕЧАНИЕ	
					—	01	02	03	04	05	06	07		
А4	7		A14Б 579.005 -04	Полухомут					2					
			-05	Полухомут						2				
			-06	Полухомут							2			
			-07	Полухомут								2		
А4	8		A14Б 580.001	ПРОУШИНА	1	1	1	1						
			-01	ПРОУШИНА					1	1	1	1		
А4	9		A14Б 581.001	ПЛАСТИНА	1	1	1	1	1	1	1	1		
			СТАНДАРТНЫЕ ИЗДЕЛИЯ											
			Болты ГОСТ 7798-70											
	10		M10-6g x 30.36		2	2								
			M12-6g x 35.36				2	2						
			M16-6g x 40.36						2	2				
			M20-6g x 50.36								2	2		
			ГАЙКИ ГОСТ 5915-70											
	11		M10-6H 5		2	2								
			M12-6H 5				2	2						
			M16-6H 5						2	2				

A14Б 581.000

Лист 3

ФОРМАТ А4

ИНВ. № ПОДА ПОДА И ДАТА ВЗАМ. ИНВ. № ИНВ. № ДУБЛ ПОДА И ДАТА

ФОРМАТ	ЗОНА	ПОЗ	ОБОЗНАЧЕНИЕ	НАИМЕНОВАНИЕ	КОЛ. НА ИСПОЛН. А14Б 581.000 —								ПРИМЕЧАНИЕ	
					—	01	02	03	04	05	06	07		
			ГАЙКИ ГОСТ 5915-70											
	11		M20-6H 4								2	2		
	12		M12-6H 5		4	4	4	4	4	4	4	4		
			МУФТЫ ГОСТ 16127-78											
	13		M10		1	1								
			M12				1	1						
			M16						1	1	1	1		

A14Б 581.000

Лист 4

ФОРМАТ А4

КОМПРОВАЛ

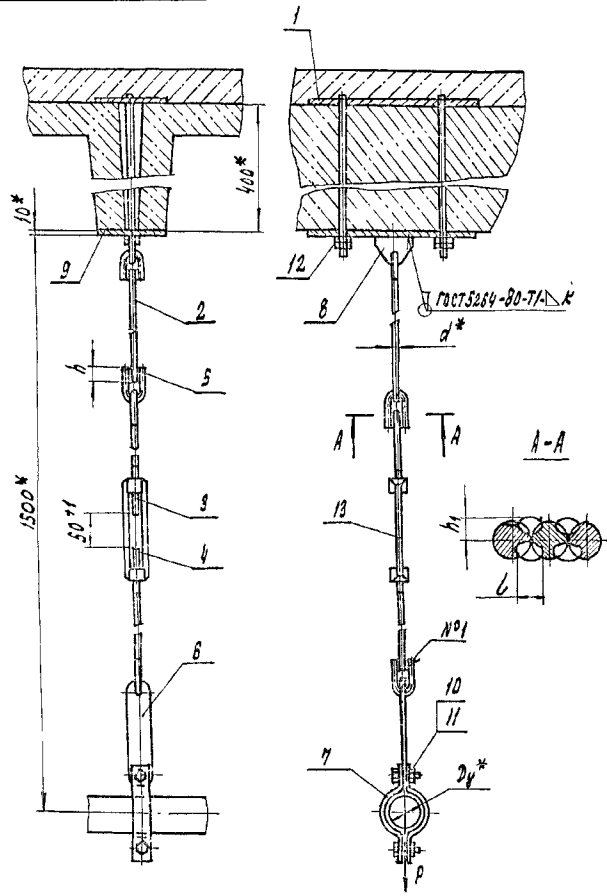
19 50-90752

19

А14Б 581.000 СБ

СЕРИЯ 5.900.-7 ВИНТОВ 4

ИМЕНАМИ ПЕР. И ДАТА ВНЕШНЕГО ПРОВЕРЕНИЯ ПОСЛ. НАЗНАЧ.



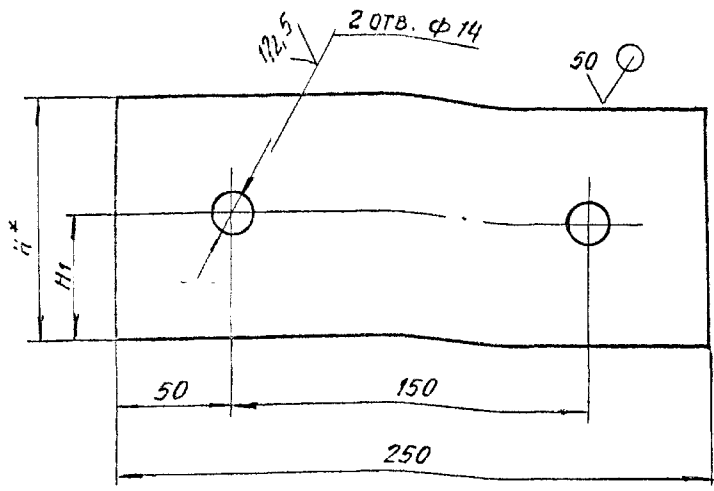
ОБОЗНАЧЕНИЕ	ИСПОЛНИТЕЛЬНЫЙ ПРОХОД $2У^*$, мм	ДОПУСКАЕМАЯ НАГРУЗКА, кгс р	РАЗМЕРЫ, мм					МАССА, кг
			h	h ₁	б	d*	к	
А14Б 581.000	50	40	28 ^{+0,30}	8 ⁺	10 ⁺	10	5	6,80
— 01	65	56	34 ^{+0,62}	7 ⁺		12		7,90
— 02	80	72				7,53		
— 03	100	120	43 ^{+0,82}	9 ⁺	12 ⁺	16	6	10,44
— 04	125	175						10,80
— 05	150	266						12,00
— 06	200	530						
— 07	250	840						

1.* РАЗМЕРЫ ДЛЯ СПРАВОК.
2. ШВЫ №1 - СВАРКА РУЧНОЙ ДУГОВАЯ

А14Б 581.000 СБ		ЛМТ. НАСША МАСШТАБ	
ПОДПИСЬ		И	СМ.
ПОДВЕШНАЯ		ТАВЛ.	
ЛИСТ		ЛИСТОВ /	
САНТЕХНИМПРЕДКТ			

A14B 581.001

(✓)A



Обозначение	Размеры, мм		Масса, кг
	H*	H1	
A14B 581.001	100	50	1,93
-01	120	60	2,32
-02	200	100	3,88

- * Размер для справок
- H14; h14; ± $\frac{t2}{2}$

A14B 581.001

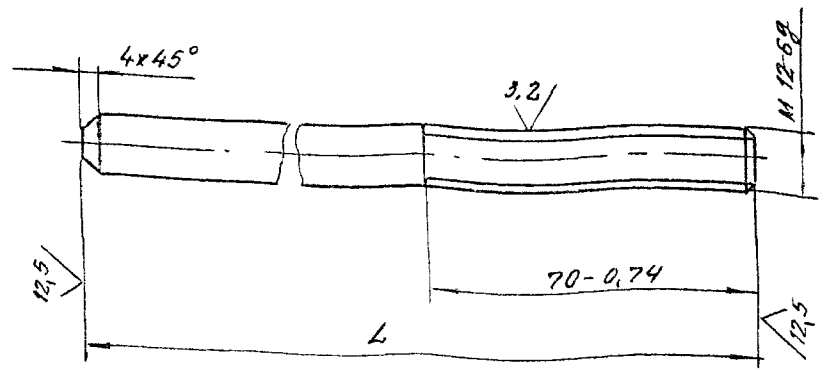
Пластина

10 ГОСТ 19903-74
СТ 3 ГОСТ 14637-89
КОПРОВАЛ

Лист	Масса	Масштаб
И	СМ. ТАБЛ	-
Лист	Листов	1
САНТЕХНИПРОЕКТ		
ФОРМАТ А4		

A14B 581.002

(✓)A



Обозначение	L, мм	Масса, кг
A14B 581.002	470-1,55	0,40
-01	670-1,75	0,53

A14B 581.002

Шпилька

12 ГОСТ 2590-88
СТ 3-И ГОСТ 535-88
КРУГ

Лист	Масса	Масштаб
И	СМ. ТАБЛ.	-
Лист	Листов	1
САНТЕХНИПРОЕКТ		

СЕРИЯ 5.900 -7 В ИССЛЕД 4

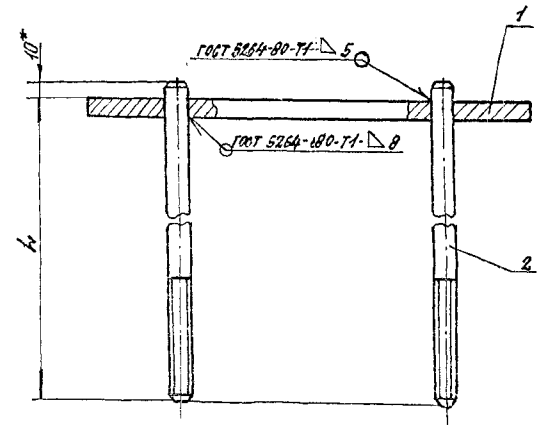
ИЗМ. № 01

КОД	ОБОЗНАЧЕНИЕ	НАИМЕНОВАНИЕ	КОЛ. НА ПОСЛОИ	ПРИМЕЧАНИЕ
44	A14Б 581 010 СБ	ДОКУМЕНТАЦИЯ	- 01	
		СЕРИЙНЫЙ ЧЕРТЕЖ	XX	
		ВЕТАЛИ		
44	A14Б 581 001	Пластина	1 1	
44	2 А14Б 581.002	Шпилька	2 2	
	-01	Шпилька		

A14Б 581.010	
Опора	
ИМТ.	ЛИСТ ЛИСТОВ
И	1
САНТЕХНИПРОЕКТ	
КОПИРОВАНИЕ	

ИМТ.	МАССА	ИЗМЕРЕНИЯ
И	СМ	ТАБА.
ЛИСТ	ЛИСТОВ	7
САНТЕХНИПРОЕКТ		

914Б 581 010 СБ



ОБОЗНАЧЕНИЕ	l, мм	МАССА, кг
A14Б 581 010	460,155	2,73
-01	600,175	3,00

* РАЗМЕР ДЛЯ СПРАВКИ.

A14Б 581.010 СБ

Опора

ФОРМАТ	ЗОНА	ПОЗ.	ОБОЗНАЧЕНИЕ	НАИМЕНОВАНИЕ	КОЛ НА ИСПОЛН. А14Б 582 000 -							ПРИМЕЧАНИЕ	
					-	01	02	03	04	05	06		07
				<u>ДОКУМЕНТАЦИЯ</u>									
A3			A14Б 582 000 СБ	СБОРОЧНЫЙ ЧЕРТЕЖ	X	X	X	X	X	X	X		
				<u>ДЕТАЛИ</u>									
A3	1		A14Б 579 001 - 24	ТЯГА	2	2	2	2					
			- 25	ТЯГА					2	2			
			- 26	ТЯГА							2	2	
A4	2		A14Б 579 002	ТЯГА	2	2	2	2					
			- 01	ТЯГА					2	2			
			- 02	ТЯГА							2	2	
A4	3		A14Б 579 003	УШКО	6	6	6	6					
			- 01	УШКО					6	6			
			- 02	УШКО							6	6	

ИЗМ	ЛИСТ	№ ДОКУМ	ПОДП	ДАТА
РАЗРАБ	БЕЛЯВСКАЯ			
ПРОВ	КРУПНИК			
РУС ГРУП	КРУПНИК			
И КОСТР	ЛЕЙТЕС			
УТВ	СПИВАК			

A14Б 582.000

ОПОРА
ПОДВЕСНАЯ

ЛИТ	ЛИСТ	ЛИСТОВ
И	1	3

САНТЕХНИПРОЕКТ

КОПИРОВАЛ

ФОРМАТ А4

ФОРМАТ	ЗОНА	ПОЗ.	ОБОЗНАЧЕНИЕ	НАИМЕНОВАНИЕ	КОЛ НА ИСПОЛН. А14Б 582 000 -							ПРИМЕЧАНИЕ	
					-	01	02	03	04	05	06		07
A4	4		A14Б 579. 004	СЕРЬГА	2	2	2	2	2	2			
			- 01	СЕРЬГА							2	2	
A3	5		A14Б 582. 001	ПОЛУХОМУТ	2								
			- 01	ПОЛУХОМУТ		2							
			- 02	ПОЛУХОМУТ			2						
			- 03	ПОЛУХОМУТ				2					
			- 04	ПОЛУХОМУТ					2				
			- 05	ПОЛУХОМУТ						2			
			- 06	ПОЛУХОМУТ							2		
			- 07	ПОЛУХОМУТ								2	
A4	6		A14Б 582 002	УПОР	2								
			- 01	УПОР		2							
			- 02	УПОР			2						
			- 03	УПОР				2					
			- 04	УПОР					2				
			- 05	УПОР						2			
			- 06	УПОР							2		
			- 07	УПОР								2	

ИЗМ	ЛИСТ	№ ДОКУМ	ПОДП	ДАТА

A14Б 582.000

ЛИСТ
2

КОПИРОВАЛ

ФОРМАТ А4

ИЛ 50-06-05 71

70

ИЗМ. Листов, Поряд. и Дата Изменения, Вид Изменения, Кол-во Листов, Поряд. и Дата

Серия 5.300 - 7 выпуск 4

№ Изм.	Обозначение	Наименование	Кол. на Исполн.		Примечание				
			А145 582.000	А145 582.000					
		СТАНДАРТНЫЕ ИЗДЕЛИЯ	01	02	03	04	05	06	07
7		Болты ГОСТ 7798-70							
		M10 - 6g x 40. 36	6	6	6				
		M10 - 6g x 50. 36	6						
		M12 - 6g x 60. 36	6	6	6				
		M16 - 6g x 70. 36	6	6	6				
8		Гайки ГОСТ 5915-70							
		M10 - 6H.5	12	12	12				
		M12 - 6H.5	12	12	12				
		M16 - 6H.5	4	4	4				
9		M10 - 6H.5	4	4	4				
		M12 - 6H.5	4	4	4				
		M16 - 6H.5	4	4	4				
10		Шайбы ГОСТ 11371-78							
		10.02	2	2	2				
		12.02	2	2	2				
		16.02	2	2	2				

Исполн. А145 582.000
 Формат: А4

Изм. Листов, Поряд. и Дата Изменения, Вид Изменения, Кол-во Листов, Поряд. и Дата

А145 582.002

Обозначение	РАЗМЕРЫ, мм			МАТЕРИАЛ	МАССА, кг
	L	H	R		
A145 582.002	30	30	30 ± 0,20	Лист 4 ГОСТ 19003-74 Ст.3 ГОСТ 14837-89	0,028
-01		35	39 ± 0,20		0,047
-02	60	40	45 ± 0,20	Лист 6 ГОСТ 19003-74 Ст.3 ГОСТ 14837-89	0,100
-03		45	54 ± 0,20		0,120
-04	80	60	67 ± 0,20		0,20
-05		70	80 ± 0,20		0,26
-06	100	100	102 ± 0,30	Лист 10 ГОСТ 19003-74 Ст.3 ГОСТ 14837-89	0,75
-07		115	137 ± 0,5		0,80

НЕУКАЗАННЫЕ ПРЕДЕЛЬНЫЕ ОТКЛОНЕНИЯ РАЗМЕРОВ А14.

А145 582.002

Упор

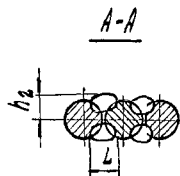
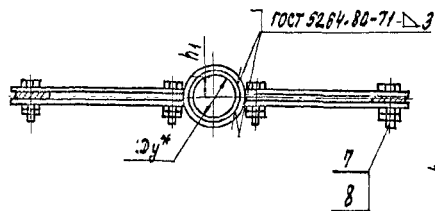
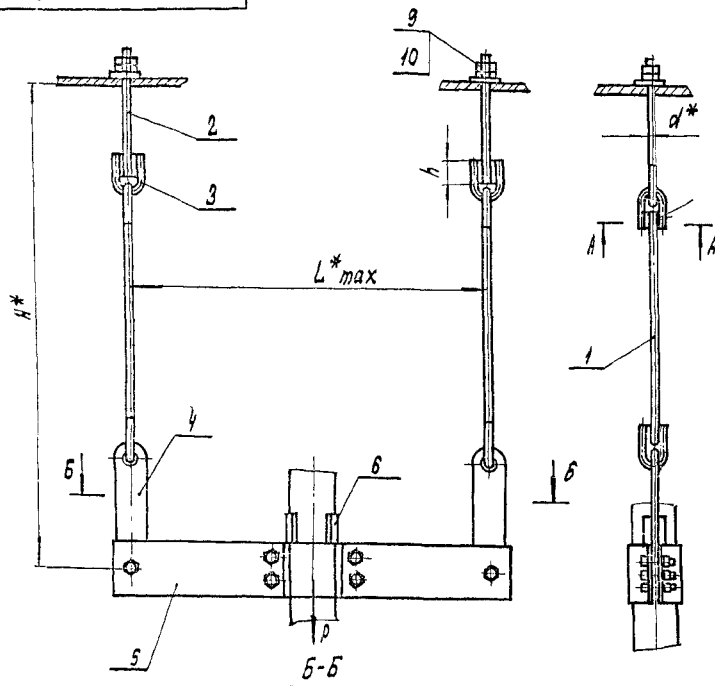
См. табл.

Лист	МАССА	Масштаб
И	СМ.	—
Лист	ТАБЛ.	—
Лист	Листов	1

САНТЕХНИИПРОЕКТ

50/5

А14Б 582.000СБ



Обозначение	Основной проход Ду*, мм	Допускаемая нагрузка Р, кгс	Размеры, мм						Масса, кгс	
			L*	H*	h	h ₁	h ₂	L		d*
А14Б 582.000	50	51	400			15±1				3,32
-01	65	75	440			17,5±1		8±1		4,60
-02	80	107	550	550	25±0,2	20±1		7±1	10	6,31
-03	100	157	560			22,5±1				8,71
-04	125	220	600	630	30±1	30±1			12	13,20
-05	150	325	630			35±1		9±1	12±1	13,10
-06	200	857	750	690	40±0,2	50±1				24,54
-07	250	1153	860			57,5±1			16	30,60

- 1.* РАЗМЕРЫ ДЛЯ СПРАВОК.
2. СВАРКА РУЧНАЯ ДУГОВАЯ.

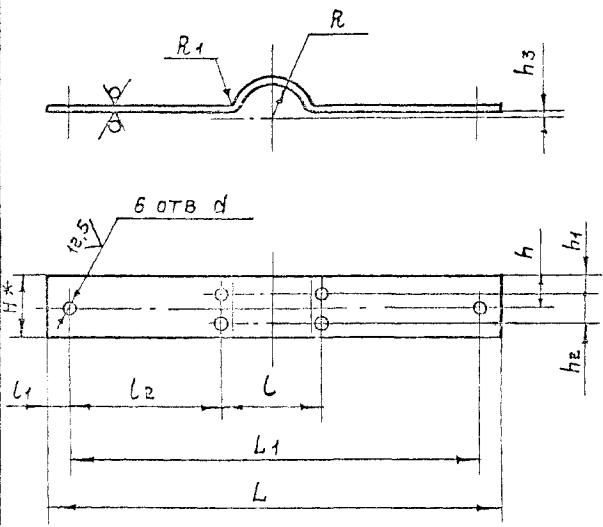
		А14Б 582.000СБ		ЛИТ.	МАССА	МАСШТАБ
		ОПОРА ПОДВЕСНАЯ		И	СМ. ТАБЛ.	—
Изм./Лист № докум. подл. дата				Лист 1 из 1		
ИЗМ. БЕЛОРУССКАЯ				САНТЕХНИПРОЕКТ		
ПРОВ. КРУПНИК						
И. СПЕЦ.						
И. КОНТ. ДЕНТЕС						
УТВ. СЛОНАК						

А14Б 582.001

ВЫПУСК 4

Серия 5.900 -7

ИНВ. № ПОД ПОДЛ. И ДАТА ВЗЯТ. ИНВ. № ИНВ. № ДАТА ВЗЯТ. ПОДЛ. И ДАТА



ОБОЗНАЧЕНИЕ	РАЗМЕРЫ, ММ.													МАТЕРИАЛ	МАССА, КГ.
	L	L1	L	L1	L2	H*	h	h1	h2	h3	R	R1	d		
А14Б 582.001	440	400	35		152,5	60	30	15	30		30	15		5 ГОСТ 19903-74 Лист Ст.3 ГОСТ 14637-89	1,1
-11	480	440	116	20	162	70	35	17,5	35		39			6 ГОСТ 19903-74 Лист Ст.3 ГОСТ 14637-89	1,6
-12	540	500	130		185						45		12	8 ГОСТ 19903-74 Лист Ст.3 ГОСТ 14637-89	2,4
-13	600	540	156	30	192	90	45	22,5	45	4	54			8 ГОСТ 19903-74 Лист Ст.3 ГОСТ 14637-89	3,6
-14	640	600	190								67			10 ГОСТ 19903-74 Лист Ст.3 ГОСТ 14637-89	5,4
-15	670	630	220	20	205	100	50	2,5	50		80		14	10 ГОСТ 19903-74 Лист Ст.3 ГОСТ 14637-89	5,3
-06	800	750	296	2,5	227	120	60	30	60		110		12	12 ГОСТ 19903-74 Лист Ст.3 ГОСТ 14637-89	9,9
-07	920	860	366	30	247	160	80	40	80	6	137		16	16 ГОСТ 19903-74 Лист Ст.3 ГОСТ 14637-89	13

1.* РАЗМЕР ДЛЯ СПРАВОК.
2. H14; h14; ± t2 / 2

А 14 Б 582.001

ПОЛУХОМУТ

СМ. ТАБЛ.

САИТЕХНИИПРОЕКТ

ЛИТ МАСШТАБ

И СМ. ТАБЛ.

ЛИСТ ЛИСТОВ 1

ИНВ. № ПОД ПОДЛ. И ДАТА ВЗЯТ. ИНВ. № ИНВ. № ДАТА ВЗЯТ. ПОДЛ. И ДАТА

РАЗРАБ. БЕЛХВСА

ПРОВ. КРУПНИК

ДЛЯ ГР. КРУПНИК

ГЛ. СПЕЦ.

И КОНТ. АЕИТЕС

УТВ. СПИВАК

КОПИРОВАМ 25206-05 74 ФОРМАТ А3

ИНВ № ПОДА ПОДА И ДАТА ВЗАМ ИНВ № ИНВ № ДУБА ПОДА И ДАТА

СЕРИЯ 5.900 -7

ВЫПУСК 4

ФОРМАТ	ЗОНА	ПОЗ	ОБОЗНАЧЕНИЕ	НАИМЕНОВАНИЕ	КОЛ НА ИСПОЛН А14Б 583 000 -							ПРИМЕЧАНИЕ	
					-	01	02	03	04	05	06		07
				<u>ДОКУМЕНТАЦИЯ</u>									
A3			A14Б 583 000СБ	СБОРОЧНЫЙ ЧЕРТЕЖ	X	X	X	X	X	X	X	X	
				<u>ДЕТАЛИ</u>									
A3	1		A14Б 579 001 -27	ТЯГА	2	2	2	2					
			-28	ТЯГА					2	2			
			-29	ТЯГА							2		
			-30	ТЯГА								2	
A4	2		A14Б 579 002	ТЯГА	2	2	2	2					
			-01	ТЯГА					2	2			
			-03	ТЯГА							2	2	
	3		-04	ТЯГА	2	2	2	2					
			-05	ТЯГА					2	2			

ИЗН	ЛИСТ	№ ДОКУМ	ПОДА	ДАТА
РАЗРАБ	БЕЛЫВСКАЯ			
ПРОБ	КРУПНИК			
РУС ГР	ЕРУШНИК			
И КОНТР	ЛЕЙТЕС			
УТЬ	СПИВАК			

A14Б 583.000

ОПОРА
ПОДВЕСНАЯ

ЛИТ	ЛИСТ	ЛИСТОВ
И	1	3

САНТЕХНИИПРОЕКТ

КОПИРОВАА

ФОРМАТ А4

ИНВ № ПОДА ПОДА И ДАТА ВЗАМ ИНВ № ИНВ № ДУБА ПОДА И ДАТА

ФОРМАТ	ЗОНА	ПОЗ	ОБОЗНАЧЕНИЕ	НАИМЕНОВАНИЕ	КОЛ НА ИСПОЛН А14Б 583 000 -							ПРИМЕЧАНИЕ	
					-	01	02	03	04	05	06		07
A4	3		A14Б 579 002 -06	ТЯГА						2	2		
A4	4		A14Б 579 003	УШКО	8	8	8	8					
			-01	УШКО					8	8			
			-02	УШКО							8	8	
A4	5		A14Б 579 004	СЕРЬГА	2	2	2	2	2	2			
			-01	СЕРЬГА							2	2	
A4	6		A14Б 580 001	ПРОУШИНА	2	2	2	2	2	2			
			-01	ПРОУШИНА							2	2	
A4	7		A14Б 582 001	ПОЛУХЪМУТ	2								
			-01	ПОЛУХЪМУТ		2							
			-02	ПОЛУХЪМУТ			2						
			-03	ПОЛУХЪМУТ				2					
			-04	ПОЛУХЪМУТ					2				
			-05	ПОЛУХЪМУТ						2			
			-06	ПОЛУХЪМУТ							2		
			-07	ПОЛУХЪМУТ								2	
A4	8		A14Б 582 002	УПОР	2								
			-01	УПОР		2							
			-02	УПОР			2						

ИЗН	ЛИСТ	№ ДОКУМ	ПОДА	ДАТА
-----	------	---------	------	------

A14Б 583 000

Лист
2

25206-05 75

Инв. № подл. Подп. и дата. Взам. инв. №. Инв. № дубл. Подп. и дата.

Серия 5.900 -7

выпуск 4

Формат	Зона	Поз.	Обозначение	Наименование	Кол на исполн. А14Б584 000-							Примечание	
					-	01	02	03	04	05	06		07
				<u>Документация</u>									
A3			A14Б584.000 СБ	СБОРОУНЫЙ ЧЕРТЕЖ	X	X	X	X	X	X	X	X	
				<u>СБОРОУНЫЕ ЕДИНИЦЫ</u>									
A4	1		A14Б581.010	ОПОРА	2	2	2	2	2	2	2	2	
				<u>ДЕТАЛИ</u>									
A3	2		A14Б579.001 - 31	ТЯГА	2	2	2	2					
			- 32	ТЯГА					2	2			
			- 33	ТЯГА							2	2	
A4	3		A14Б579.002	ТЯГА	2	2	2	2					
			- 01	ТЯГА					2	2			

Взам. инв. №	Инв. № дубл.	Подп.	Дата
Разраб. БЕЛЯВСКАЯ			
Проект. КРУЛНИК			
Рис. прораб. КРУЛНИК			
Н. контр. ЛЕИТЕС			
Угв. СЛИВЯК			

A14Б584.000

ОПОРА
ПОДВЕСНАЯ

Лист	Лист	Листов
И	7	4
САНТЕХНИК ПРВКЕТ		

КОПИРОВА

ФОРМАТ А4

Инв. № подл. Подп. и дата. Взам. инв. №. Инв. № дубл. Подп. и дата.

Формат	Зона	Поз.	Обозначение	Наименование	Кол на исполн. А14Б584 000-							Примечание	
					-	01	02	03	04	05	06		07
A4	3		A14Б579.002 - 03	ТЯГА							2	2	
	4		- 04	ТЯГА	2	2	2	2					
			- 05	ТЯГА					2	2			
			- 06	ТЯГА							2	2	
A4	5		A14Б579.003	УШКО	8	8	8	8					
			- 01	УШКО					8	8			
			- 02	УШКО							8	8	
A4	6		A14Б579.004	СЕРЬГА	2	2	2	2	2	2			
			- 01	СЕРЬГА							2	2	
A4	7		A14Б580 001	ПРОУШИНА	2	2	2	2	2	2			
			- 01	ПРОУШИНА							2	2	
A4	8		A14Б581.001	ПЛАСТИНА	2	2	2	2	2	2	2	2	
A4	9		A14Б582.001	ПОЛУХОМУТ	2								
			- 01	ПОЛУХОМУТ		2							
			- 02	ПОЛУХОМУТ			2						
			- 03	ПОЛУХОМУТ				2					
			- 04	ПОЛУХОМУТ					2				
			- 05	ПОЛУХОМУТ						2			
			- 06	ПОЛУХОМУТ							2		

A14Б584.000

Взам. инв. №	Инв. № дубл.	Подп.	Дата
--------------	--------------	-------	------

КОПИРОВА

ФОРМАТ А4

Лист
2

2320-90-05 78

ФОРМАТ ЗОНА	ПОЗ	ОБОЗНАЧЕНИЕ	НАИМЕНОВАНИЕ	КОЛ. НА ИСПОЛН А14Б584.000-							ПРИМЕЧАНИЕ		
				-	01	02	03	04	05	06		07	
А4	9	А14Б 582. 001-07	ПСАУХСМУГ									2	
А4	10	А14Б 582. 002	УПОР	2									
		- 01	УПОР		2								
		- 02	УПОР			2							
		- 03	УПОР				2						
		- 04	УПОР					2					
		- 05	УПОР						2				
		- 06	УПОР							2			
		- 07	УПОР								2		
		<u>СТАНДАРТНЫЕ ИЗДЕЛИЯ</u>											
		Болты ГОСТ 7798-70											
	11	M10-62x40.36		6	6	6							
		M10-62x50.36					6						
		M12-62x60.36						6	6				
		M16-62x70.36								6	6		

ИЗМ ЛИСТ № ДОКУМ ПОДЛ ДАТА

А14Б 584.000

ЛИСТ
3

КОПИРОВАЛ

ФОРМАТ А4

ФОРМАТ ЗОНА	ПОЗ.	ОБОЗНАЧЕНИЕ	НАИМЕНОВАНИЕ	КОЛ. НА ИСПОЛН А14Б584.000							ПРИМЕЧАНИЕ		
				-	01	02	03	04	05	06		07	
	12	Гайки ГОСТ 5915-70	M10-6H.5	12	12	12	12						
		M12-6H.5						12	12				
		M16-6H.5								12	12		
	13	M12-6H.5	Мурты ГОСТ 16127-78	8	8	8	8	8	8	8	8		
	14	M10		2	2	2	2						
		M12						2	2				
		M16								2	2		

ИЗМ ЛИСТ № ДОКУМ ПОДЛ ДАТА

А14Б 584.000

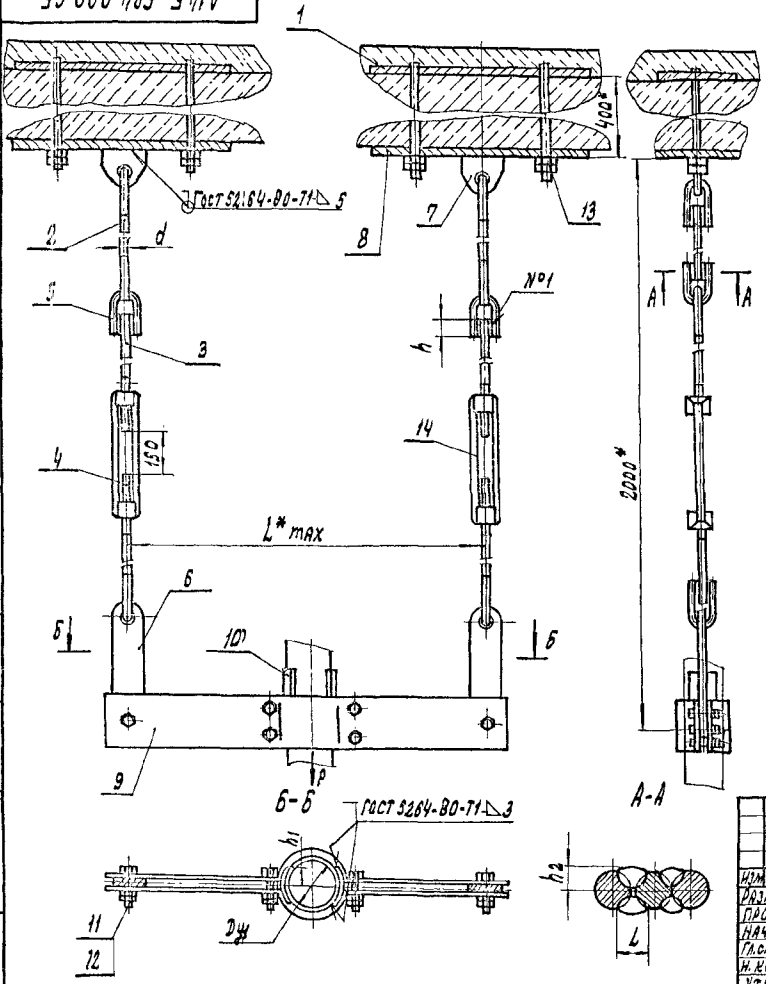
ЛИСТ
4

КОПИРОВАЛ

ФОРМАТ А4

25206-05 79

А14Б 584.000 СБ



ОБОЗНАЧЕНИЕ	УСЛОВНЫЙ ПРОХОД Ду, мм	ДОПУСКАЕМАЯ НАГРУЖКА Р, кгс	РАЗМЕРЫ, мм					МАССА, кг
			L ^{max}	h	h ₁	h ₂	L	
А14Б584.000	50	51	400		15±1			14,34
-01	65	75	440	26 ^{+0,5}	17,5±1	6 ⁺¹	10	15,42
-02	80	107	550		20±1			17,14
-03	100	157	580	34 ^{+0,8}	24,5±1	10 ⁺¹	12	19,60
-04	125	220	600		30±1			24,40
-05	150	325	630	43 ^{+0,8}	35±1	7 ⁺¹	16	24,30
-06	200	857	750		50±1			38,90
-07	250	1153	860		57,5±1	9 ⁺¹	12 ⁺¹	44,90

1.* РАЗМЕРЫ ДЛЯ СПРАВОК.
 2.ШВЫ №1- СВАРКА РУЧНАЯ ДУГОВАЯ.

А14Б 584.000 СБ				ЛИСТ	МАССА	ЛИСТОВ
ОПОРА ПОДВЕСНАЯ				И	СМ.	—
				ЛИСТ	ЛИСТОВ	
ИМ. ЛИСТ	ЧИСЛО	ПЛАТ.	ДАТА	САНТЕХНИПРОЕКТ		
РАЗРАБ.	ВЕЛЕСКОВА	ИП	2000			
ПРОВ.	КРУПНИК	ИП				
НАЧ. ГР.	КРУПНИК	ИП				
ПАСЕЧ.	ЛЕАТЕС	ИП				
И. КОМП.	СЛАВЯК	ИП				
УТВ.	СЛАВЯК	ИП				

ИИН № ПОДЛ ПОДЛ И ДАТА ВЗЯТИЕ № ИИН № ДУБЛ ПОДЛ И ДАТА

СЕРИЯ 5.900. -7

ВЫПУСК 4

ФОРМАТ	ЛОЖА	ЛОЖ.	ОБОЗНАЧЕНИЕ	НАИМЕНОВАНИЕ	КОЛ НА ИСПОЛН. А14Б 585.000-					ПРИМЕЧАНИЕ
					-	01	02	03	04	
				<u>ДОКУМЕНТАЦИЯ</u>						
43			А14Б 585.000 СБ	СБОРОЧНЫЙ ЧЕРТЕЖ	X	X	X	X	X	
				<u>СБОРОЧНЫЕ ЕДИНИЦЫ</u>						
44	1		А14Б 585.010	БЯЛКА	1					
			-01	БЯЛКА		1				
			-02	БЯЛКА			1			
			-03	БЯЛКА				1		
			-04	БЯЛКА					1	
				<u>ДЕТАЛИ</u>						
43	2		А14Б 579.001.-34	ТЯГА	2					

ИМ ИИНТ № ДОКУМ. ПОДЛ ДАТА					А14Б 585.000		
РАЗРАБ. БЕЛАЗСКАЯ	ПРОВ. КРУПНИК	РУК. ГРУП. ЛЕВТЕС	И. КОМП. ЛЕВТЕС	УТВ. СПИВЯК	ОПОРА ПОДВЕСНАЯ ДВУХРАМНАЯ		
И	Л	Л	Л	Л	Л	Л	Л
		1					2

КОПИРОВА

ФОРМАТ А4

ИИН № ПОДЛ ПОДЛ И ДАТА ВЗЯТИЕ № ИИН № ДУБЛ ПОДЛ И ДАТА

ФОРМАТ	ЛОЖА	ЛОЖ.	ОБОЗНАЧЕНИЕ	НАИМЕНОВАНИЕ	КОЛ НА ИСПОЛН. А14Б 585.000-					ПРИМЕЧАНИЕ
					-	01	02	03	04	
43	2		А14Б 579.001 -35	ТЯГА	2	2				
			-36	ТЯГА				2	2	
44	3		А14Б 579.002	ТЯГА	2					
			-03	ТЯГА	2	2	2	2		
	4		-07	ТЯГА	2					
			-08	ТЯГА		2				
			-09	ТЯГА			2			
			-10	ТЯГА				2		
			-11	ТЯГА					2	
44	5		А14Б 579.003	УШКО	8					
			-02	УШКО	8	8	8	8		
				<u>СТАНДАРТНЫЕ ИЗДЕЛИЯ</u>						
				Гайки ГОСТ 5915-70						
				M12 - 6H5	8					
	6			M16 - 6H5	8	8	8	8		

ИМ ИИНТ № ДОКУМ. ПОДЛ ДАТА					А14Б 585.000		
И	Л	Л	Л	Л	ОПОРА ПОДВЕСНАЯ ДВУХРАМНАЯ		
		1					2

КОПИРОВА

ФОРМАТ А4

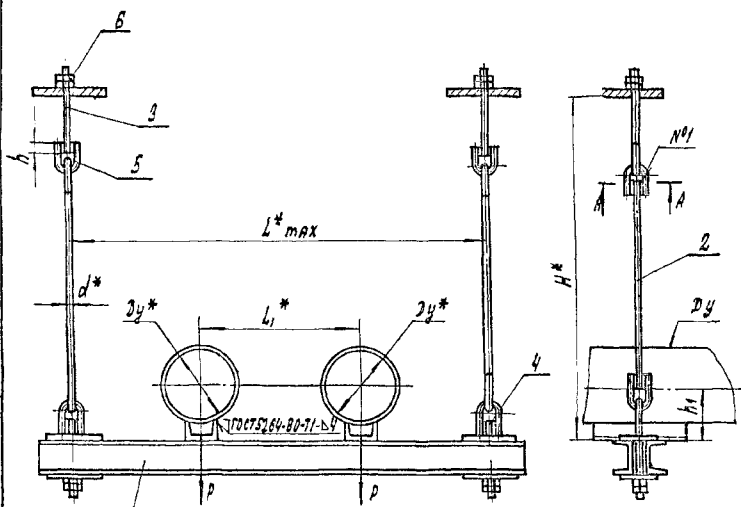
25-06-05 81

A145.585.000 СБ

88190004

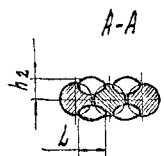
СЕРИЯ 5.900-7

ИЗВ. ИСПОЛ. ПОСЛ. И ДАТА ВСТУПЛЕНИЯ В СИЛУ ИЛИ ОТМЕНЕНИЯ ПОСЛ. И ДАТА



ОБОЗНАЧЕНИЕ	УСЛОВ- НЫЙ ПРОХОД D1, мм	ДОПУС- КАЕМАЯ НАГРУЗ- КА, Р кгс	РАЗМЕРЫ, мм							Масса кг
			h*	L1*	L2*	h	h1	h2	L	
A145.585.000	100	118	550	650	250	33*	77*	10*	12	11,3
-01	125	175	550	780	280					14,5
-02	150	268		850	300	43* ^{20*}	88*	9*	12*	17,9
-03	200	590	570	1000	350		99*			29,2
-04	250	840		1100	400					31,5

- 1.* РАЗМЕРЫ ДЛЯ СПРАВОК.
2. ШВЫ №1- СВАРКА РУЧНАЯ ДУГОВАЯ



				A145.585.000 СБ			
				ОПОРА ПОДВЕСНАЯ ДВУХРАДНАЯ		ЛИСТ	МАССА
						№	СМ.
						ТАБЛ.	—
						ЛИСТ	ЛИСТОВ
						САНТЕХНИПРОЕКТ	

КОД	ОБОЗНАЧЕНИЕ	НАИМЕНОВАНИЕ	КОЛ. НА НАПРАВ. А145 585.010-		ПРИМЕЧАНИЕ
			01	02	
А4	А145 585.010 СБ	ДОКУМЕНТА ЦАБ	×	×	
А4	А145 585.001	СВАРНЫЙ ЧЕРТЕЖ ДЕТАЛИ	×	×	
		ПОПЕРЕЧНА	2	2	
		ПОПЕРЕЧНА	2	2	
		ПОПЕРЕЧНА	2	2	
		ПОПЕРЕЧНА	2	2	
		ПОПЕРЕЧНА	2	2	
		ПОПЕРЕЧНА	2	2	
		ПОПЕРЕЧНА	2	2	
		ПОПЕРЕЧНА	2	2	
А4	А145 585.002	НАКЛАДКА	4	4	
		НАКЛАДКА	4	4	
		НАКЛАДКА	4	4	

А145 585.010

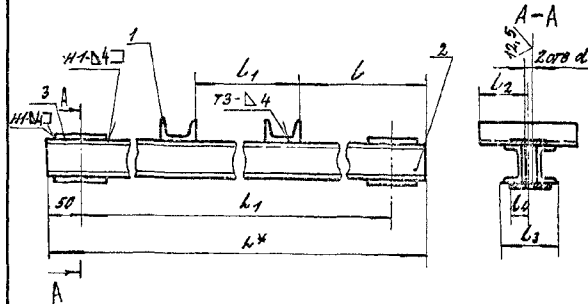
ИЗМ. №	ИЗМЕНЕНИЕ	ДАТА	КОЛ.
1	ИЗМЕНЕНИЕ	01.02.03	1
2	ИЗМЕНЕНИЕ	01.02.03	1
3	ИЗМЕНЕНИЕ	01.02.03	1
4	ИЗМЕНЕНИЕ	01.02.03	1

БАЛКА

КОПИРОВАЛ. ФОРМАТ А4

ИЗВ. № 10243 ДИП. И ДАТА ВВОДА ИЛИ ВНЕШ. АСДЕП. ДИП. И ДАТА

А145 585.010 СБ



ОБОЗНАЧЕНИЕ	РАЗМЕРЫ, мм							МАССА кг	
	L*	L1	L	L1	L2	L3	L4		d
А145 585.010	750	660	225	260	225	84	42,5	14	9,6
-01	880	780	275	280	275			10,7	
-02	950	850	293	300	292,5	92	47,5	18	14,0
-03	1100	1000	325	350	325	122	60		25,2
-04	1200	1100	360	400	350			27,4	

- 1* РАЗМЕРЫ ДЛЯ СПРАВКИ.
2. H14, $\frac{t_2}{2}$
3. СВАРНЫЕ ШВЫ ПО ГОСТ 5264-810.

А145 585.010 СБ			
ИЗМ. №	ИЗМЕНЕНИЕ	ДАТА	КОЛ.
ИЗМ. №	ИЗМЕНЕНИЕ	ДАТА	КОЛ.
1	ИЗМЕНЕНИЕ	01.02.03	1
2	ИЗМЕНЕНИЕ	01.02.03	1
3	ИЗМЕНЕНИЕ	01.02.03	1
4	ИЗМЕНЕНИЕ	01.02.03	1

А145 585.010 СБ

БАЛКА

ИЗМ. №	ИЗМЕНЕНИЕ	ДАТА	КОЛ.
1	ИЗМЕНЕНИЕ	01.02.03	1
2	ИЗМЕНЕНИЕ	01.02.03	1
3	ИЗМЕНЕНИЕ	01.02.03	1
4	ИЗМЕНЕНИЕ	01.02.03	1

Формат	Зона	Поз.	Обозначение	Наименование	Кол. на исполн. А14Б586.000-							
					-	01	02	03				
				<u>Документация</u>								
А3			А14Б586.000 СБ	СБОРОЧНЫЙ ЧЕРТЕЖ	×	×	×	×				
				<u>СБОРОЧНЫЕ ЕДИНИЦЫ</u>								
А4	1		А14Б585.010	БАЛКА	1							
			- 01	БАЛКА		1						
			- 02	БАЛКА			1					
			- 03	БАЛКА				1				
			- 04	БАЛКА					1			
				<u>ДЕТАЛИ</u>								
А3	2		А14Б579.001 - 37	ТЯГА	2							
			- 38	ТЯГА		2	2					
			- 39	ТЯГА				2	2			
А4	3		А14Б579.002 - 01	ТЯГА	2							

А14Б586.000

Изм	Лист	№ докум.	Подп.	Дата	ОПора ПОДВЕСНАЯ ДВУХРЯДНАЯ	Лист	Лист	Листов
РЗРВЕ	БЕЛАЗОВСКАЯ	СБ				И	7	2
ПРОВ.	КРУПНЫЕ							
РУК. ГРУП.	КРУПНЫЕ							
И КОНТР.	ЛЕЙТЕО							
УТВ.	СПИВАК							

САНТЕХНИПРОЕКТ

КОПИРОВА

ФОРМАТ А4

Формат	Зона	Поз.	Обозначение	Наименование	Кол. на исполн. А14Б586.000-				Примечание
					-	01	02	03	
А4	3		А14Б579.002 - 03	ТЯГА	2	2	2	2	
		4	- 07	ТЯГА	2				
			- 08	ТЯГА	2				
			- 09	ТЯГА		2			
			- 10	ТЯГА			2		
			- 11	ТЯГА				2	
	5		- 05	ТЯГА	2				
			- 06	ТЯГА	2	2	2	2	
А4	6		А14Б579.003 - 01	УШКО	10				
			- 02	УШКО	10	10	10	10	
А4	7		А14Б580.001	ПРОУШИНА	2				
			- 01	ПРОУШИНА	2	2	2	2	
				<u>СТАНДАРТНЫЕ ИЗДЕЛИЯ</u>					
				Гайки ГОСТ 5315-70					
	8			М16 - 6Н.5	4				
				М16 - 6Н.5	4	4	4	4	
	9			МШТЯ М12 ГОСТ 16127-78	2				
				МШТЯ М16 ГОСТ 16127-78	2	2	2	2	

А14Б586.000

Изм	Лист	№ докум.	Подп.	Дата	КОПИРОВА	Лист	Лист	Листов
						И		2

ФОРМАТ А4

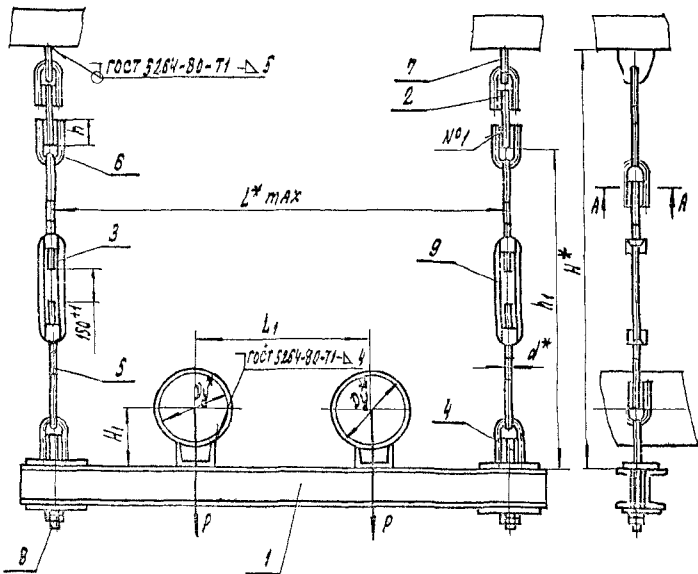
48 50 - 9025

А14Б 586.000СБ

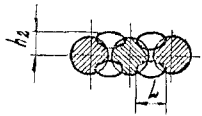
Выпуск 4

Серия 5.900.-7

Лист чертежа составлен в соответствии с требованиями стандарта ГОСТ 21.101-87



A-A



Обозначение	Условный проход Ду*, мм	Допускаемая нагрузка Р, кгс	Размеры, мм										Масса кг
			L*max	L1*	H*	H1	H2	H3	H4	H5	L	d*	
А14Б 586.000	100	118	650	250	600	88±1	34	102±1	102±1	10±1	12	12,4	
-01	125	175	780	280	750	102±1	34	102±1	10±1	12	17,5		
-02	150	268	850	300	820	102±1	34	102±1	10±1	16	20,8		
-03	200	590	1000	350	980	102±1	34	102±1	10±1	18	32,1		
-04	250	840	1160	400	1080	102±1	34	102±1	10±1	20	34,5		

- 1.* Размеры для справок.
- 2. Швы №1-сварка ручная дуговая.

				А14Б 586.000 СБ			Лит.		Масса		Масштаб	
				Опора подвесная			И		см.		-	
				двухрядная					табл.		-	
									лист и		листов 1	
											сантехникопроект	

ИНВ. № РАССА	ПОДП. И ДАТА	ВЗЯТ. № РАССА	ИНВ. № РАССА	ПОДП. И ДАТА
--------------	--------------	---------------	--------------	--------------

СЕРИЯ 5.900 -7

ВЫПУСК

ФОРМАТ	ЗОНА	ПОЗ.	ОБОЗНАЧЕНИЕ	НАИМЕНОВАНИЕ	КОЛ. НА ИСПОЛН. А 14Б 587.000 -			ПРИМЕЧАНИЕ
					-	01	02	
			А 14Б 587.000 ОБ	ДОКУМЕНТАЦИЯ СБОРОЧНЫЙ ЧЕРТЕЖ	×	×	×	
				<u>СБОРОЧНЫЕ ЕДИНИЦЫ</u>				
А4	1		А 14Б 581 010	ОПОРА	2	2	2	
А4	2		А 14Б 585.010	БАЛКА	1			
			-01	БАЛКА		1		
			-02	БАЛКА			1	
				<u>ДЕТАЛИ</u>				
А3	3		А 14Б 579.001 -37	ТЯГА	2			
			-38	ТЯГА		2	2	
А4	4		А 14Б 579.002-01	ТЯГА	2			
			-03	ТЯГА		2	2	
	5		-07	ТЯГА	2			

ИН	ЛЮСТ	№ ДОКУМ.	ПОДП.	ДАТА
РАЗРАБ.	БЕЛЯВСКАЯ	СР		
ПРОВ.	КРУПНИК	СР		
УКЛ. ГР.	КРУПНИК	СР		
И КОНТ.	ЛЕНТЕР	СР		
УТВ.	ВЛКОВ	СР		

А 14Б 587.000

ОПОРА
ПОДВЕСНАЯ
ДВУХРЯДНАЯ

ЛСТ	ЛСТ	ЛСТОВ
И	7	2

САНТЕХНИПРОЕКТ

КОПРОВАА

ФОРМАТ А4

ИНВ. № РАССА	ПОДП. И ДАТА	ВЗЯТ. № РАССА	ИНВ. № РАССА	ПОДП. И ДАТА
--------------	--------------	---------------	--------------	--------------

ФОРМАТ	ЗОНА	ПОЗ.	ОБОЗНАЧЕНИЕ	НАИМЕНОВАНИЕ	КОЛ. НА ИСПОЛН. А 14Б 587.000 -			ПРИМЕЧАНИЕ
					-	01	02	
А4	5		А 14Б 579 002 - 08	ТЯГА	2			
			-09	ТЯГА			2	
	6		-05	ТЯГА	2			
			-06	ТЯГА		2	2	
А4	7		А 14Б 579 003 -01	Ушко	10			
			-02	Ушко		10	10	
А4	8		А 14Б 580 001	ПРОУШНИА	2			
			-01	ПРОУШНИА		2	2	
А4	9		А 14Б 581 001	ПЛАСТИНА	2	2	2	
				<u>СТАНДАРТНЫЕ ИЗДЕЛИЯ</u>				
				ГАЙКИ ГОСТ 5915-70				
	10			М 12 - 6Н 5	4			
				М 16 - 6Н 5		4	4	
	11			М 12 - 6Н 5	8	8	8	
				МУФТЫ ГОСТ 16127 78				
	12			М 12	2			
				М 16		2	2	

ИН	ЛЮСТ	№ ДОКУМ.	ПОДП.	ДАТА

А 14Б 587.000

ЛСТ
2

КОПРОВАА

ФОРМАТ А4

23206-05 86

М14Б 587.000 СБ

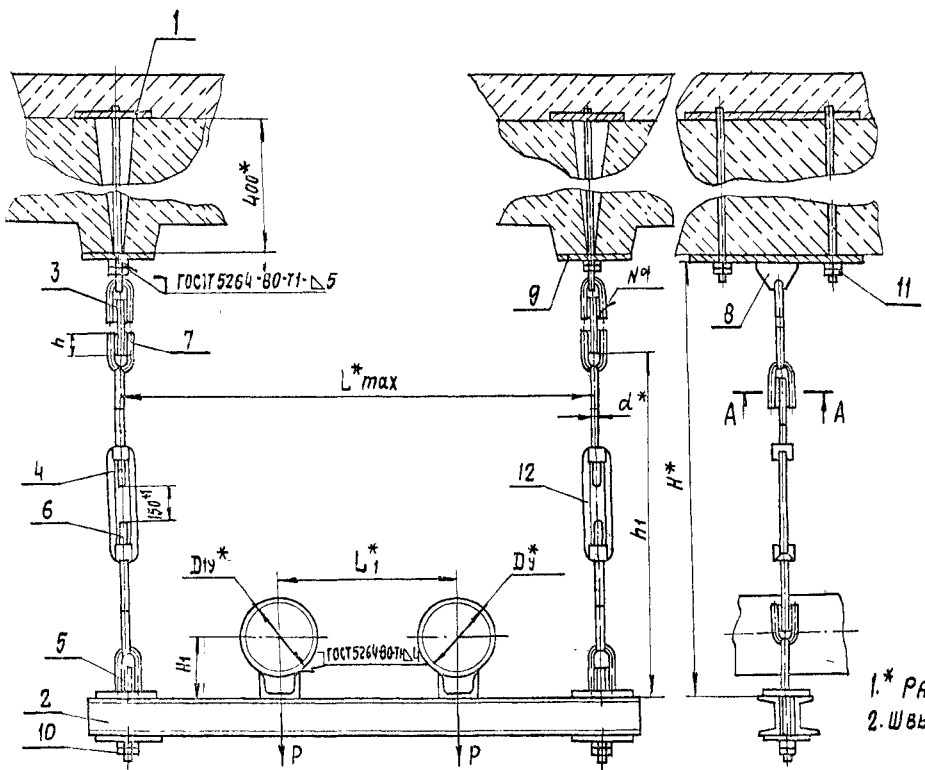
ВЫПУСК 4

СЕРИЯ 5.900 -7

ПОДП. ДАТА

ВЗЯМ ЧИСТ. НЕ

ИВ.И. ПОДП.



1.* РАЗМЕРЫ ДЛЯ СПРАВОК.
2. ШВЫ №1 - СВАРКА РУЧНАЯ ДУГОВАЯ.

ОБЪЯЗНАЧЕНИЕ	УСЛОВНЫЙ ПРОХОД Ду ³ мм	ДОПУСКАЕМАЯ НАГРУЗКА Р, кгс	РАЗМЕРЫ, мм								Масса, кг	
			L ^{max} *	L*	H*	h ₁	h	h ₁	h ₂	L		α*
А14Б587.000	100	118	650	250	600	66±1	34 ^{+0,42}	426±1	7 ⁺¹	10 ⁺¹	12	15,3
- 01	125	175	780	280	750	102±1	43 ^{+0,61}	537±1	10 ⁺¹	12 ⁺¹	16	20,5
- 02	150	266	850	300		126±1						23,9

ИЗМ. ЛИСТ	№ ДОКУМ.	ПОДП.	ДАТА
РАЗРАБ.	БЕЛЯВСКАЯ	<i>[Signature]</i>	
ПРОВ.	КРУПНИК	<i>[Signature]</i>	
НАЧ. ГР.	КРУПНИК	<i>[Signature]</i>	
И СПЕЦ.			
И КОНТР.	ЛЕИТЕС	<i>[Signature]</i>	
УТВ.	СВАХ	<i>[Signature]</i>	

А14Б 587.000 СБ			ЛИТ.	МАССА	МАСШТАБ
ОПОРА ПОДВЕСНАЯ ДУХУРЯДНАЯ			И	СМ.	—
			ЛИСТ	ЛИСТОВ 1	
			САИТЕХНИПРОЕКТ		

КНВ № ПОДА ПОДП. И ДАТА ВЗАИМ № КНВ № ИМЯ № ДУБЛ. ПОДП. И ДАТА

СЕРИЯ 5.900 - 7

ВЫПУСК 4

ФОРМАТ ЭТАЛ ПРОБ.	ОБОЗНАЧЕНИЕ	НАИМЕНОВАНИЕ	КОЛ. НА ПОПОЛН А145 588 000								ПРИМЕЧАНИЕ	
			-	01	02	03	04	05	06	07		08
		ДОКУМЕНТАЦИЯ										
А3	А145 588. 000 05	СБОРОЧНЫЙ ЧЕРТЕЖ	X	X	X	X	X	X	X	X		
		СБОРОЧНЫЕ ЕДИНИЦЫ										
А4	1 А145 581. 010 - 01	ОПОРА	2	2	2	2	2	2	2	2		
А4	2 А145 588. 010	БАЛКА	1									
	- 01	БАЛКА		1								
	- 02	БАЛКА			1							
	- 03	БАЛКА				1						
	- 04	БАЛКА					1					
	- 05	БАЛКА						1				
	- 06	БАЛКА							1			
	- 07	БАЛКА								1		

ИЗМ. ЛИСТ	№ ДОКУМ.	ПОДП.	ДАТА	А145 588. 000 ТРАВЕРСА ДЛЯ КРЕПЛЕНИЯ ТРУБОПРОВО- ДОВ ТРЕХУГЛНАЯ	ЛИСТ	ЛИСТ	ЛИСТОВ
РАЗР. Б. БЕЛОВОКОВА	ПРОВ. КРУПНИК	В. КОПР. АЕНТЕР	УТВ. СПИВЯК		И	1	2
					САНТЕХНИПРОЦЕНТ		

ФОРМАТ А4

КНВ № ПОДА ПОДП. И ДАТА ВЗАИМ № КНВ № ДУБЛ. ПОДП. И ДАТА

ФОРМАТ ЭТАЛ ПРОБ.	ОБОЗНАЧЕНИЕ	НАИМЕНОВАНИЕ	КОЛ. НА ПОПОЛН А145 588 000								ПРИМЕЧАНИЕ	
			-	01	02	03	04	05	06	07		
		ДЕТАЛИ										
А4	3 А145 586. 002 - 03	ПОДУШКА	3	2	2							
	- 04	ПОДУШКА				3	2					
	- 05	ПОДУШКА						2	2	3		
	4 - 04	ПОДУШКА		1				1				
	- 05	ПОДУШКА			1		1					
	- 03	ПОДУШКА								1		
	5 А145 581. 001	ПЛАСТИНА	2	2	2	2	2	2	2	2		
		СТАНДАРТНЫЕ ИЗДЕЛИЯ										
	6	Гайка М12-6Н 5 ГОСТ 5915-70	4	4	4	4	4	4	4	4		

ИЗМ. ЛИСТ	№ ДОКУМ.	ПОДП.	ДАТА	А145 588. 000	ЛИСТ
					2

КОПРОВАЛ

ФОРМАТ А4

88 50-90792

87

Рис.1

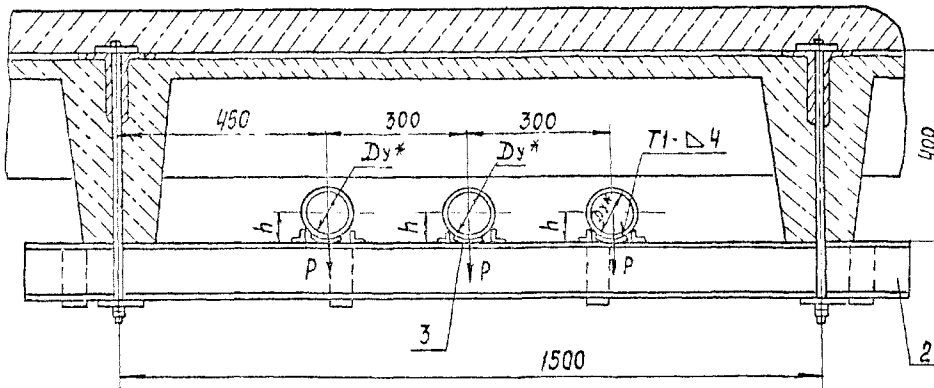
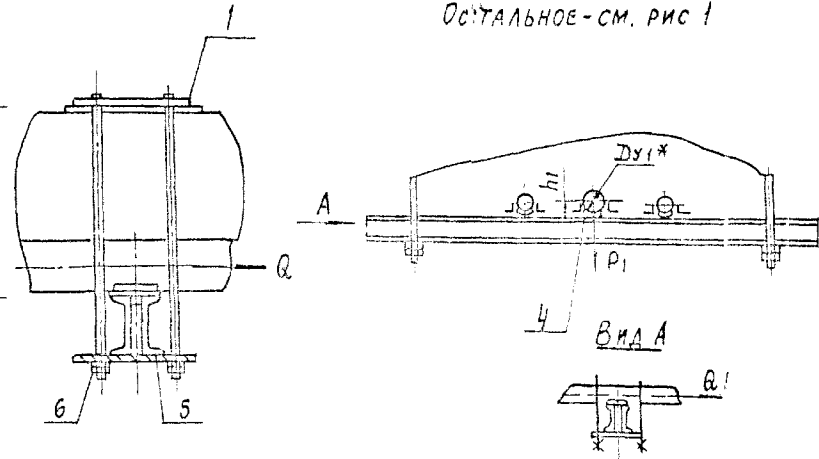


Рис 2

ОСТАЛЬНОЕ-СМ. РИС 1



СЕРИЯ 5.900.-7 ВЫПУСК 4

Обозначение	Рис.	Условный проход, мм		Допускаемые нагрузки, кгс				Размеры, мм		Масса, кг
		Dy*	Dy1*	Вертик		Горизонт.		h	h1	
				P	P1	Q	Q1			
А14Б 588 000	1		—		—		—		—	57,70
-01	2	100	125	120	175	36	52	57	70	57,90
-02			150						266	80
-03	1	125	—	175	—	52	70	—	58,45	
-04			150					266	80	83
-05	2	150	125	266	120	36	83	57	59,00	
-06			100					175	80	52
-07	1		—		—		—	—	58,40	

1 Размеры для справок

2 Сварные швы по ГОСТ 11534--75

А14Б 588.000СБ

Изм	Лист	№ докум	Подп	Дата	ТРАВЕРСА ДЛЯ КРЕПЛЕНИЯ ТРУБОПРОВОДОВ ТРЕХРЯДНАЯ	Лит	Масса	Масштаб
РАЗРАБ	ПРОБ	НАЧ ГР	И	См. ТАБЛ		Лист	Листов 1	—
И КОНТР	УТВ	ЛЕЙТЕС	СПИВАК			САНТЕХНИИПРОЕКТ		

Изм. № ПОДП. И ДАТА ВЗЯТ ИМ. И № ВЗ. ПОДП. И ДАТА

Серия 5.000 - 7

Выпуск 4

Изм. № ПОДП. И ДАТА ВЗЯТ ИМ. И № ВЗ. ПОДП. И ДАТА	ОБОЗНАЧЕНИЕ	ИМ. И ДАТА ВЗЯТ ИМ. И № ВЗ. ПОДП. И ДАТА	КОЛ. ЛИСТОВ	А14Б 588.010	ПРИМЕЧАНИЕ				
ФОРМ	А14Б 588.010СБ	АЧ	01	02	03	04	05	06	07
ИЗ	1	А14Б 567.001 - 23	6	6	6	6	6	6	6
ИЗ	2	А14Б 585.001 - 09	2	2	2	2	2	2	2
АЧ	3	А14Б 585.002 - 03	4	4	4	4	4	4	4
		ПОПЕРЕЧИНА							
		ПОПЕРЕЧИНА							
		НАКЛАДКА							
		ДЕТАЛИ							
		ДОКУМЕНТАЦИЯ							
		СБОРОЧНЫЙ ЧЕРТЕЖ							

А14Б 588.010

ЛИСТ	Л	Л	Л	Л	Л	Л	Л	Л	Л
И	И	И	И	И	И	И	И	И	И
САНТЕХНИПРОЕКТ									
ФОРМАТ А4									

БАЛКА

КОПИРОВАТЬ

Изм. № ПОДП. И ДАТА ВЗЯТ ИМ. И № ВЗ. ПОДП. И ДАТА

ИМ. ЛИСТ	№ ДОКУМ.	ПОДП. И ДАТА
РАЗРАБ.	БЕЛДЬСКАЯ	
ПРОВ.	КРУПНИК	
НАЧ. ГР.	КРУПНИК	
И. КОНТ.	ЛЕЙТЕС	✓
УТВ.	СЛИБАК	

А14Б 588.010СБ

БАЛКА

ЛИТ.	МАССА	ИМ. ШКАЛ
И	47,4	1:10
ЛИСТ ЛИСТОВ 1		
САНТЕХНИПРОЕКТ		

А14Б 588.010СБ

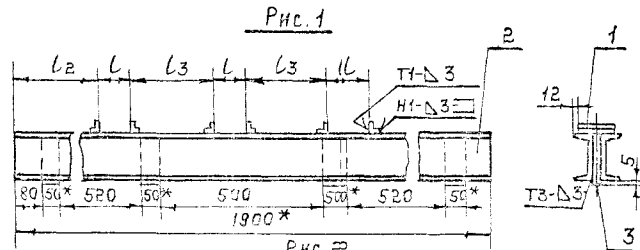


Рис. 2
ОСТАВЛЕНАЕ - СМ. РИС. 1

ОБОЗНАЧЕНИЕ	Рис.	РАЗМЕРЫ, ММ.			
		Л	Л1	Л2	Л3
А14Б588.010	1	—	—	—	210
-01	2	90	105	605	202,5
-02			115		197,5
-03	1	105	—	597,5	195
-04			115		190
-05	2	90			197,5
-06		115	105	592,5	190
-07	1	—	—	—	185

- * РАЗМЕРЫ ДЛЯ СПРАВОК
- ± 0,2
- СВАРНЫЕ ШВЫ ПО ГОСТ 52164-80.

КОПИРОВАТЬ 25206-05 90 ФОРМАТ А4

ФОРМАТ	ЗОНА	ПОЗ.	ОБОЗНАЧЕНИЕ	НАИМЕНОВАНИЕ	КОЛ. НА ИСПОЛН. А14Б 589 000 - .					ПРИМЕЧАНИЕ
					-	01	02	03	04	
				ДОКУМЕНТАЦИЯ						
А3			А14Б 589.000 06	СБОРОЧНЫЙ ЧЕРТЕЖ	×	×	×	×	×	×
				СБОРОЧНЫЕ ЕДИНИЦЫ						
А4	1		А14Б 581.010 - 01	ОПОРА	2	2	2	2	2	2
А4	2		А14Б 589.010	БАЛКА	1					
			- 01	БАЛКА		1				
			- 02	БАЛКА			1			
			- 03	БАЛКА				1		
			- 04	БАЛКА					1	
			- 05	БАЛКА						1

					А14Б 589.000					
ИЗМ	ЛИСТ	№ ДОКУМ	ПОД	ДАТА	ТРАВЕРСА ДЛЯ КРЕПЛЕНИЯ ТРУБОПРОВО- ДОВ ЧЕТЫРЕХРЯДНАЯ			ЛИСТ	ЛИСТ	ЛИСТОВ
РАЗРАБ	БЕЛЫВСКАЯ	БДМ						И	1	2
ПРОВ	КРУПНИК	БДМ								
ЭКЗ ГР.	КРУПНИК	БДМ								
И-ХОДТ	ЛЕНТЕС	БДМ								
УТВ.	СИНЬВАН	БДМ						РАТЕНЧИК ПРОВЕРИ		

ФОРМАТ	ЗОНА	ПОЗ.	ОБОЗНАЧЕНИЕ	НАИМЕНОВАНИЕ	КОЛ. НА ИСПОЛН. А14Б 589 000 - .					ПРИМЕЧАНИЕ
					-	01	02	03	04	
				ДЕТАЛИ						
А4	3		А14Б 586.002 - 03	ПОДУШКА	4	2	2			4
			- 04	ПОДУШКА				4	2	
	4		- 04	ПОДУШКА		2				
			- 05	ПОДУШКА			2	2		
А4	5		А14Б 581.001	ПЛАСТИНА	2	2	2	2	2	2
				СТАНДАРТНЫЕ ИЗДЕЛИЯ						
	6			ГАЙКА М12-5Н5 ГОСТ 5915-70	4	4	4	4	4	4

					А14Б 589.000			ЛИСТ	2
ИЗМ	ЛИСТ	№ ДОКУМ	ПОД	ДАТА	КОМПРОВАЛ			ФОРМАТ А4	

25206-05 91

А 146 589 000 СБ

Рис. 1

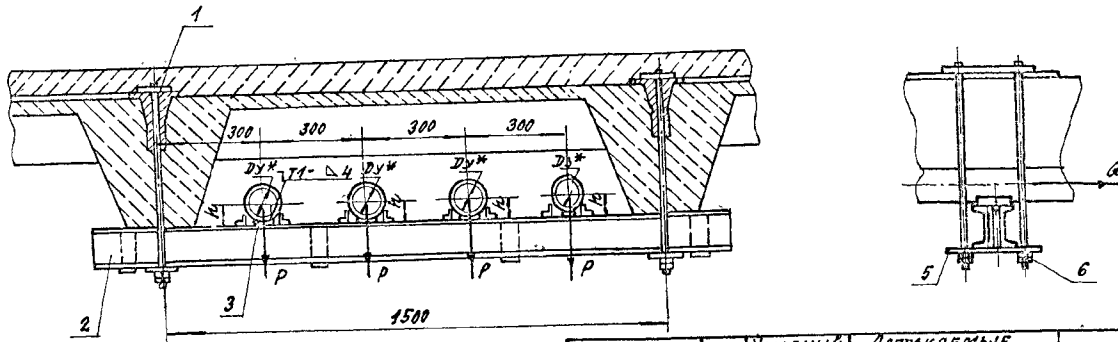
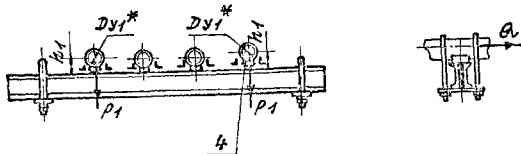


Рис. 2

Остальное - см. Рис. 1



Обозначение	Рис.	Угловый проход, мм		Допускаемые нагрузки, кг/с				Размеры, мм		Масса, кг
		Ду*	Ду1*	P	P1	а	а1	h	h1	
А 146 589 000	1	—	—	—	—	—	—	—	—	59,20
-01	2	100	125	120	175	36	52	57	70	59,72
-02		150	—	256	—	80	—	83	—	59,68
-03	1	125	—	175	—	52	—	70	—	60,23
-04	2	150	—	256	—	80	—	83	—	60,20
-05	1	100	—	256	—	80	—	83	—	59,20

1. Размеры для справки.
2. Сварные швы по ГОСТ 1534-75.

А 146 589 000 СБ

ИЗМ. №	ИЗМ. №	ИЗМ. №	ИЗМ. №	ИЗМ. №	ИЗМ. №	ТРАВЕРСА ДЛЯ КРЕПЛЕНИЯ ТРУБОПРОВО- ДОВ ЧЕТЫРЕХРЯДНАЯ	ЛИСТ	МАССА ТРАССА
РАЗРАБ. БЕЛАЗЕНСКИЙ	ПРОВ. КИРИЛКИ	РАСЧ. ГР. КИРИЛКИ	ИЗМ. В. СЕВЧ.	ИЗМ. В. СЕВЧ.	ИЗМ. В. СЕВЧ.		И	ОТ. ТАБЛ.
ИЗМ. В. СЕВЧ.	ИЗМ. В. СЕВЧ.	ИЗМ. В. СЕВЧ.	ИЗМ. В. СЕВЧ.	ИЗМ. В. СЕВЧ.	ИЗМ. В. СЕВЧ.		ЛИСТ	ЛИСТОВ 1
ИЗМ. В. СЕВЧ.	ИЗМ. В. СЕВЧ.	ИЗМ. В. СЕВЧ.	ИЗМ. В. СЕВЧ.	ИЗМ. В. СЕВЧ.	ИЗМ. В. СЕВЧ.		[АНТЕМИИ] ПРВБКТ	

Копирован: 25206-05 92. ФОРМАТ А3

СЕРИЯ 5.900.-7 ВЫПУСК 4

УТВ. НА ЧЕРТЕЖИ ПОДПИСАНЫ И ДАТЫ ВВЕДЕНИЯ В ЭКСПЛУАТАЦИЮ

ИВ № КОД ПОД П. ДАТА ВЗАИМ. № ИВ № КОД ПОД П. ДАТА

СЕРИЯ 5.900 -7

ВЫПУСК 4

ИВ	КОД	ПОД	П. ДАТА	ВЗАИМ. № ИВ	№ КОД	ПОД	П. ДАТА	ОБОЗНАЧЕНИЕ	НАИМЕНОВАНИЕ	КОЛ НА ИСПОЛН. А14Б 590 000-							ПРИМЕЧАНИЕ	
										-	01	02	03	04	05	06		07
									ДОКУМЕНТАЦИЯ									
АЧ								А 14Б 590. 000 СБ	СБОРОЧНЫЙ ЧЕРТЕЖ	X	X	X	X	X	X	X	X	
									ДЕТАЛИ									
АЧ	1							А 14Б 566. 001	ХОМУТ	1								
								- 01	ХОМУТ		1							
								- 02	ХОМУТ			1						
								- 03	ХОМУТ				1					
								- 04	ХОМУТ					1				
								- 05	ХОМУТ						1			
								- 06	ХОМУТ							1		
								- 07	ХОМУТ								1	

ИЗМ	ЛИСТ	№ ДОКУМ.	ПОДП.	ДАТА
		РАЗРАБ БЕЛЯВСКАЯ	ВЗ	
		ПРОВ КРУПНИК	ВЗ	
		РУК ГР КРУПНИК	ВЗ	
		И КОНТ ЛЕЙТЕР	ВЗ	
		УТВ СПИВАК	ВЗ	

А 14Б 590. 000

ОПОРА
ПОДВИЖНАЯ

ЛК	ЛМБ	ЛПОВ
И	1	3

САНТЕХНИПРОЕКТ

КОМПЬЮТЕР

ЧИРПНИ АЧ

ИВ № КОД ПОД П. ДАТА ВЗАИМ. № ИВ № КОД ПОД П. ДАТА

ИВ	КОД	ПОД	П. ДАТА	ВЗАИМ. № ИВ	№ КОД	ПОД	П. ДАТА	ОБОЗНАЧЕНИЕ	НАИМЕНОВАНИЕ	КОЛ НА ИСПОЛН. А14Б 590 000							ПРИМЕЧАНИЕ	
										-	01	02	03	04	05	06		07
АЧ	2							А 14Б 566. 002	ПОДУШКА	1								
								- 01	ПОДУШКА		1							
								- 02	ПОДУШКА			1						
								- 03	ПОДУШКА				1					
								- 04	ПОДУШКА					1				
								- 05	ПОДУШКА						1			
								- 06	ПОДУШКА							1		
								- 07	ПОДУШКА								1	
АЧ	3							А 14Б 590 001	ПОПЕРЕЧНИА	1								
								- 01	ПОПЕРЕЧНИА		1							
								- 02	ПОПЕРЕЧНИА			1						
								- 03	ПОПЕРЕЧНИА				1					
								- 04	ПОПЕРЕЧНИА					1				
								- 05	ПОПЕРЕЧНИА						1			
								- 06	ПОПЕРЕЧНИА							1		
								- 07	ПОПЕРЕЧНИА								1	

ИЗМ	ЛИСТ	№ ДОКУМ.	ПОДП.	ДАТА

А 14Б 590. 000

ЛМБ
2

КОМПЬЮТЕР

25206-05 94

серия 5.900. -7 выпуск 4

№№ в подл. Подл. и дата
 №№ в подл. Подл. и дата
 №№ в подл. Подл. и дата

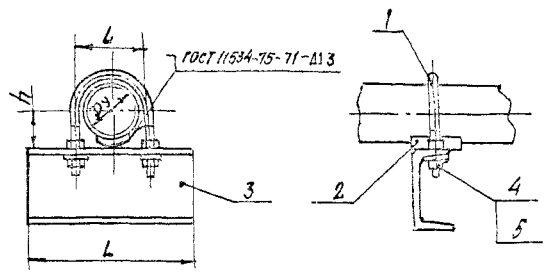
Обозначение	Наименование	Кол. на исполн. А14Б 590 000							Примечание
		01	02	03	04	05	06	07	
СТАНДАРТНЫЕ КОЛЕЦА									
ТАБЛИ ГОСТ 5915-10		4							
М 10-БН 5		4	4	4	4	4	4	4	
М 12-БН 5									
М 16-БН 5									
М 20-БН 4									
ШАЙБЫ ГОСТ 10906-78		2							
10 04			2	2	2	2	2	2	
12 04									
16 04									
20 04									

№№ в подл. Подл. и дата
 №№ в подл. Подл. и дата
 №№ в подл. Подл. и дата

№№ в подл. Подл. и дата
 №№ в подл. Подл. и дата
 №№ в подл. Подл. и дата

№№ в подл. Подл. и дата
 №№ в подл. Подл. и дата
 №№ в подл. Подл. и дата

А14Б 590 000 СБ



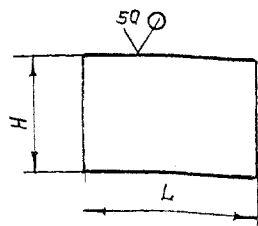
Обозначение	Условный проход D, мм	Размеры, мм			Масса, кг
		L	l	h	
А14Б 590.000	50	1770	75	32	1,53
-01	65	1990	90	41	2,41
-02	80	2106	106	48	2,84
-03	100	2122	122	57	2,84
-04	125	2150	150	70	4,66
-05	150	2180	180	83	5,32
-06	200	3142	242	113	8,60
-07	250	3198	298	140	11,17

РАЗМЕРЫ ДЛЯ СПРАВОК

А14Б 590 000 СБ

№№ в подл. Подл. и дата	№№ в подл. Подл. и дата	№№ в подл. Подл. и дата	№№ в подл. Подл. и дата	№№ в подл. Подл. и дата	№№ в подл. Подл. и дата	№№ в подл. Подл. и дата	№№ в подл. Подл. и дата	№№ в подл. Подл. и дата	№№ в подл. Подл. и дата	
ИЗМ. Лист	№ докум.	Подп.	Дата	ОПЛАТА ПЛАВИМННАЯ				Лист	Масса	Масштаб
РАЗРАБ.	БЕЛЗВСКАЯ	ИЗМ.		И				СМ		
ПРОВ.	КРУПНИК	ИЗМ.						ТАБЛ.		
НАЧ. ГР.	КРУПНИК	ИЗМ.						Лист	Листов	1
ГЛА СПЕЦ.								САПТЕХНИПРОЕКТ		
И. КОМП.	АБЕТЕС	ИЗМ.								
УТВ.	СПИВАК	ИЗМ.								

А14Б 585.002



Обозначение	Размеры, мм		Материал	Масса, кг.
	H	L		
А14Б 585.002			6 ГОСТ 19903-74	0,24
-01	60-0,14	85-0,87	Лист Ст.3 ГОСТ 14637-89	0,26
-02	80-0,14	120-0,87	Лист 10 ГОСТ 19903-74 Ст.3 ГОСТ 14637-89	0,84
-03	120-0,87	50-0,62	Лист 20 ГОСТ 19903-74 Ст.3 ГОСТ 14637-89	0,93
-04	200-1,15	330-1,14	Лист 10 ГОСТ 19903-74 Ст.3 ГОСТ 14637-89	5,2
-05	250-1,15	425-1,55	Лист 12 ГОСТ 19903-74 Ст.3 ГОСТ 14637-89	8,3
-06	300-1,3	500-1,55	Лист 14	14

А14Б 585.002

Накладка

См. табл.

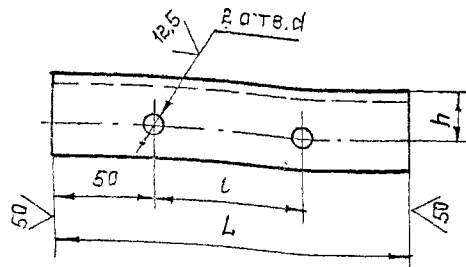
Лит	Масса	Масштаб
И	См. табл.	-
Лист	Листов	1

САНТЕХНИИПРОЕК

КОПИРОВАЛ:

ФОРМАТ А4

А14Б 590.001



Обозначение	Размеры, мм.				Материал	Масса, кг
	L	L	h	d		
А14Б 590.001	110	70	2,5	12 ^{±0,13}	ШВЕЛЕР 8 ГОСТ 8240-89 Ст.3 ГОСТ 535-88	1,20
-01	190	90				1,95
-02	206	106	30	14 ^{±0,13}	ШВЕЛЕР 12 ГОСТ 8240-89 Ст.3 ГОСТ 535-88	2,12
-03	222	122				2,28
-04	250	150	35	18 ^{±0,13}	ШВЕЛЕР 16 ГОСТ 8240-89 Ст.3 ГОСТ 535-88	3,45
-05	280	180				4,00
-06	342	242	45	22 ^{±0,13}	ШВЕЛЕР 20 ГОСТ 8240-89	6,30
-07	398	298			Ст.3 ГОСТ 535-88	7,36

Неуказанные предельные отклонения размеров: $h_{14} \pm \frac{t_2}{2}$

А14Б 590.001

ПОПЕРЕЧИНА

См. табл.

Лит	Масса	Масштаб
И	См. табл.	-
Лист	Листов	1

САНТЕХНИИПРОЕК

25206-05 96 КОПИРОВАЛ:

ФОРМАТ А4

ФОРМ	ЗОНА	ПОЗ	ОБОЗНАЧЕНИЕ	НАИМЕНОВАНИЕ	КОЛ. НА ИСПОЛН. А14Б 591.000 -							ПРИМЕЧАНИЕ	
					01	02	03	04	05	06	07		
				<u>ДОКУМЕНТАЦИЯ</u>									
А3			А14Б 591 000 СБ	СБОРОЧНЫЙ ЧЕРТЕЖ	X	X	X	X	X	X	X		
				<u>ДЕТАЛИ</u>									
А4	1		А14Б 591.001	НАКЛАДКА	1								
			-01	НАКЛАДКА		1							
			-02	НАКЛАДКА			1						
			-03	НАКЛАДКА				1					
			-04	НАКЛАДКА					1				
			-05	НАКЛАДКА						1			
			-06	НАКЛАДКА							1		
			-07	НАКЛАДКА								1	

А14Б 591.000

ИЗМ. ЛИСТ	№ ДОКУМ	ПОДП.	ДАТЯ
ГАЗРЯБ БЕЛЯВСКАЯ			
ПРОВ. КРУПНИК			
Б. КОНТ. АЕИТЕС			
УТВ. СЛИБАК			

СТОЙКА
ОПОРНАЯ

ЛИСТ	ЛИСТ	ЛИСТОВ
И	1	2

САНТЕХНИПРОЕКТ

КОПИРОВАЛ ФОРМАТЯЧ

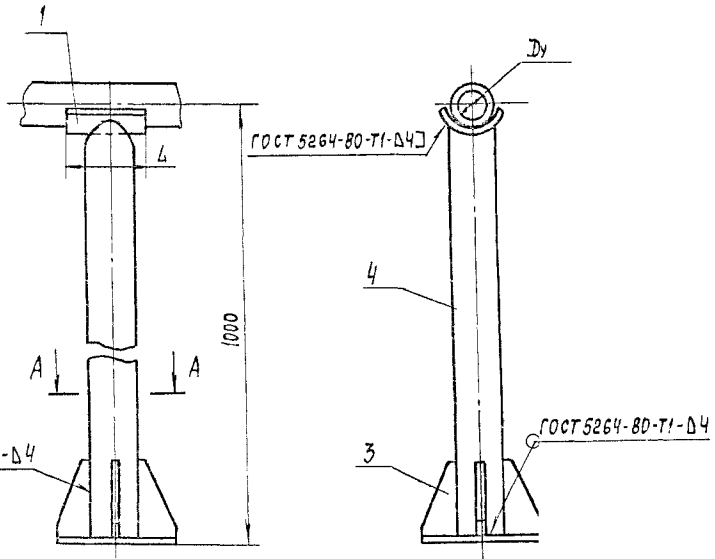
ФОРМ	ЗОНА	ПОЗ	ОБОЗНАЧЕНИЕ	НАИМЕНОВАНИЕ	КОЛ. НА ИСПОЛН. А14Б 591.000							ПРИМЕЧАНИЕ	
					01	02	03	04	05	06	07		
А4	2		А14Б 591 002	ПЛИТА	1	1	1						
			-01	ПЛИТА				1	1	1			
			-02	ПЛИТА							1	1	
А4	3		А14Б 591.003	КОСЫНКА	4	4	4						
			-01	КОСЫНКА				4	4				
			-02	КОСЫНКА						4			
			-03	КОСЫНКА							4	4	
А4	4		А14Б 591 004	ТРУБА	1								
			-01	ТРУБА		1							
			-02	ТРУБА			1						
			-03	ТРУБА				1					
			-04	ТРУБА					1				
			-05	ТРУБА						1			
			-06	ТРУБА							1		
			-07	ТРУБА								1	

А14Б 591.000

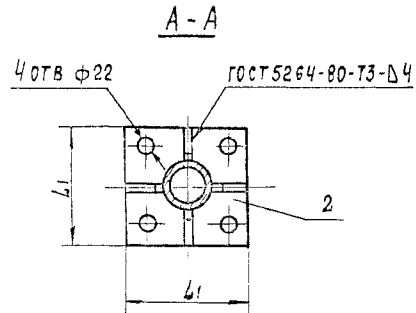
ИЗМ. ЛИСТ	№ ДОКУМ	ПОДП.	ДАТЯ

ЛИСТ 2

46 50-90-05 97



ОБОЗНАЧЕНИЕ	УСЛОВНЫЙ ПРОХОД Ду, мм	РАЗМЕРЫ, мм		МАССА, кг
		L	L1	
А14Б591.000	50	1100	150	8,30
-01	65			8,50
-02	80			8,46
-03	100	1550	210	14,16
-04	125			14,25
-05	150			14,52
-06	200	2500	250	18,80
-07	250			18,73



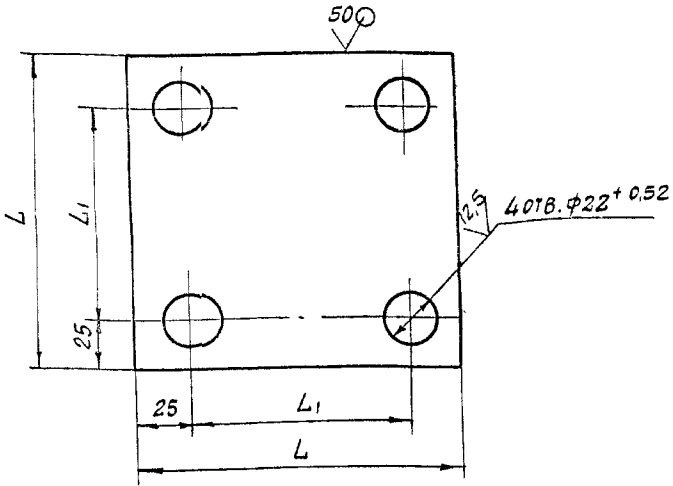
РАЗМЕРЫ ДЛЯ СПРАВОК.

				А14Б 591.000 СБ			
ИЗМ	ИСТ	№ ДОКУМ	ПОДП.	ДАТА	ЛИТ	МАССА	МАСШТАБ
РАЗРАБ	БЕЛЯСКАЯ	от			И	СМ.	—
ПРОВ	КРУПНИК	от			ТАБА		
НАЧ ГР	КРУПНИК	от			ЛИСТ	ЛИСТОВ 1	
Ч КОНТР	ЛЕЙТЕС	от			САНТЕХНИПРОЕКТ		
УТВ	СЛИВАК	от					

СЕРИЯ 5.900. -7 ВЫПУСК 4

А14Б 591.002

(M) 50%



Обозначение	Размеры, мм		Масса, кг
	L	L1	
A14Б 591.002	150	100	1,40
-01	210	160	2,75
-02	250	200	3,90

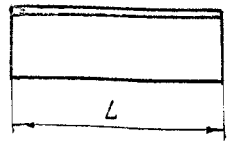
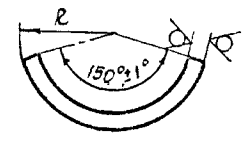
Неуказанные предельные отклонения размеров: $h/14; \pm \frac{t_2}{2}$

ИЗМ. ЛИСТ. ПОДП. И ДАТА

A14Б 591.002				ЛИТ.	МАССА	МАСШТАБ
ИЗМ. ЛИСТ	№ ДРЖУМ	ПОДП.	ДАТА	И	СМ. ТАБЛ.	—
РАЗРАБ. БЕЛЯЮСКАЯ	КРУПНИК			ЛИСТ	Листов 1	
ПРОВ. КРУПНИК	КРУПНИК			Лист 8 ГОСТ 19903-74		
НАЧ. ГР. КРУПНИК				Ст. 3 ГОСТ 14637-89		
ГА СПЕЦ. ЛЕИТЕС	СПИВАК			САНТЕХНИПРОЕКТ		
И КОНТР. УТВ.				КОПИРОВАЛ ФОРМАТ А4		

А 14Б 591.001

(M) 50%



Обозначение	Размеры, мм		Масса, кг
	R	L	
A14Б 591.001	43±1		0,70
-01	53±1	100-0,87	0,85
-02	58±1		0,91
-03	68±1		1,09
-04	83±1	150-1	1,33
-05	93±1		1,50
-06	123±1		2,00
-07	153±1	200-1,15	2,43

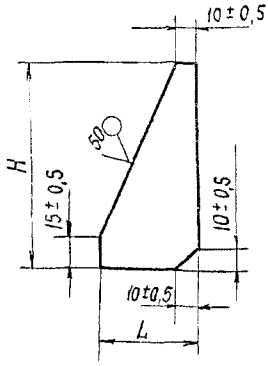
ИЗМ. ЛИСТ. ПОДП. И ДАТА

A14Б 591.001				ЛИТ.	МАССА	МАСШТАБ
ИЗМ. ЛИСТ	№ ДРЖУМ	ПОДП.	ДАТА	И	СМ. ТАБЛ.	—
РАЗРАБ. БЕЛЯЮСКАЯ	КРУПНИК			ЛИСТ	Листов 1	
ПРОВ. КРУПНИК	КРУПНИК			Лист 6 ГОСТ 19903-74		
НАЧ. ГР. КРУПНИК				Ст. 3 ГОСТ 14637-89		
ГА СПЕЦ. ЛЕИТЕС	СПИВАК			САНТЕХНИПРОЕКТ		
И КОНТР. УТВ.				КОПИРОВАЛ ФОРМАТ А4		

СЕРИЯ 5.900 -7 ВЫПУСК 4

А14Б 591.003

(M)



Обозначение	РАЗМЕРЫ, мм		МАТЕРИАЛ	МАССА, кг
	H	L		
A14Б591.003	100	90		
-01	160	55	Лист 4 ГОСТ 19903-74 Ст.3 ГОСТ 14637-89	0,20
-02				
-03	200	65	Лист 5 ГОСТ 19903-74 Ст.3 ГОСТ 14637-89	0,35
-04	110	90	Лист 7 ГОСТ 19903-74 Ст.3 ГОСТ 14637-89	0,32
-05	190	115		0,72
-06	220	135	Лист 8 ГОСТ 19903-74 Ст.3 ГОСТ 14637-89	1,10

НЕУКАЗАННЫЕ ПРЕДЕЛЬНЫЕ ОТКЛОНЕНИЯ РАЗМЕРОВ h14

A14Б 591 003

Изм/Лист	№ докум	Подп	Дата	ЛИТ	МАССА	МАСШТАБ
РАЗРАБ	БЕЛЯВСКАЯ	С		И	СМ	ТАБЛ.
ПРОВ	КРУПНИК	С		Лист	Листов 1	
НАЧ ГР	КРУПНИК	С				
ГЛ СПЕЦ						
И КОНТР	ЛЕЙТЕС	Л				
УТВ	СПИВАК	С				

КОСЫНКА

СМ ТАБЛ

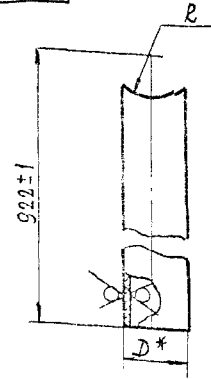
САНТЕХНИПРОЕКТ

КОПИРОВАЛ

ФОРМАТ А4

А14Б 591.004

50 (M)



Обозначение	РАЗМЕРЫ, мм		МАТЕРИАЛ	МАССА, кг
	D*	R		
A14Б591 004		46±1		5,80
-01	60	56±1	ТРУБА 60x5 ГОСТ 8732-78 Ст.2 СП ГОСТ 8731-74	5,85
-02		61±1		5,75
-03		71±1		9,60
-04	89	86±1	ТРУБА 89x5 ГОСТ 8732-78 Ст.2 СП ГОСТ 8731-74	9,45
-05		96±1		9,35
-06	108	126±1		ТРУБА 108x5 ГОСТ 8732-78 Ст.2 СП ГОСТ 8731-74
-07		156±1	10,60	

* РАЗМЕР ДЛЯ СПРАВОК

A14Б 591 004

Изм/Лист	№ докум	Подп	Дата	ЛИТ	МАССА	МАСШТАБ
РАЗРАБ	БЕЛЯВСКАЯ	С		И	СМ.	ТАБЛ.
ПРОВ	КРУПНИК	С		Лист	Листов 1	
НАЧ ГР	КРУПНИК	С				
ГЛ СПЕЦ						
И КОНТР	ЛЕЙТЕС	Л				
УТВ	СПИВАК	С				

ТРУБА

СМ. ТАБЛ.

САНТЕХНИПРОЕКТ

КОПИРОВАЛ 25.06-05 100 ФОРМАТ А4

Серия 5.900. -7 ВЫПУСК 4

Имя, № подл. и дата / Взял, инициалы, № докум. подл. и дата / Имя, № подл. и дата / Взял, инициалы, № докум. подл. и дата

№ подл.	Обозначение	Наименование	Кол. на исполн.	Выпуск		Примечание
				01	02	
		Документация				
А4	А146 592.000 СБ	Сборочный чертеж	1			
		Детали				
А4	А146 585.002 - 04	Накладка	1			
	-05	Накладка	1			
	-06	Накладка	1			
А4	А146 591.003 - 04	Косынка	2			
	-05	Косынка	2			
	-06	Косынка	2			
А4	3 А146 592.001	Стойка	1			
	-01	Стойка	1			
	-02	Стойка	1			

А146 592.000

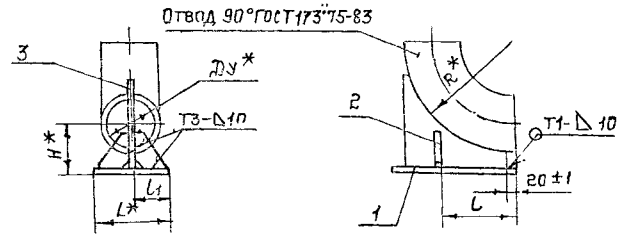
ЛИСТ Листов
И 1
ОПОРА ПОД ОТВОД
САНТЕХНИПРОЕКТ
ФОРМАТ А4

Имя, № лист, № докум. подл. и дата / Взял, инициалы, № докум. подл. и дата / Имя, № лист, № докум. подл. и дата / Взял, инициалы, № докум. подл. и дата

Имя, № подл. и дата / Взял, инициалы, № докум. подл. и дата

Имя, № подл. и дата		Имя, № подл. и дата		Имя, № подл. и дата		Имя, № подл. и дата	
Имя, № лист	№ докум. подл. и дата	Имя, № лист	№ докум. подл. и дата	Имя, № лист	№ докум. подл. и дата	Имя, № лист	№ докум. подл. и дата
Пров.	БЕЛЯВСКАЯ	Пров.	КРУПНИК	И. контр.	ЛЕИТЕС	Утв.	СПИВЯК
ОПОРА ПОД ОТВОД				А146 592.000 СБ		Лист / Листов	
						САНТЕХНИПРОЕКТ	

А146 592.000 СБ



Обозначение	Условный проход, мм	РАЗМЕРЫ, мм.					Масса кг.
		H*	L*	L	L1	R*	
А146 592.000	150	115	1200	205±1	95±1	305	8,7
-01	200	175	1250	303±1	145±1	410	15
-02	250	225	1300	350±1	170±1	512	24,2

- 1. * Размеры для справок.
- 2. Сварные швы по ГОСТ 52654-80.

ИВ № ПОД ПОДП. И ДАТА ВЗЯТ ИВ № ДЗБ ПОДП. И ДАТА СЕРИЯ 5.900 -7 ВЫПУСК 4

ФОРМ	ЗОНА	ПОЗ.	ОБОЗНАЧЕНИЕ	НАИМЕНОВАНИЕ	КОЛ. НА ИСПОЛН. А146 593.000 -							ПРИМЕЧАНИЕ
					01	02	03	04	05	06	07	
				ДОКУМЕНТАЦИЯ								
А3			А146.593.000СБ	СБОРОЧНЫЙ ЧЕРТЕЖ	X	X	X	X	X	X	X	
				ДЕТАЛИ								
А4	1		А146.568.001 - 04	КОСЫНКА	4							
			- 05	КОСЫНКА		4						
			- 06	КОСЫНКА			4					
			- 07	КОСЫНКА				4				
			- 08	КОСЫНКА					4			
			- 09	КОСЫНКА						4		
			- 10	КОСЫНКА							4	
			- 11	КОСЫНКА								4

ИЗМ. ЛИСТ	№ ДОКУМ.	ПОДП.	ДАТА	<p>А146 593.000</p> <p>Опора для ВЕРТИКАЛЬНОГО ТРУБОПРОВОДА</p> <p>КОПИРОВАЛ: _____</p> <p>ФОРМАТ А4</p>	ЛИТ	ЛИСТ	ЛИСТОВ
РАЗРАБ.	БЕЛАВСКАЯ	ИЗ			И	1	2
ПРОВ.	КРУПНИК	ИЗ					
РЖ. ГР.	КРУПНИК	ИЗ					
И КОНТ.	ЛЕЙТЕС	ИЗ					
УТВ.	СЛИВАК	ИЗ					

ИВ № ПОД ПОДП. И ДАТА ВЗЯТ ИВ № ДЗБ ПОДП. И ДАТА

ФОРМ	ЗОНА	ПОЗ.	ОБОЗНАЧЕНИЕ	НАИМЕНОВАНИЕ	КОЛ. НА ИСПОЛН. А146 593.000 -							ПРИМЕЧАНИЕ
					01	02	03	04	05	06	07	
А4	2		А146 593.001	ПЛИТА	2							
			-01	ПЛИТА		2						
			-02	ПЛИТА			2					
			-03	ПЛИТА				2				
			-04	ПЛИТА					2			
			-05	ПЛИТА						2		
			-06	ПЛИТА							2	
			-07	ПЛИТА								2

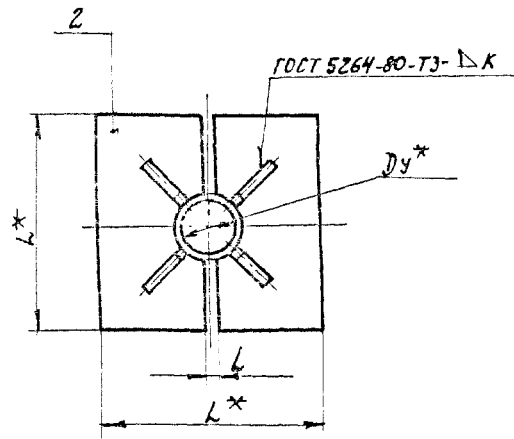
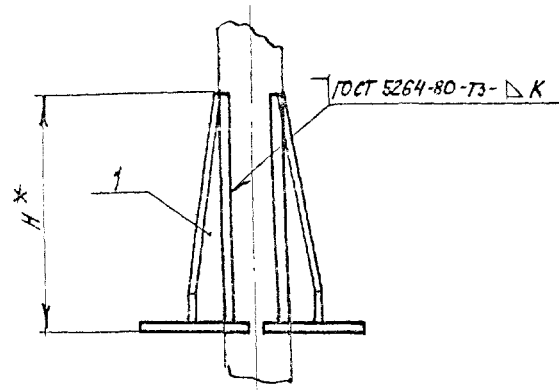
ИЗМ. ЛИСТ	№ ДОКУМ.	ПОДП.	ДАТА	<p>А146 593.000</p> <p>КОПИРОВАЛ: _____</p> <p>ФОРМАТ А4</p>	ЛИСТ	2

25206-05 102

101

А14Б 593.000 СБ

СЕРИЯ 5.900. -7 ВЫПУСК 4



ОБОЗНАЧЕНИЕ	Условный проход Ду*, мм	РАЗМЕРЫ, мм				МАССА, кг	
		Н*	L*	Л	К		
А14Б 593.000	50	108	100	5±1'	3	0,43	
-01	65	138	130			0,80	
-02	80	168	160			1,16	
-03	100	208	200	10±1'	4	2,00	
-04	125	262	250			2,30	
-05	150	312	300			3,80	
-06	200	412	400			5	13,45
-07	250	512	500				22,64

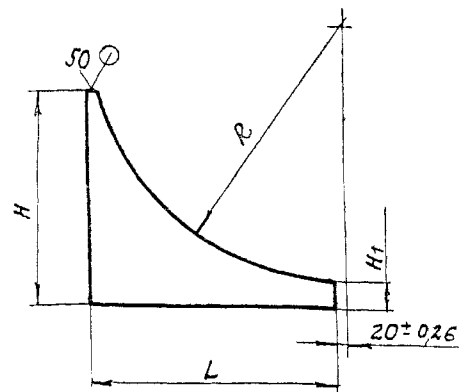
* РАЗМЕРЫ ДЛЯ СПРАВКИ.

Изм. № подл. Подп. и дата. Изм. № подл. Подп. и дата. Изм. № подл. Подп. и дата.

А14Б 593.000 СБ								
ИЗМ.	ЛИСТ	№ ДОКУМ.	ПОДП.	ДЛЯ	ОПОРА ДЛЯ ВЕРТИКАЛЬНОГО ТРУБОПРОВОДА	ЛИТ	МАСШ.	МАСШ.
РАЗРАБ.	БЕЛАЗСКАЯ	ОЗМ				И	СМ.	—
ПРОВ.	КРУПНИК	ОЗМ				ТАБЛ.	—	
ИЗЧ. ГР.	КРУПНИК	ОЗМ				ЛИСТ	ЛИСТОВ	
САМОП.	ЛЕНТЕС	ОЗМ				САНТЕХНИПРОЕКТ		
А. КОМП.	ЛЕНТЕС	ОЗМ						
УГА	СПИВАР	ОЗМ						

А14Б 592.001

(✓)A



ОБОЗНАЧЕНИЕ	РАЗМЕРЫ, мм				МАТЕРИАЛ	МАССА, кг
	H	H ₁	L	R		
A14Б 592.001	250	35	290	305	Лист 8 ГОСТ 19903-74 Ст. 3 ГОСТ 14637-89	2,2
- 01	330	65	385	410		4,3
- 02	388	88	460	512	Лист 10 ГОСТ 19903-74 Ст. 3 ГОСТ 14637-89	7,5

НЕУКАЗАННЫЕ ПРЕДЕЛЬНЫЕ ОТКЛОНЕНИЯ РАЗМЕРОВ: $h_{14} \pm \frac{\pm 2}{2}$

ИВ №-подл. Подл. и дата
ВЗМ ИВ №-инв. Инв. №-учет. Подл. и дата
ИВ №-подл. Подл. и дата

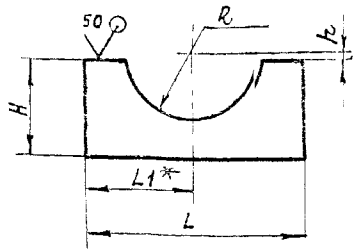
А14Б 592 001				ЛИТ	МАССА	МАШТАБ
ИЗМ. ЛИСТ	№ ДОКУМ.	ПОДЛ.	ДАТА	И	СМ	—
РАЗРАБ.	БЕЛЯВСКАЯ			ЛИСТ	ЛИСТОВ 1	
ПРОВ.	КРУПНИК			СМ. ТАБЛ.		
НАЧ. ГР.	КРУПНИК			САНТЕХНИПРОЕКТ		
ГЛ. СПЕЦ.						
И. КОНТР.	ЛЕНТЕС					
УТВ.	СПИВЯК					

КОПИРОВАЛ ФОРМАТ А4

Серия 5.900. -7 ВИСИСС 4

А14Б 593.001

(✓)A



ОБОЗНАЧЕНИЕ	РАЗМЕРЫ, мм					МАТЕРИАЛ	МАССА, кг
	L	L ₁ *	H	h	R		
A14Б 593.001	100	50	47,5		300	Лист 6 ГОСТ 19903-74 Ст. 3 ГОСТ 14637-89	0,20
- 01	130	65	62,5	2,5	388		0,32
- 02	160	80	77,5		435		0,60
- 03	200	100	97,5		514	Лист 8 ГОСТ 19903-74 Ст. 3 ГОСТ 14637-89	0,85
- 04	250	125	120		677		1,3
- 05	300	150	145	5	810		2,50
- 06	400	200	195		1110		4,0
- 07	500	250	245		1337		6,5

1. * РАЗМЕР ДЛЯ СПРАВОК.
2. $h_{14} \pm \frac{\pm 2}{2}$

ИВ №-подл. Подл. и дата
ВЗМ ИВ №-инв. Инв. №-учет. Подл. и дата
ИВ №-подл. Подл. и дата

А.14Б 593.001				ЛИТ	МАССА	МАШТАБ
ИЗМ. ЛИСТ	№ ДОКУМ.	ПОДЛ.	ДАТА	И	СМ	—
РАЗРАБ.	БЕЛЯВСКАЯ			ЛИСТ	ЛИСТОВ 1	
ПРОВ.	КРУПНИК			ПЛИТА		
НАЧ. ГР.	КРУПНИК			СМ. ТАБЛ.		
ГЛ. СПЕЦ.				СМ. ТАБЛ.		
И. КОНТР.	ЛЕНТЕС			САНТЕХНИПРОЕКТ		
УТВ.	СПИВЯК					

КОПИРОВАЛ 25206-05

ИНВ.№ ПОД. ПОДП. И ДАТА ВЗАИМ.ИНВ.ИНВ.№ ДУБ. ПОДП. И ДАТА

СЕРИЯ 5.900. -7

ВЫПУСК 4

ФОРМ. ЗОНА	ПОЗ.	ОБОЗНАЧЕНИЕ	НАИМЕНОВАНИЕ	КОЛ. НА ИСПОЛН. А14Б 594 000 -							ПРИМЕЧАНИЕ	
				-	01	02	03	04	05	06		07
			ДОКУМЕНТАЦИЯ									
БЗ		А14Б 594.000 СБ	СБОРОЧНЫЙ ЧЕРТЕЖ	X	X	X	X	X	X	X		
			ДЕТАЛИ									
БЗ	1	А14Б 594.001	КОНУС	1								
		-01	КОНУС	1								
		-02	КОНУС		1							
		-03	КОНУС			1						
		-04	КОНУС				1					
		-05	КОНУС					1				
		-06	КОНУС						1			
		-07	КОНУС							1		

				А14Б 594.000							
ИЗМ.	ЛИСТ	№ ДОКУМ.	ПОДП.	ДАТА	Гильза для прохода труб через перекрытие				ЛИСТ	ЛИСТЫ	ИСТОВ
РАЗРАБ.	БЕЛЯВСКАЯ	СВ							И1	1	2
ПРОВ.	КРЕПНИК	СВ									
ЭК. ГР.	КРЕПНИК	СВ									
И КОНТ.	ЛЕЙТЕС	СВ									
УТВ.	СЛИВАК	СВ			САНТЕХНИКПРОЕКТ						

КОПИРОВАЛ.

ФОРМАТ А4

ИНВ.№ ПОД. ПОДП. И ДАТА ВЗАИМ.ИНВ.ИНВ.№ ДУБ. ПОДП. И ДАТА

ФОРМ. ЗОНА	ПОЗ.	ОБОЗНАЧЕНИЕ	НАИМЕНОВАНИЕ	КОЛ. НА ИСПОЛН. А14Б 594.000 -							ПРИМЕЧАНИЕ	
				-	01	02	03	04	05	06		07
БЗ	2	А14Б 594.002	ЛАПА	2	2	2	4	4	4	4	4	
БЗ	3	А14Б 594.003	ТРУБА	1								
		-01	ТРУБА		1							
		-02	ТРУБА			1						
		-03	ТРУБА				1					
		-04	ТРУБА					1				
		-05	ТРУБА						1			
		-06	ТРУБА							1		
		-07	ТРУБА								1	

				А14Б 594.000							
ИЗМ.	ЛИСТ	№ ДОКУМ.	ПОДП.	ДАТА	Копировал:				ЛИСТ	ЛИСТЫ	ИСТОВ

ФОРМАТ А4

25206-05 105

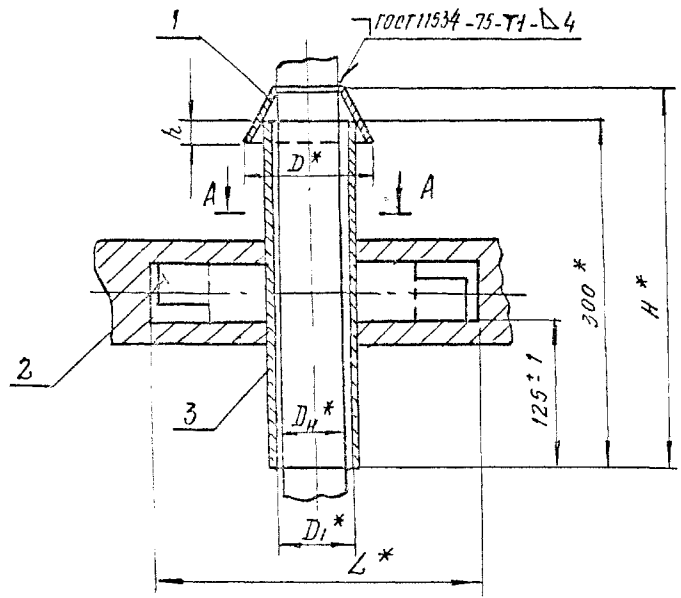
А 146 594 000 05

Выпуск 4

Серия 5.900 - 7

Имя файла Подл. и дата Взам. инв. № Инв. № Подл. и дата

Рис. 1



A - A

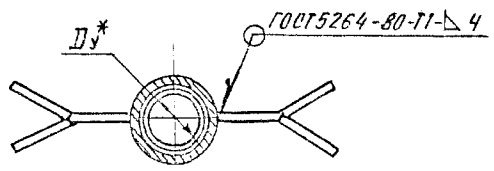
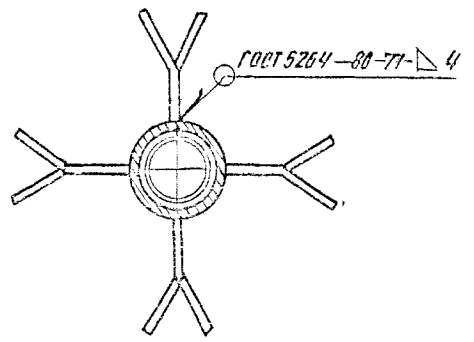


Рис. 2
ОСТАЛЬНОЕ - СМ. РИС. 1
А - А



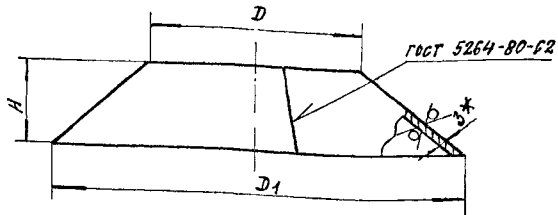
ОБОЗНАЧЕНИЕ	Рис	Условный проход Ду*, мм	РАЗМЕРЫ, мм						МАССА, кг
			Dн*	D*	Dг*	L*	H*	h	
А 146 594. 000		50	60	114	701	276	327	20±1	2,01
-01	1	65	76	152	833	289	342	25±1	2,70
-02		80	89	178	1010	308	345	30±1	3,61
-03		100	108	216	1215	333	357	35±1	4,76
-04	2	125	133	260	1511	359	374		6,21
-05		150	159	318	2017	419	396	40±1	10,75
-06		200	219	438	2611	473	447		15,81
-07		250	273	546	3113	525	495		21,55

* РАЗМЕРЫ ДЛЯ СПРАВОК

					А 146 594 000 05					
ИЗМ.	ЛИСТ	№ ДОКУМ.	ПОДЛ.	ДАТА	Гильза для прохода труб через перекрытие			Лист	Масса	Масштаб
		БЕЛЯВСКАЯ			ЧЕРЕЗ ПЕРЕКРЫТИЕ			И	См. ТАБЛ.	-
		КРУПНИК						Лист	Листов	
		КРУПНИК						САНТЕХНИИПРОЕКТ		
		И. КИРИК								
		УТВ. СЛИБЯК								

А146 594.001

50 \sqrt{M}



Обозначение	Размеры, мм			Масса, кг
	D	D1	H	
А146 594.001	59	114	47	0,09
-01	78	152	67	0,18
-02	91	178	75	0,24
-03	110	216	92	0,35
-04	135	266	114	0,47
-05	161	318	136	0,70
-06	221	438	187	1,41
-07	275	546	235	2,19

1* РАЗМЕР ДЛЯ СПРАВОК

2. к 14.

А146 594.001

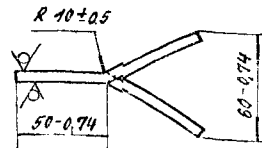
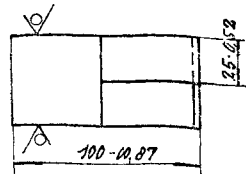
ИЗМ.	ЛИСТ	№ ДОКУМ.	ПОДП.	ДАТА	ЛИТ.	МАССА	МАШТАБ
ПРОВ.	КРУПНИК	КРУПНИК	КРУПНИК	КРУПНИК			
ИЗМ. ГР.	КРУПНИК	КРУПНИК	КРУПНИК	КРУПНИК	ЛИСТ	ЛИСТОВ 1	
И. СПЕЦ.	ЛЕНТЭС	ЛЕНТЭС	ЛЕНТЭС	ЛЕНТЭС	ЛИСТ	3 ГОСТ 49903-74	САНТЕХНИИПРОЕКТ
И. КОНТР.	СОНДАН	СОНДАН	СОНДАН	СОНДАН	ЛИСТ	06 3608 ГОСТ 16523-88	

КОПИРОВАЛ

ФОРМАТ А4

А146 594.002

50 \sqrt{M}



А146 594.002

ИЗМ.	ЛИСТ	№ ДОКУМ.	ПОДП.	ДАТА	ЛИТ.	МАССА	МАШТАБ
ПРОВ.	КРУПНИК	КРУПНИК	КРУПНИК	КРУПНИК			
ИЗМ. ГР.	КРУПНИК	КРУПНИК	КРУПНИК	КРУПНИК	ЛИСТ	ЛИСТОВ 1	
И. СПЕЦ.	ЛЕНТЭС	ЛЕНТЭС	ЛЕНТЭС	ЛЕНТЭС	ЛИСТ	15x50 ГОСТ 103-76	САНТЕХНИИПРОЕКТ
И. КОНТР.	СОНДАН	СОНДАН	СОНДАН	СОНДАН	ЛИСТ	013 ГОСТ 515-88	

КОПИРОВАЛ. 25206-05 107

ФОРМАТ А4

